

ЗАВОД ОТОПИТЕЛЬНОЙ ТЕХНИКИ И АВТОМАТИКИ
КАТАЛОГ ПРОДУКЦИИ

2017



Модуль GSM	2
Электрокотлы Lux	3
Электрокотлы Smart	5
Электрокотлы МК	7
Электрокотлы Econom	8
Электрокотлы Prom	9
Электрокотлы Balance	11
Проточные электроводонагреватели InLine	12
Твердотопливные и комбинированные котлы Mix	13
Угольные котлы Carbon	15
Твердотопливные и комбинированные котлы “Дымок М”.	17
Твердотопливные и комбинированные котлы Vox	18
Твердотопливные и комбинированные котлы Master.	19
Твердотопливные и комбинированные котлы “Тополь М”.	21
Полуавтоматические котлы Magna	23
Пеллетные котлы Pellet	25
Автоматические угольные котлы “Стаханов”	27
Пеллетные котлы Pellet Pro	29
Универсальные автоматические котлы Optima	30
Горелка пеллетная Fox 5-25	30
Комплект TurboSet	31
Дымосос D150/D180	31
Элементы гидравлического конструктора ZOTA	32
Электрокаменка Viza	36
ТЭНы	37
Элементы систем автоматизации	39
ПРИЛОЖЕНИЯ	
Графики изменения мощности электрокотлов	41
Схемы подключения панелей управления	42
Меню настройки электрокотла Lux, МК	45
Таблицы расположения блоков ТЭН в электрокотлах ZOTA	47
Тип и количество блоков ТЭН в электрокотлах ZOTA	47
Сравнительная таблица электрокотлов ZOTA	48
Погодозависимое регулирование	49
Схемы подключения котлов Smart	50
Сервисные возможности модуля GSM	52
Таблица возможной дополнительной комплектации котлов ZOTA	53
Применяемость блоков ТЭН в твердотопливных котлах	53
Подбор параметров дымохода	54
Монтажные размеры электрокотлов ZOTA	55
Монтажные размеры водонагревателей InLine	60
Монтажные размеры котлов Mix	61
Монтажные размеры котлов Carbon	63
Монтажные размеры котлов “Дымок М”	67
Монтажные размеры котлов Vox	69
Монтажные размеры котлов Master	70
Монтажные размеры котлов “Тополь М”	73
Монтажные размеры котлов Magna	76
Монтажные размеры котлов Pellet	80
Монтажные размеры бункеров котлов Pellet	83
Монтажные размеры котлов Pellet Pro	84
Монтажные размеры котлов “Стаханов”	86
Монтажные размеры бункеров котлов “Стаханов”	89
Монтажные размеры элементов гидравлического конструктора ZOTA	90
Монтажные размеры и схемы подключения устройств контроля и автоматики	95
Таблица габаритных размеров тары котлов и веса брутто	96
Примеры схем систем отопления	98



Каталог ZOTA – это своеобразный монитор на котором год от года появляются новые решения. Это может быть долгожданное расширение популярной линейки котлов или неожиданное появление нового оборудования. Главное для нас, чтобы на мониторе ZOTA всегда было четкое и качественное наполнение. 2017 год - наш юбилейный: «Заводу отопительной техники и автоматики» исполняется четверть века. Для российского предприятия, которое появилось практически на пустом месте, это очень большой срок. Коллектив компании, насчитывающий более пятисот человек, вполне заслуженно гордится своей продукцией, которую знают и любят практически во всех уголках России, а с недавних пор и за рубежом.

Создавать продукцию, способную не просто подойти под популярный лозунг об импортозамещении, а конкурентоспособную и сопоставимую с лучшими образцами ведущих мировых компаний - вот цель нашего завода. Поэтому, когда заходит речь о выборе между импортным и отечественным, мы говорим, что выбирать надо лучшее. Не стоит ссылаться на бедность или неискушенность потребителя. В конечном итоге именно он голосует своими деньгами, приобретая нужный ему товар.

Успех на рынке был достигнут благодаря правильной расстановке приоритетов в производстве. Во-первых, оправдались усилия в кадровой политике и ориентации на создание максимально технологичного производственного цикла. Во-вторых, проявились результаты долгосрочных вложений в создание конструкторско-лабораторного узла, где проектирование новых образцов опиралось на данные, полученные путем научных исследований на испытательных площадках завода.

В 2017 году ZOTA, как обычно, предлагает достаточно широкий выбор отопительных устройств для помещений площадью от 30 до 4000 квадратных метров. В ассортименте как изделия уже знакомые, так и новинки.

Массовые, простые, надежные, сложные и продвинутые, максимально упрощенные и соответствующие всем современным требованиям - это все спектр изделий ZOTA в 2017 году. Как обычно, представлены изделия, завоевавшие популярность и совершенно новые образцы, даже из областей, которые не входили в сферу производства завода раньше. Все это Вы найдете в данном каталоге.

Как бы мы не старались собрать в каталоге все характеристики производимого оборудования, жизнь никогда не стоит на месте, что-то меняется, поэтому обращайте внимание на паспорт конкретного изделия. Если же возникают вопросы, то не откладывайте их - звоните! Наши специалисты всегда будут рады ответить на вопросы и проконсультировать Вас по бесплатному номеру 8-800-444-8000.

Добро пожаловать в мир ZOTA!



Модуль GSM это опция для комплектации электродровов серий Lux, MK, пеллетных котлов Pellet и Pellet Pro, автоматических угольных котлов «Стаханов», полуавтоматических котлов Magna; в котлах Smart - элемент базовой комплектации.

Функциональные возможности модуля GSM это:

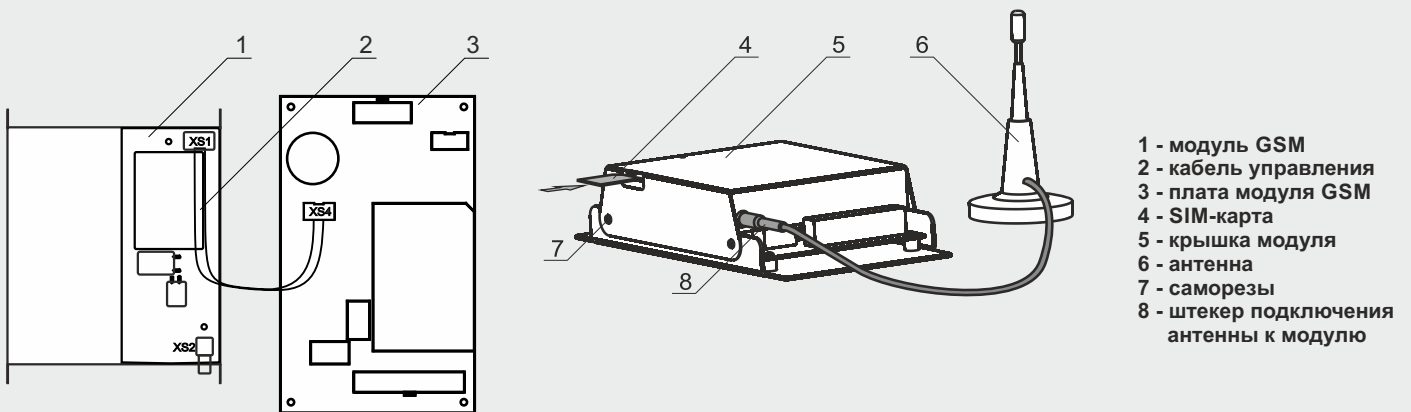
- назначение и изменение основных параметров работы котлов: температуры теплоносителя, температуры в помещении, мощность котла и режим работы;
- контроль параметров системы отопления;
- система оповещения о неполадках и экстренных ситуациях;
- программное обеспечение для Android и iOS;
- работа с котлами посредством отправки и приема смс;
- связь через любого оператора сотовой связи.

Для доступа к полноценному функционалу модуля необходимо:

- установить модуль в котел;
- установить сим-карту оператора связи с устойчивым сигналом;
- скачать программное обеспечение для смартфона (зависит от операционной системы);
- отправить команду «ДОБАВИТЬ НОМЕР» на номер сим-карты котла.

Установка модуля осуществляется специалистом, согласно инструкции.

Полное описание функций модуля GSM можно посмотреть в Приложении настоящего каталога на стр. 52.



- 1 - модуль GSM
- 2 - кабель управления
- 3 - плата модуля GSM
- 4 - SIM-карта
- 5 - крышка модуля
- 6 - антенна
- 7 - саморезы
- 8 - штекер подключения антенны к модулю



Тип	Артикул
GSM Lux/MK	GM 344332 0001
GSM Pellet/«Стаханов»	GM 493112 0003
GSM Magna	GM 493112 0004





Электрокотлы Lux предназначены для автономного отопления жилых и производственных помещений площадью от 30 до 1000 м². Интеллектуальная система управления мощностью существенно сократит расходы на отопления

Третье поколение котлов Lux позволяет:

- плавно регулировать температуру теплоносителя от +30 до +90°C с возможностью использовать котлы в системе «теплый пол» без дополнительной регулирующей арматуры;
- удобный доступ к блокам ТЭН;
- блоки ТЭН из нержавеющей трубы диаметром 7,4 мм специальной конструкции с пониженной ваттной нагрузкой (возможна замена с помощью обычного ключа);
- система ротации силовых элементов;
- расширенный диапазон питающих напряжений;
- схема защиты блока управления от кратковременного перенапряжения сети (до 400 В);
- встроенный хронотермостат с возможностью подключения двухтарифного счетчика;
- погодозависимое регулирование;
- управление насосом;
- самодиагностика неисправностей;
- звуковая сигнализация аварийных режимов;
- применение разъемов различной конфигурации исключает возможность неправильного соединения проводов;
- меню пользователя с возможностью сохранения индивидуальных настроек;
- самовозвратные аварийные блокировки (при устранении неисправности или возвращении системы в нормальный режим работы котел продолжает работать по заранее заданным параметрам и настройкам).



GSM-модуль (ZOTA GSM) устанавливается в любую модель котла и позволяет:

- контролировать параметры системы отопления;
- управлять основными функциями электрокотла;
- подключать котел на диспетчерский контроль;
- получить систему аварийных оповещений.



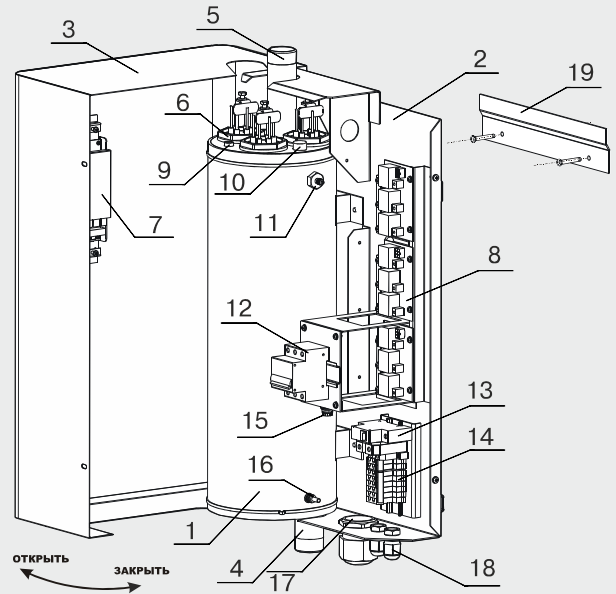
Для наглядности работы с котлом на сайте www.zota.ru размещены обучающие видеоруководства.

Основные технические характеристики

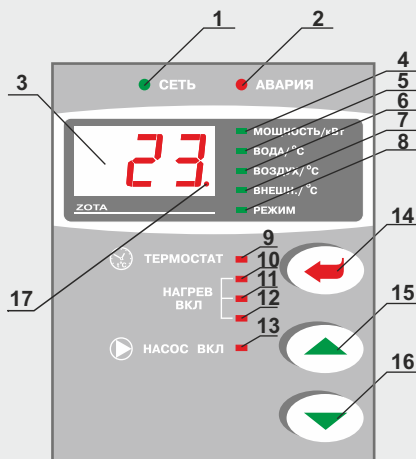
Тип	Артикул	Площадь обогрева, м ²	Ступени мощности, кВт	Питание, В	Присоединительные размеры	Объем теплоносителя в котле, л	Размеры, мм	Масса, кг	Давление воды, атм.(не более)
Lux - 3	ZL 346842 0003	30	1-2-3	220/380	1 1/2"	4,4	730x200 x160	19	6
Lux - 4,5	ZL 346842 0004	45	1,5-3-4,5						
Lux - 6	ZL 346842 0006	60	2-4-6						
Lux - 7,5	ZL 346842 0007	75	2,5-5-7,5						
Lux - 9	ZL 346842 0009	90	3-6-9						
Lux - 12	ZL 346842 0012	120	4-8-12	380	1 1/4"	12,1	760x390 x230	30	
Lux - 15	ZL 346842 0015	150	5-10-15						
Lux - 18	ZL 346842 0018	180	6-12-18						
Lux - 21	ZL 346842 0021	210	7-14-21						
Lux - 24	ZL 346842 0024	240	8-16-24						
Lux - 27	ZL 346842 0027	270	9-18-27						
Lux - 30	ZL 346842 0030	300	10-20-30						
Lux - 33	ZL 346842 0033	330	11-22-33						
Lux - 36	ZL 346842 0036	360	12-24-36						
Lux - 45	ZL 346842 0045	450	15-30-45						1 1/2"
Lux - 48	ZL 346842 0048	480	16-32-48						
Lux - 60	ZL 346842 0060	600	20-40-60						
Lux - 70	ZL 346842 0070	700	24-48-72						
Lux - 80	ZL 346842 0080	800	27-54-81						
Lux - 90	ZL 346842 0090	900	30-60-90						
Lux - 100	ZL 346842 0100	1000	33-67-100						

Конструкция электрокотла Lux

- 1 - корпус водонагревателя
- 2 - основание водонагревателя
- 3 - кожух на поворотном шарнире
- 4 - патрубок входа воды
- 5 - патрубок выхода воды
- 6 - блок нагревательных элементов
- 7 - блок управления
- 8 - блок силовой
- 9 - датчик температуры воды
- 10 - датчик перегрева
- 11 - датчик уровня воды
- 12 - вводной автомат
- 13 - автомат защиты насоса
- 14 - колодки для присоединения датчиков
- 15 - предохранитель блока управления
- 16 - болт для присоединения заземления
- 17 - кабельный ввод для силового кабеля
- 18 - кабельные вводы для внешних устройств



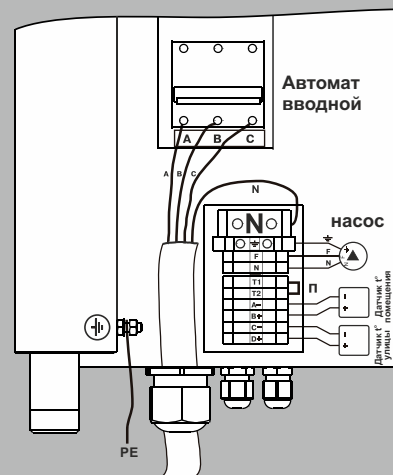
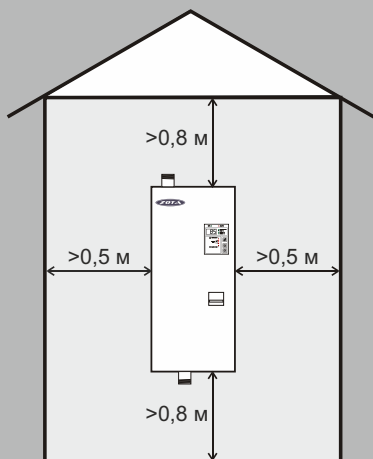
Блок управления электрокотла Lux



- 1 - индикатор напряжения сети
- 2 - индикатор аварийных режимов
- 3 - цифровой индикатор
- 4 - индикатор мощности водонагревателя
- 5 - индикатор температуры теплоносителя
- 6 - индикатор температуры воздуха помещения
- 7 - индикатор температуры воздуха улицы
- 8 - индикатор работы внутреннего термостата
- 9 - индикатор работы внешнего хронотермостата
- 10, 11, 12 - индикаторы включения ступеней мощности водонагревателя
- 13 - индикатор работы насоса
- 14 - кнопка ввода режимов работы водонагревателя
- 15 - кнопка увеличения показаний
- 16 - кнопка уменьшения показаний
- 17 - индикатор работы модуля GSM

Схема установки водонагревателя

Схема подключения к сети переменного тока



Технологический лидер среди электрокотлов - интеллектуальный котел Smart.

Диапазон мощности котла от 4,5 до 36 кВт достаточен для отопления помещений площадью до 360 квадратных метров.

Конструкция традиционна для большинства изделий ZOTA: тэновый котел с модулем управления и силовым блоком. Котлы Smart можно использовать в отопительных системах с рабочим давлением до 6 атмосфер.

Основной принцип работы котла: поддержание заданной температуры воздуха и теплоносителя в автоматическом режиме с наименьшим расходом электроэнергии;

- модуль GSM установлен во все котлы;

- порт для подключения интернета и управления котлом через мобильные приложения на iOS и Android;

- возможность обновления программы;

- защита блока управления от повышенного напряжения ;

-встроенный хронотермостат (дает возможность работать с многотарифными счетчиками электроэнергии);

- каскадное подключение двух и более котлов с единым управлением;

- 6 уровней защиты: автоматический расцепитель, датчик уровня теплоносителя, датчик температуры теплоносителя, датчик перегрева, термopредохранители (на силовых реле), автомат защиты сети;

- управление трехходовым клапаном и двумя насосами (циркуляционным, горячего водоснабжения или, например, насосом теплого пола);

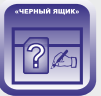
- индикация информации на графическом дисплее;

- “черный ящик”, фиксирующий статистику работы;

- контроль температуры реле силовых плат (при перегреве реле котел автоматически выключается и сигнализирует о неисправности);

- погодозависимое регулирование.

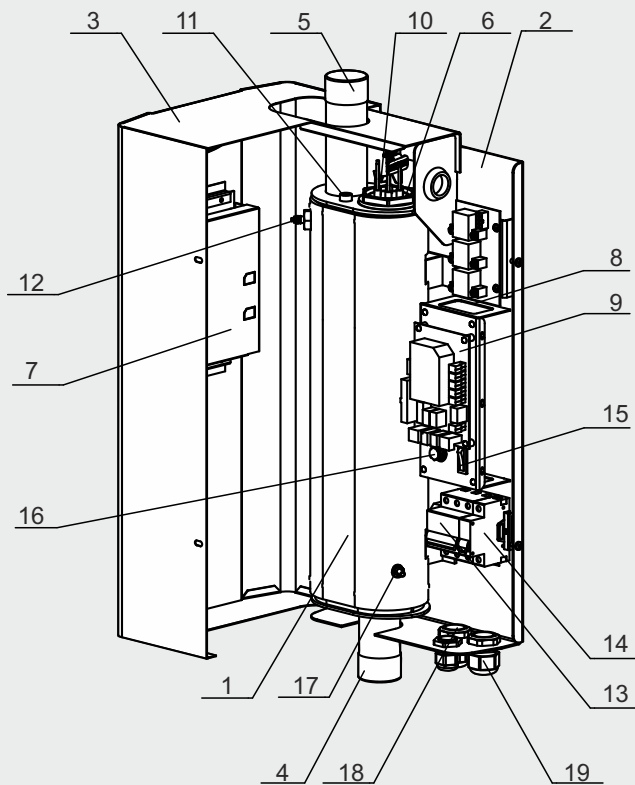
Управление котла – единый диспетчерский пункт для системы отопления – поддержание комфортной температуры и существенная экономия электроэнергии.



Основные технические характеристики

Тип	Артикул	Площадь обогрева, м ²	Ступени мощности, кВт	Питание, В	Присоединительные размеры	Объем теплоносителя в котле, л	Размеры, мм	Масса, кг	Давление воды, атм.(не более)
Smart - 4,5	ZS 346842 0004	45	1,5-3-4,5	220/ 380	1 1/2"	4,4	736 x 290 x 185	19	6
Smart - 6	ZS 346842 0006	60	2-4-6						
Smart - 7,5	ZS 346842 0007	75	2,5-5-7,5						
Smart - 9	ZS 346842 0009	90	3-6-9						
Smart - 12	ZS 346842 0012	120	4-8-12	380	1 1/4"	12,1	770 x 390 x 265	30	
Smart - 15	ZS 346842 0015	150	5-10-15						
Smart - 18	ZS 346842 0018	180	6-12-18						
Smart - 21	ZS 346842 0021	210	7-14-21						
Smart - 24	ZS 346842 0024	240	8-16-24						
Smart - 27	ZS 346842 0027	270	9-18-27						
Smart - 30	ZS 346842 0030	300	10-20-30						
Smart - 33	ZS 346842 0033	330	11-22-33						
Smart - 36	ZS 346842 0036	360	12-24-36						

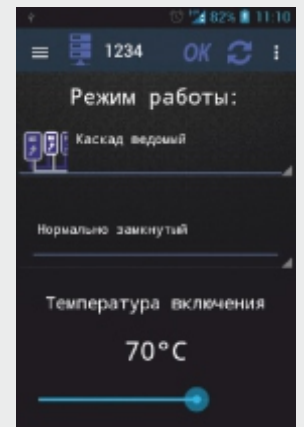
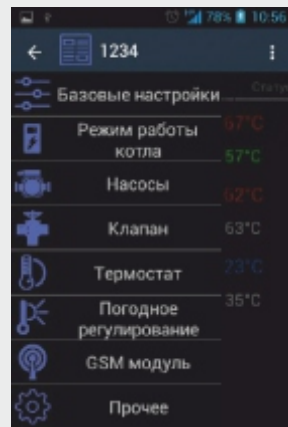
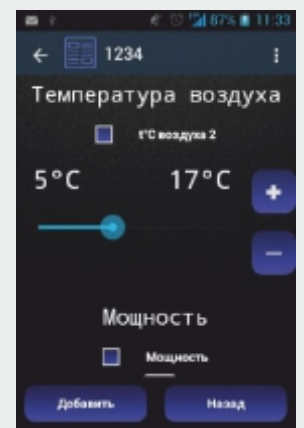
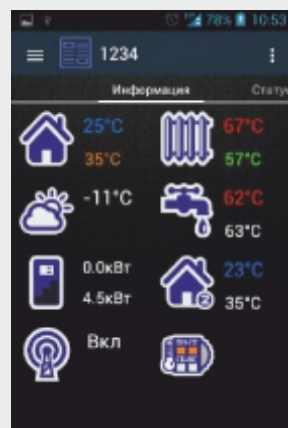
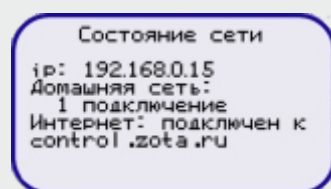
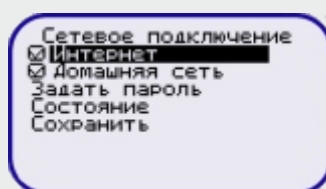
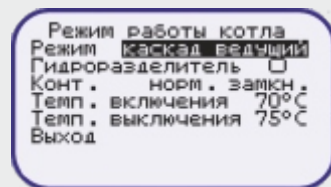
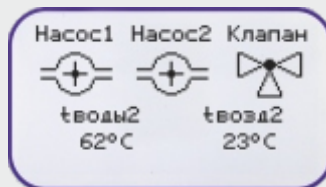
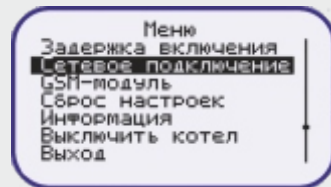
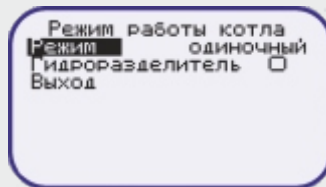
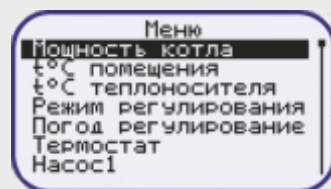
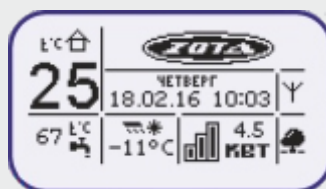
Конструкция электрокотла Smart



- 1 - корпус водонагревателя
- 2 - основание водонагревателя
- 3 - кожух водонагревателя
- 4 - патрубок входа воды
- 5 - патрубок выхода воды
- 6 - блок нагревательных элементов
- 7 - блок управления
- 8 - блок силовой
- 9 - плата измерения
- 10 - датчик температуры воды
- 11 - датчик перегрева
- 12 - датчик уровня воды
- 13 - силовой автомат
- 14 - дистанционный расцепитель
- 15 - выключатель блока управления котла
- 16 - предохранитель защиты силовой
- 17 - болт для присоединения заземления
- 18 - кабельный ввод для силового кабеля
- 19 - кабельные вводы для проводов от внешних устройств

Меню блока управления котла Smart

Меню программы SmartNet на ОС Android





Мини-котельные МК предназначены для автономного отопления жилых и производственных помещений площадью от 30 до 360 м².

Мини-котельная - это комплекс оборудования, собранный в одном корпусе:

- тэновый электродкотел с силовым блоком;
- блок управления;
- обвязка (элементы, необходимые для работы любой автономной системы отопления):
 - расширительный мембранный бак (объем 12л);
 - циркуляционный насос;
 - группа безопасности.

Главное преимущество мини-котельной: снижение затрат на монтаж, экономия места и отсутствие необходимости в специальном помещении для котельной.

В электродкотлах Lux и МК применяются одинаковые системы электронного управления.

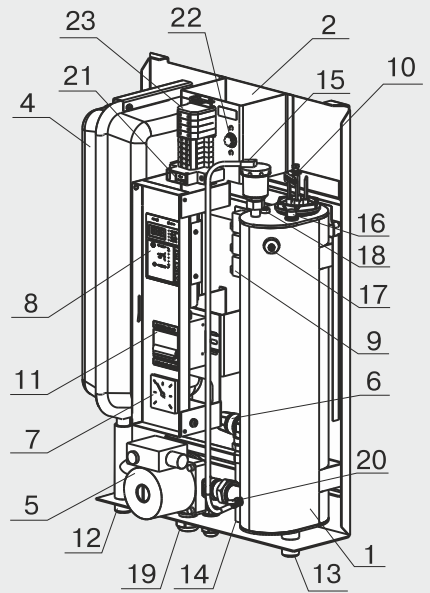
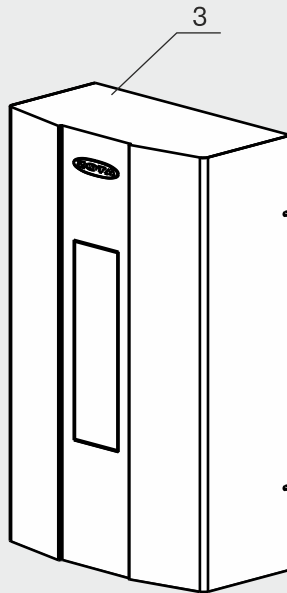
GSM-модуль устанавливается на любую модель ZOTA МК.

Для наглядности работы с котлом на сайте www.zota.ru размещены обучающие видеoinструкции.



Конструкция электродкотла МК

- 1 - корпус электродкотла
- 2 - основание мини-котельной
- 3 - кожух мини-котельной
- 4 - расширительный бак
- 5 - циркуляционный насос
- 6 - предохранительный клапан
- 7 - манометр
- 8 - блок управления
- 9 - силовой блок
- 10 - блок нагревательных элементов
- 11 - вводной автомат
- 12 - патрубок входа воды
- 13 - патрубок выхода воды
- 14 - патрубок сброса воды из клапана
- 15 - автоматический воздухоотводчик
- 16 - датчик перегрева
- 17 - датчик уровня воды
- 18 - датчик температуры воды
- 19 - ввод силового кабеля
- 20 - болт для присоединения заземления
- 21 - автомат защиты насоса
- 22 - предохранитель блока управления
- 23 - колодки для присоединения датчиков температуры воздуха и хронотермостата



Основные технические характеристики

Тип	Артикул	Площадь обогрева, м ²	Ступени мощности, кВт	Питание, В	Присоединительные размеры	Объем теплоносителя в котле, л	Размеры, мм	Масса, кг	Давление воды, атм.(не более)
МК - 3	ZM 346842 0003	30	1-2-3	220/380	3/4"	4,4	740 x 440 x 240	37	3
МК - 4,5	ZM 346842 0004	45	1,5-3-4,5						
МК - 6	ZM 346842 0006	60	2-4-6						
МК - 7,5	ZM 346842 0007	75	2,5-5-7,5						
МК - 9	ZM 346842 0009	90	3-6-9						
МК - 12	ZM 346842 0012	120	4-8-12	380	3/4"	12,1	760 x 440 x 295	45	
МК - 15	ZM 346842 0015	150	5-10-15						
МК - 18	ZM 346842 0018	180	6-12-18						
МК - 21	ZM 346842 0021	210	7-14-21						
МК - 24	ZM 346842 0024	240	8-16-24						
МК - 27	ZM 346842 0027	270	9-18-27	380	3/4"	12,1	760 x 440 x 295	45	
МК - 30	ZM 346842 0030	300	10-20-30						
МК - 33	ZM 346842 0033	330	11-22-33						
МК - 36	ZM 346842 0036	360	12-24-36						



Электрические котлы серии Ecomot предназначены для автономного теплоснабжения жилых и производственных помещений площадью до 480 м² и могут быть использованы в системах с естественной (Ecomot 3-15) и насосной циркуляцией (Ecomot 18-48).

Во все котлы установлены нагревательные элементы (блок-ТЭНы) из нержавеющей стали.

Блок управления и нагревательные элементы размещены в отдельных корпусах.

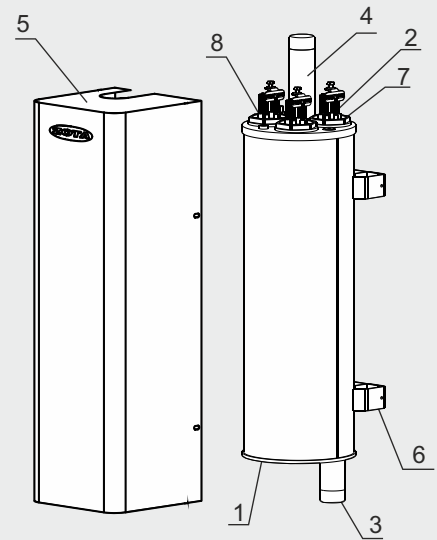
Пульты управления котлов мощностью 3-15 кВт работают на бесшумных силовых реле.

Пульты управления с автоматическим регулированием температуры воздуха в помещении от +10 до +35 °С и теплоносителя на выходе из котла от +30 до +90 °С обеспечивают оптимальную работу системы в заданных режимах.

В моделях электрокотлов от 18 до 48 кВт реализован автоматический выбор ступеней мощности и ротация нагревательных элементов. Эти режимы не только увеличивают срок службы котла, но и позволяют существенно сэкономить на электроэнергии.

Конструкция электрокотла Ecomot

- 1 - корпус электрокотла
- 2 - блок нагревательных элементов
- 3 - патрубок входа воды
- 4 - патрубок выхода воды
- 5 - кожух
- 6 - скоба крепления
- 7 - датчик температуры воды
- 8 - болт заземления



Основные технические характеристики

Тип	Артикул (электрокотел)	Артикул (комплект с ПУ и кабелем)	Площадь обогрева, м ²	Ступени мощности, кВт	Питание, В	Присоединительные размеры	Объем теплоносителя в котле, л	Размеры, мм	Масса, кг	Давление воды, атм. (не более)
Ecomot - 3	ZE 346842 0003	ZE 346842 1003	30	1-2-3	220/ 380	1 1/2"	4,4	725 x 185 x 130	12	6
Ecomot - 4,5	ZE 346842 0004	ZE 346842 1004	45	1,5-3-4,5						
Ecomot - 6	ZE 346842 0006	ZE 346842 1006	60	2-4-6						
Ecomot - 7,5	ZE 346842 0007	ZE 346842 1007	75	2,5-5-7,5						
Ecomot - 9	ZE 346842 0009	ZE 346842 1009	90	3-6-9						
Ecomot - 12	ZE 346842 0012	ZE 346842 1012	120	4-8-12						
Ecomot - 15	ZE 346842 0015	ZE 346842 1015	150	5-10-15	380	1 1/4"	12,1	760 x 205 x 200	20	
Ecomot - 18	ZE 346842 0018	ZE 346842 1018	180	6-12-18						
Ecomot - 21	ZE 346842 0021	ZE 346842 1021	210	7-14-21						
Ecomot - 24	ZE 346842 0024	ZE 346842 1024	240	8-16-24						
Ecomot - 27	ZE 346842 0027	ZE 346842 1027	270	9-18-27						
Ecomot - 30	ZE 346842 0030	ZE 346842 1030	300	10-20-30						
Ecomot - 33	ZE 346842 0033	ZE 346842 1033	330	11-22-33						
Ecomot - 36	ZE 346842 0036	ZE 346842 1036	360	12-24-36						
Ecomot - 39	ZE 346842 0039	ZE 346842 1039	390	13-26-39						
Ecomot - 42	ZE 346842 0042	ZE 346842 1042	420	14-28-42						
Ecomot - 45	ZE 346842 0045	ZE 346842 1045	450	15-30-45						
Ecomot - 48	ZE 346842 0048	ZE 346842 1048	480	16-32-48						

Самые мощные электрокотлы ZOTA - линейка напольных котлов Prom - диапазон мощности от 60 до 400 кВт.

Силовая часть и модуль управления смонтированы в отдельном корпусе пульты управления.

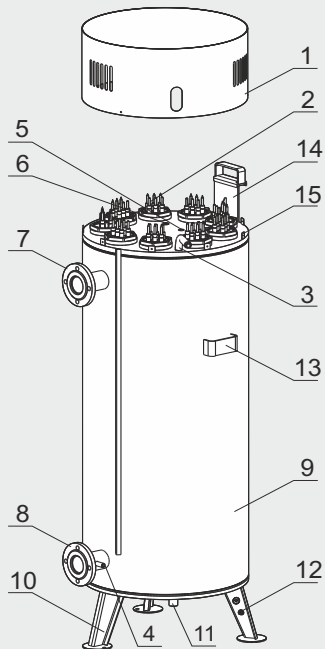
В пультах управления котлами мощностью 350 и 400 кВт установлены вакуумные силовые контакторы.

Во все котлы установлены блок-ТЭНы, изготовленные из цельнотянутой нержавеющей трубки $\varnothing 13$ мм.

Котлы присоединяются к системе с помощью фланцев ДУ 50.



Конструкция электрокотла Prom

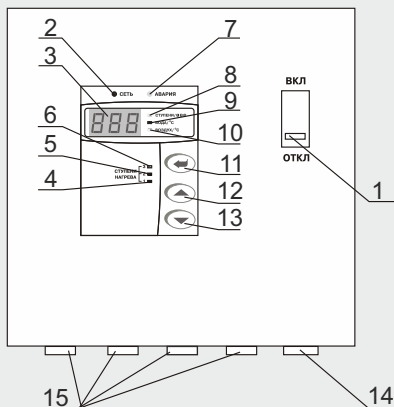


- 1 - крышка кожуха
- 2 - блок нагревательных элементов
- 3 - патрубок для установки крана Маевского
- 4 - отверстие для датчика обратной воды
- 5 - отверстие для датчика обратной воды
- 6 - отверстие для датчика перегрева
- 7 - выходной патрубок
- 8 - входной патрубок
- 9 - корпус водонагревателя
- 10 - опора котла
- 11 - сливной патрубок
- 12 - болт заземления
- 13 - транспортировочный кронштейн
- 14 - скоба для крепления кабеля
- 15 - пластина для крепления крышки

Основные технические характеристики

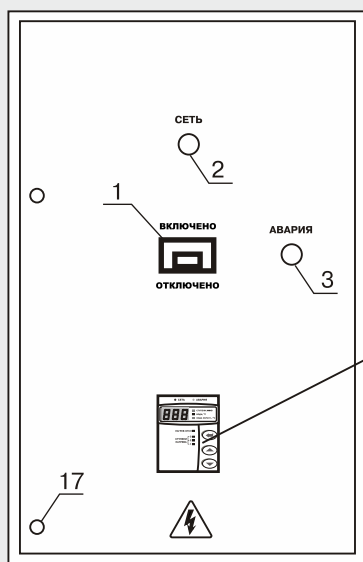
Тип	Артикул	Артикул пульта управления	Площадь обогрева, м ²	Ступени мощности, кВт	Питание, В	Присоединительные размеры	Объем теплоносителя в котле, л	Размеры, мм	Масса, кг	Давление воды, атм. (не более)
Prom - 60	PR 344332 0060	PU 344332 0100	600	20 - 40 - 60	380	ДУ 50	147,7	925 x 573 x 607	95	6
Prom - 70	PR 344332 0070	PU 344332 0100	700	20 - 48 - 70						
Prom - 80	PR 344332 0080	PU 344332 0100	800	30 - 54 - 80						
Prom - 90	PR 344332 0090	PU 344332 0100	900	30 - 60 - 90						
Prom - 100	PR 344332 0100	PU 344332 0100	1000	33 - 66 - 100						
Prom - 160	PR 344332 0160	PU 344332 0160	1600	55 - 110 - 160			196,6	1180 x 573 x 607	123	
Prom - 200	PR 344332 0200	PU 344332 0200	2000	65 - 130 - 200						
Prom - 250	PR 344332 0250	PU 344332 0300	2500	85 - 170 - 250			269,7	1560 x 573 x 607	156	
Prom - 300	PR 344332 0300	PU 344332 0300	3000	100 - 200 - 300						
Prom - 350	PR 344332 0350	PU 344332 0400	3500	115 - 230 - 350						
Prom - 400	PR 344332 0400	PU 344332 0400	4000	132 - 264 - 400						

Расположение органов управления на панели управления ПУ ЭВТ-ИЗ



- 1 - вводной автомат
- 2 - индикатор "СЕТЬ"
- 3 - цифровой индикатор
- 4,5,6 - индикаторы включения ступеней мощности
- 7 - индикатор "АВАРИЯ"
- 8 - индикатор отображения количества ступеней
- 9 - индикатор режима температуры теплоносителя
- 10 - индикатор режима температуры воздуха помещения
- 11 - кнопка ввода режимов работы водонагревателя
- 12 - кнопка увеличения показаний
- 13 - кнопка уменьшения показаний
- 14 - место ввода питающего кабеля
- 15 - места вывода кабелей и датчиков

Расположение органов управления панели ПУ ЭВТ-И 3.4, ПУ ЭВТ-И 3.6, ПУ ЭВТ-И 3.К



- 1 - вводной автомат
- 2 - индикатор "СЕТЬ"
- 3 - лампа "АВАРИЯ"
- 4 - индикатор "СЕТЬ" БУ
- 5 - цифровой индикатор
- 6 индикаторы отключения нагрева
- 7,8,9 - индикаторы включения ступеней мощности
- 10 - индикатор "АВАРИЯ" БУ
- 11 - индикатор количества ступеней
- 12 - индикатор температуры прямой воды
- 13 - индикатор температуры обратной воды
- 14 - кнопка ввода режимов работы электродкотла
- 15 - кнопка увеличения показаний
- 16 - кнопка уменьшения показаний
- 17 - замок двери

Панель управления обеспечивает:

- поддержание заданной температуры теплоносителя на подаче в диапазоне от 40 до 90 °С;
- отключение электродкотла при перегрузке и коротком замыкании в нагрузке;
- отключение электродкотла при перегреве выше 95 °С;
- отключение электродкотла при остановке циркуляционного насоса;
- возможность подключения внешней сигнализации аварийного отключения;
- контроль режима электродкотла с помощью цифрового индикатора;
- отображение температуры прямой и обратной воды на цифровом индикаторе;
- трехступенчатое переключение мощности электродкотла в автоматическом режиме в зависимости от заданной температуры;
- автоматический выбор количества используемых ступеней мощности;
- автоматический перебор включенных ТЭНов по программе.

Основные технические характеристики

Тип	ПУ ЭВТ-И 3.4	ПУ ЭВТ-И 3.6	ПУ ЭВТ-И 3.6	ПУ ЭВТ-И 3.6	ПУ ЭВТ-И 3.К
Артикул	PU 344332 0100	PU 344332 0160	PU 344332 0200	PU 344332 0300	PU 344332 0400
Мощность, кВт	100	160	200	300	400
Высота, мм	650	1320		1320	
Ширина, мм	500	750		750	
Глубина, мм	220	300		300	
Масса, кг	30	75		94	

НОВИНКА!



Электрокотел Balance - новинка в ряду электрических котлов ZOTA. Пять моделей мощностью от 3 до 9 кВт. Экономичная, простая, малогабаритная модель небольшого диапазона мощности.

Основные особенности изделия:

- использование блоков ТЭН специальной конструкции с пониженной ваттной нагрузкой из нержавеющей стали;
- возможность применения незамерзающих теплоносителей;
- теплоизоляция корпуса;
- удобство сервисного обслуживания;
- три ступени мощности для эффективного расходования электроэнергии;
- бесшумная работа силового блока за счет применения электромагнитных реле в коммутирующей схеме;
- регулировка температуры нагрева воды до 90°C;
- рабочее давление 3 атмосферы;
- присоединительные размеры патрубков 1 1/4".

Электрокотлы Balance не менее надежны, чем их «старшие братья», в них используются такие же блоки ТЭН, как и в лучших котлах ZOTA. Они очень просты в монтаже и эксплуатации.

Основные технические характеристики

Тип	Артикул	Площадь обогрева, м ²	Ступени мощности, кВт	Питание, В	Присоединительные размеры	Объем теплоносителя в котле, л	Размеры, мм	Масса, кг	Давление воды, атм. (не более)
Balance - 3	ZB 346842 0003	30	1-2-3	220/380	1 1/4"	3,1	460 x 250 x 153	7,5	3
Balance - 4,5	ZB 346842 0004	45	1,5-3-4,5						
Balance - 6	ZB 346842 0006	60	2-4-6						
Balance - 7,5	ZB 346842 0007	75	2,5-5-7,5			4	570 x 258 x 153	9	
Balance - 9	ZB 346842 0009	90	3-6-9						

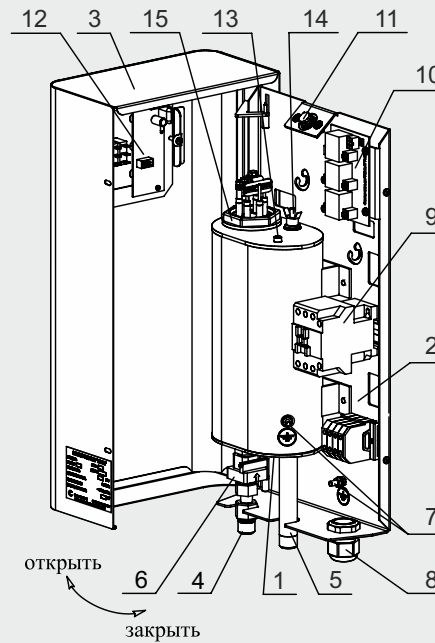
Проточный водонагреватель InLine - это десять моделей мощностью от 6 до 30 кВт с возможностью нагревать от 180 до 990 литров воды в час на 26 °С.



Основные особенности изделия:

- большой диапазон мощности, позволяющий подключать несколько точек разбора воды;
- блок-ТЭНы с ваттной нагрузкой, рассчитанной на эффективный нагрев воды в проточном режиме, с увеличенным ресурсом;
- металлический корпус: создает дополнительную защиту, увеличивает срок службы водонагревателя;
- удобство сервисного обслуживания: возможна легкая замена нагревательного элемента;
- открывающийся на шарнирах кожух предоставляет легкий доступ к любому элементу водонагревателя;
- две ступени мощности для эффективного расходования электроэнергии;
- бесшумная работа силового блока за счет применения электромагнитных реле в коммутирующей схеме;
- датчик протока (предотвращает выход из строя нагревательных элементов при недостаточном протоке воды);
- магнитный пускатель и датчик перегрева обеспечивают безопасность;
- комплектуется комбинированным предохранительным клапаном на 8 бар;
- возможность визуального контроля степени нагрева;
- регулировка температуры нагрева воды;
- рабочее давление 6 атмосфер;
- присоединительные размеры 1/2";
- возможность установки водонагревателя как в вертикальном так и в горизонтальном положении.

- 1 - корпус водонагревателя
- 2 - основание электроводонагревателя
- 3 - кожух водонагревателя
- 4 - патрубок входа воды
- 5 - патрубок выхода воды
- 6 - датчик потока воды
- 7 - болты заземления
- 8 - кабельный ввод для силового кабеля
- 9 - пускатель электромагнитный
- 10 - блок силовой
- 11 - предохранитель блока управления
- 12 - блок управления
- 13 - датчик температуры воды
- 14 - датчик перегрева
- 15 - блок ТЭН



Основные технические характеристики

Тип	InLine-6	InLine-7,5	InLine-9	InLine-12	InLine-15	InLine-18	InLine-21	InLine-24	InLine-27	InLine-30
Артикул	ZI 346842 0006	ZI 346842 0007	ZI 346842 0009	ZI 346842 0012	ZI 346842 0015	ZI 346842 0018	ZI 346842 0021	ZI 346842 0024	ZI 346842 0027	ZI 346842 0030
Номинальная потребляемая мощность, кВт	6	7,5	9	12	15	18	21	24	27	30
Напряжение питания, В	380(220)				380					
Давление воды в системе, атм.	6									
Диапазон регулировки температуры воды, °С	30 - 70									
Минимальный расход воды через электроводонагреватель, л/мин	2,5									
Производительность при $t_{вх}=12^{\circ}\text{C}$ и $t_{вых}=38^{\circ}\text{C}$, л/мин	3,3±0,3	4,1±0,3	5,0±0,3	6,6±0,3	8,2±0,3	10±0,3	11,6±0,3	13,2±0,3	14,8±0,3	16,5±0,3
Габаритные размеры (глубина x ширина x высота)	136 x 254 x 553					136 x 319 x 664				
Масса водонагревателя, кг, не более	20					26				



Отопительные котлы Mix это линейка мощностью 20; 31,5; 40 и 50 кВт.
Котлы Mix совмещают отопление твердым топливом (уголь, дрова), природным или сжиженным газом, жидким топливом и электричеством.

- Рабочее давление котла - 3 (!) атмосферы.
Эффективность горения твердого топлива обеспечивают:
- механический регулятор тяги;
 - высокая газоплотность котла;
 - водяная рубашка по всему контуру камеры сгорания (в том числе под зольным ящиком);
 - дверца специальной конструкции;
 - камера сгорания, изготовленная из котловой стали;
 - X-образная конструкция теплообменника.

- Дополнительные возможности контроля и управления процессом горения:
- термоманометр для внешнего контроля температуры и давления теплоносителя;
 - регулируемая заслонка дымохода;
 - высокоэффективная теплоизоляция.

Топочная дверца снабжена эжекторным механизмом для подачи вторичного воздуха в зону горения. Достигается устойчивое горение на малой мощности даже при минимальной тяге.

Удобная чистка X-образного теплообменника через съемную дверцу, расположенную за передней панелью. Удобный большой зольный ящик.

Во всех модификациях предусмотрена возможность установки блоков ТЭН мощностью от 3 до 9 кВт, работающих под контролем внешнего электронного модуля (пульта) управления.

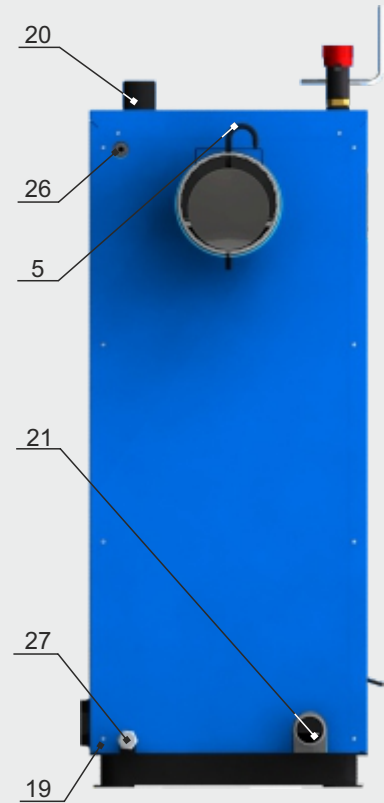
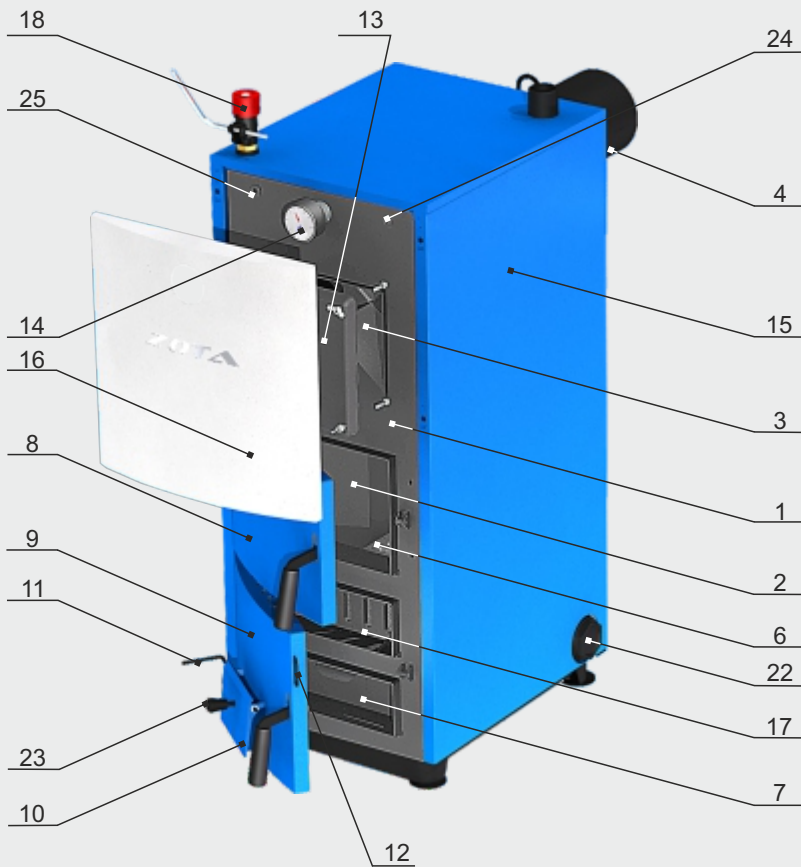
Основные технические характеристики

Тип	Mix-20	Mix-31,5	Mix-40	Mix-50
Артикул	MX 493112 0020	MX 493112 0031	MX 493112 0040	MX 493112 0050
Номинальная тепловая мощность, кВт	20	31,5	40	50
Рабочее давление, атм, не более	3			
Коэффициент полезного действия, %	80			
Топливо	уголь, дрова, газ, дизтопливо			
Габариты (глубина x ширина x высота), мм	580 x 425 x 1060	680 x 430 x 1060	685 x 480 x 1170	785 x 480 x 1170
Объем водяной камеры аппарата, л	50	70	120	140
Объем загрузочной камеры, л	35	45	63	79
Разовая загрузка угля, кг, не более	10	13	18	23
Присоединительный размер дымохода, мм	150		180	
Масса, кг, не более	135	154	184	207

В качестве основного источника теплоснабжения подбирайте твердотопливный котел с запасом к его номинальной мощности для более продолжительной работы на одной загрузке топлива. При этом должна обеспечиваться безопасность котла и системы отопления в целом.

Для правильного подбора параметров дымохода обратитесь к паспорту изделия или ознакомьтесь с таблицей подбора параметров дымохода в разделе Приложения настоящего каталога изделий ZOTA!

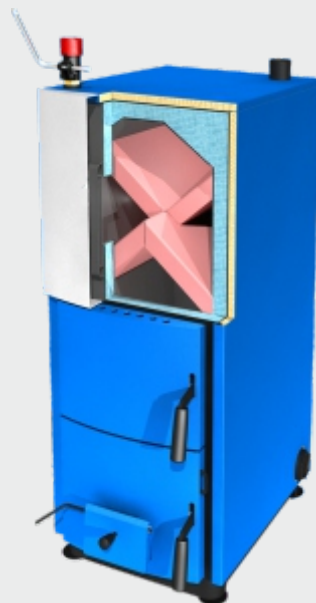
Конструкция котла Мiх



- 1 - корпус котла
- 2 - топка
- 3 - газоход
- 4 - патрубок дымохода
- 5 - заслонка
- 6 - колосники
- 7 - зольник
- 8 - дверца загрузочная
- 9 - дверца шуровочно-поддувальная
- 10 - дверца воздушная
- 11 - рычаг
- 12 - шибер
- 13 - крышка отражательная
- 14 - термоманометр

- 15 - кожух
- 16 - крышка передняя
- 17 - дверца шуровочная
- 18 - тягорегулятор
- 19 - болт заземляющий
- 20 - патрубок подачи
- 21 - патрубок обратки
- 22 - заглушка G2"
- 23 - ручка регулировочная
- 24 - гильза для установки термоограничителя
- 25 - гильза для установки датчика температуры
- 26 - гильза для установки датчика ПУ блока ТЭН
- 27 - сливной патрубок

Х-образный теплообменник



Стальной отопительный котел Carbon, использующий в качестве топлива калиброванный уголь фракцией 10 - 50 мм, предназначен для отопления жилых и производственных помещений. Линейка изделий состоит из семи котлов мощностью от 15 до 60 киловатт.

Основное преимущество котла – длительное горение на одной загрузке топлива. Эта особенность достигается с помощью точной регулировки и правильного распределения подаваемого в топку воздуха.

Другие особенности изделия:

- поверхности внутреннего контура котла изготовлены из высококачественной котловой стали;
- верхняя загрузка топлива;
- удобная чистка теплообменника;
- высокая газоплотность;
- большое сечение загрузочного люка;
- конструкция камеры сгорания, позволяющая фокусировать подаваемое топливо на ограниченной площади, что дает возможность регулировки длительности горения в диапазоне до 10-12 часов;
- наличие регулятора тяги и возможность регулировки третичного воздуха;
- трехходовой газоход;
- подвижная колосниковая решетка;
- специальная конструкция теплообменника с использованием шамота, позволяющая создавать дополнительную турбулентность и дожигать продукты горения, содержащиеся в уходящих газах, тем самым увеличивая теплообмен (к.п.д.);
- возможность установки блок-ТЭНа мощностью от 3 до 9 кВт с пультом управления;
- наличие термоманометра на фронтальной части котла;
- высокое рабочее давление 3(!)атмосферы (подходит для эксплуатации закрытых систем отопления со стандартной группой безопасности на 3 атм.)
- регулируемый патрубок дымохода в комплекте.



В отличие от существующих аналогов:

- зольник располагается на водоохлаждаемой поверхности, что улучшает газоплотность, соответственно увеличивая длительность горения и повышая КПД котла;
- загрузочная дверца с фиксацией.

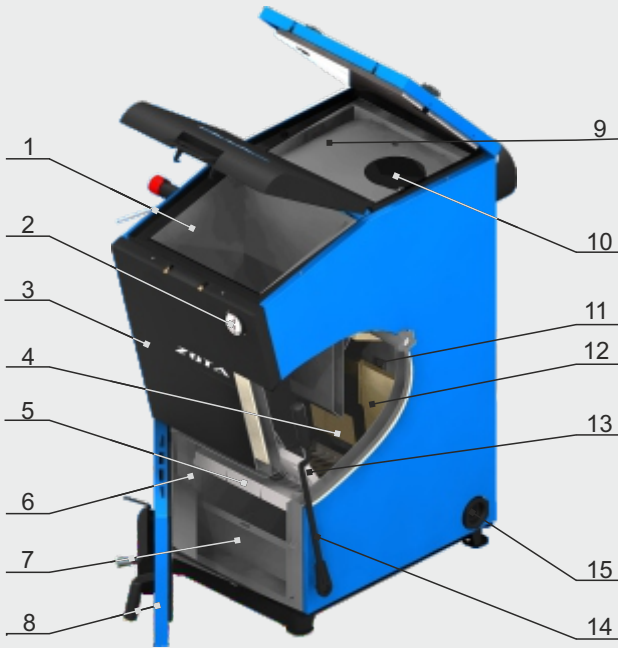
Основные технические характеристики

Тип	Carbon-15	Carbon-20	Carbon-26	Carbon-32	Carbon-40	Carbon-50	Carbon-60
Артикул	CR 493112 0015	CR 493112 0020	CR 493112 0026	CR 493112 0032	CR 493112 0040	CR 493112 0050	CR 493112 0060
Номинальная тепловая мощность, кВт	15	20	26	32	40	50	60
Рабочее давление, атм, не более	3						
Коэффициент полезного действия, %	80						
Топливо	уголь фракционный 10 - 50 мм						
Габариты (глубинахширинахвысота), мм	760x465x970	875x465x970	905x465x1090	905x580x1090	910x695x1090	915x695x1170	915x815x1190
Объем водяной камеры аппарата, л	48	55	66	78	93	102	121
Объем загрузочной камеры, л	22	30	40	58	76	87	110
Разовая загрузка угля, кг, не более	16	24	25	45	58	65	80
Присоединительный размер дымохода, мм	150				180		
Масса, кг	152	176	196	240	284	303	375

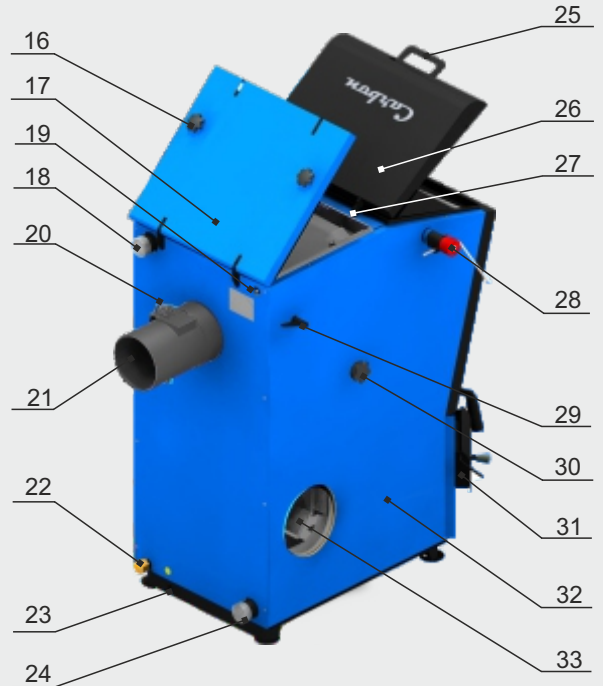
В качестве основного источника теплоснабжения подбирайте твердотопливный котел с запасом к его номинальной мощности для более продолжительной работы на одной загрузке топлива. При этом должна обеспечиваться безопасность котла и системы отопления в целом.

Для правильного подбора параметров дымохода обратитесь к паспорту изделия или ознакомьтесь с таблицей подбора параметров дымохода в разделе Приложения настоящего каталога изделий ZOTA!

Конструкция котла Carbon

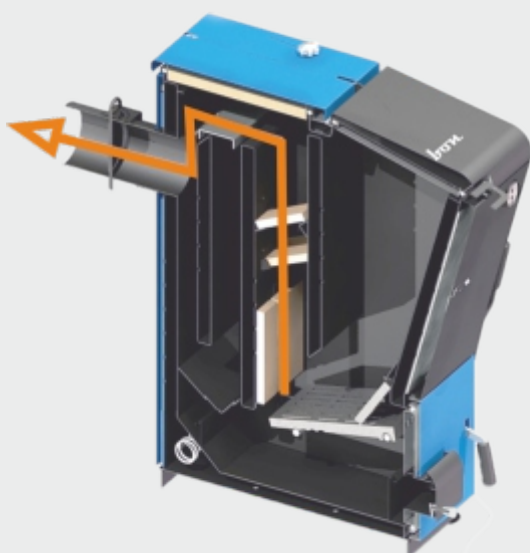


- 1 - корпус котла
- 2 - термоманометр
- 3 - кожух передний
- 4 - топка
- 5 - колосник шуровочный
- 6 - шуровка
- 7 - зольный ящик
- 8 - дверца шуровочная
- 9 - экран
- 10 - заслонка растопочная
- 11 - канал подачи вторичного воздуха
- 12 - шамотный кирпич
- 13 - колосник наклонный
- 14 - рычаг шуровки
- 15 - заглушка отверстия под блок-тэн

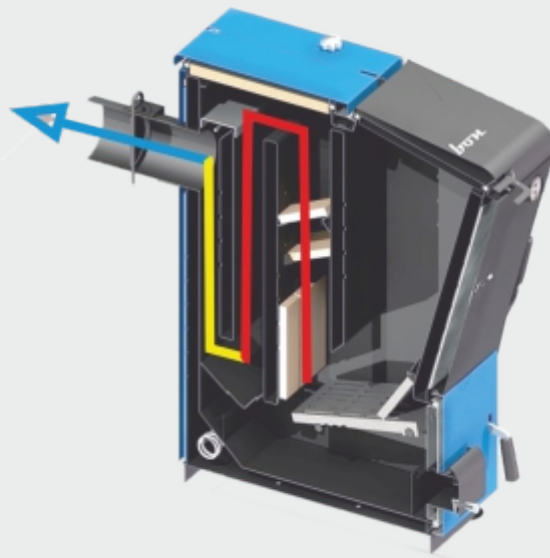


- 16 - кнопка поворотная
- 17 - дверца прочистная
- 18 - патрубок подачи
- 19 - отверстие под датчик температуры
- 20 - заслонка дымохода
- 21 - патрубок дымохода
- 22 - патрубок сливной
- 23 - болт заземления
- 24 - патрубок обратной
- 25 - ручка дверцы загрузочной
- 26 - дверца загрузочная
- 27 - гайка регулировки дверцы загрузочной
- 28 - тягорегулятор
- 29 - ручка заслонки растопочной
- 30 - заслонка третичного воздуха
- 31 - заслонка подачи первичного воздуха
- 32 - кожух боковой
- 33 - крышка люка прочистного

Схема прохода дымовых газов



режим розжига



режим горения

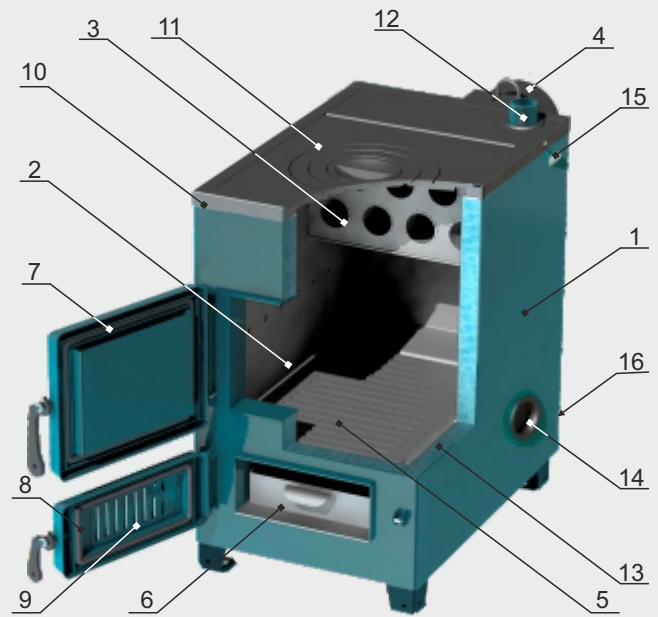


Линейка твердотопливных и комбинированных котлов "Дымок - М" состоит из пяти изделий мощностью от 12 до 25 кВт и предназначена для автономного отопления жилых и производственных помещений. В качестве топлива используется уголь или дрова.

Основные конструктивные особенности котла:

- водяная рубашка усилена швеллерами. Котлы можно эксплуатировать в системах с рабочим давлением до 3(!) атмосфер. Деформация стенок котла при этом исключена;
- трубчатый теплообменник (удобная чистка);
- газоплотные загрузочная и зольная дверцы;
- съемный круглый патрубок дымохода с регулируемым шибером.

Котлы Дымок-М могут комплектоваться блок-ТЭНами мощностью от 3 до 9 кВт и панелью управления. Управление нагревательными элементами необходимо для сглаживания температурных провалов в периоды снижения температуры между протопами. Например, зимней морозной ночью температура теплоносителя останется комфортной даже без дополнительной закладки твердого топлива.



- 1 - корпус аппарата
- 2 - топка
- 3 - газоход
- 4 - патрубок дымохода
- 5 - колосник
- 6 - зольник
- 7 - загрузочная дверца
- 8 - поддувальная дверца
- 9 - заслонка
- 10 - рамка
- 11 - чугунная плита
- 12 - патрубок подачи
- 13 - водяная камера
- 14 - отверстие G2" подТЭНб
- 15 - гнездо датчика температуры
- 16 - патрубок обратной воды

Котлы "Дымок М"-14/20 выполнены без чугунной плиты.

Основные технические характеристики

Тип	Дымок-12М	Дымок-14М	Дымок-18М	Дымок-20М	Дымок-25М
Артикул	ZD 458814 0012	DM 458814 0014	ZD 458814 0018	DM 493112 0020	ZD 458814 0025
Номинальная тепловая мощность, кВт	12	14	18	20	25
Рабочее давление, атм, не более	3				
Коэффициент полезного действия, %	70				
Топливо	уголь, дрова				
Габариты (глубина x ширина x высота), мм	645 x 480 x 615	650 x 500 x 640	750 x 396 x 705	750 x 400 x 730	835 x 446 x 705
Объем водяной камеры аппарата, л	30	36	53	56	65
Объем загрузочной камеры, л	34	36	60	70	80
Разовая загрузка угля, кг, не более	10	11	13	14	15
Присоединительный размер дымохода, мм	150				
Масса, кг, не более	93	86	112	110	134

В качестве основного источника теплоснабжения подбирайте твердотопливный котел с запасом к его номинальной мощности для более продолжительной работы на одной загрузке топлива. При этом должна обеспечиваться безопасность котла и системы отопления в целом.

Для правильного подбора параметров дымохода обратитесь к паспорту изделия или ознакомьтесь с таблицей подбора параметров дымохода в разделе Приложения настоящего каталога изделий ZOTA!

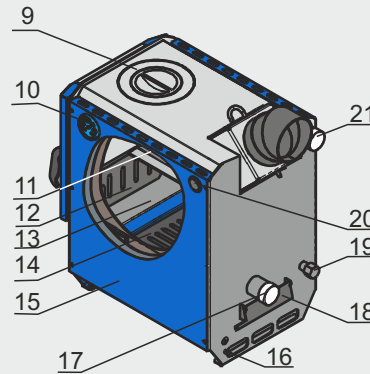
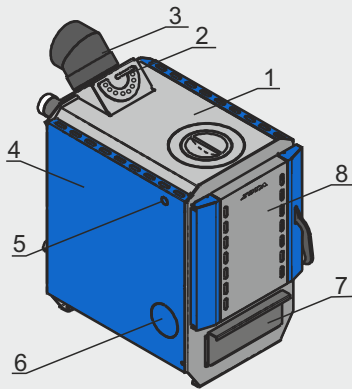
ZOTA "Вох" – новинка 2016 года. Самый маленький твердотопливный котел ZOTA. Работает на угле, дровах, брикетах и электричестве. Крепкий и очень удобный котел для небольших помещений.

Выпуск котла был обусловлен большим спросом на отопительные системы на твердом топливе для небольших помещений.

Котел Вох работает в системах с давлением до 3(!) атмосфер. Предусмотрена возможность установки блока ТЭН и механического регулятора тяги. Таким образом эта миниатюрная модель оборудуется дополнительными устройствами, присущими лучшим котлам данного класса.

Отличительные особенности котла Вох:

- особая конструкцию кожуха котла создает конвективные потоки теплого воздуха, достаточного для обогрева 15 м² возле котла (Внимание! Это не делает котел воздухогрейной печью!);
- многофункциональный зольный ящик-совок;
- изменяемая геометрия выходного патрубка дымохода дает возможность присоединения к дымовой трубе, как горизонтально так и вертикально;
- чугунная конфорка;
- поддувальная дверца для работы с регулятором тяги расположена с задней части котла;
- штатный термометр.



- 1 - кожух аппарата
- 2 - ручка заслонки дымохода
- 3 - дымоход
- 4 - кожух боковой левый
- 5 - крышка датчика температуры (удаляется при

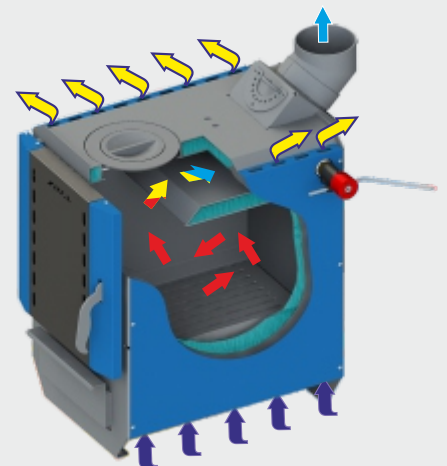
- установке датчика)
- 6 - крышка блок-ТЭНа (удаляется при установке блок-ТЭНа)
- 7 - ящик для золы
- 8 - дверца загрузочная
- 9 - конфорка

- 10 - термометр
- 11 - газоход
- 12 - решетка шуровочная
- 13 - топка
- 14 - решетка колосниковая
- 15 - кожух боковой правый
- 16 - болт заземления
- 17 - патрубок обратки

- 18 - заслонка подачи воздуха (используется совместно с тягорегулятором)
- 19 - патрубок сливной
- 20 - заглушка отверстия для тягорегулятора
- 21 - патрубок подачи

Основные технические характеристики

Тип	Вох - 8
Артикул	ZB 493112 0008
Номинальная тепловая мощность, кВт	8
Рабочее давление, атм, не более	3
Кoeffициент полезного действия, %	70
Топливо	уголь, дрова
Габариты (глубина x ширина x высота), мм	630 x 380 x 694
Объем водяной камеры аппарата, л	18
Объем загрузочной камеры, л	26
Разовая загрузка угля, кг, не более	13
Присоединительный размер дымохода, мм	120
Масса, кг, не более	76



В качестве основного источника теплоснабжения подбирайте твердотопливный котел с запасом к его номинальной мощности для более продолжительной работы на одной загрузке топлива. При этом должна обеспечиваться безопасность котла и системы отопления в целом.

Для правильного подбора параметров дымохода обратитесь к паспорту изделия или ознакомьтесь с таблицей подбора параметров дымохода в разделе Приложения настоящего каталога изделий ZOTA!



Котел отопительный твердотопливный Master - это линейка из семи котлов от 12 до 32 кВт.

Котлы Master предназначены для работы в автономных отопительных системах с рабочим давлением до 3(!) атмосфер и могут использоваться для отопления жилых и производственных помещений. Все модели снабжены чугунной плитой с конфорками, кроме моделей Master -14/20.

Котлы Master это:

- высокая степень теплоизоляции и газоплотности;
- теплообменник комбинированного типа;
- теплоизоляция из базальтового картона;
- вентиляционные отверстия для охлаждения наружной поверхности котла отверстия на наружной поверхности дверок;
- регулируемый приток первичного воздуха в камеру сгорания (воздушная заслонка снабжена винтом с ручкой);
- комбинированный теплообменник состоит из трубного отсека и двух горизонтально ориентированных отсеков, которые создают дополнительную турбулентность и увеличивают площадь теплообмена;
- установочное отверстие для регулятора тяги (поставка опционально);
- водоохлаждаемый зольник;
- система канальной подачи вторичного воздуха;
- термометр на переднем кожухе.

При правильном подборе топлива и дымовой трубы котел может работать на одной закладке до 10-12 часов.

На модели котлов 14/20 можно установить комплект TurboSet (описание дано в каталоге, см. стр. 31) и котел из традиционного класса перейдет в класс полуавтоматических котлов. Процессом горения будет управлять электронный модуль управления.

Камера сгорания рассчитана под эффективное сгорание угля и прекрасно подходит для использование дров. В самый большой по мощности котел можно укладывать дрова длиной до 70 см.

Модели Master -14/20 подходят для установки газовой горелки.

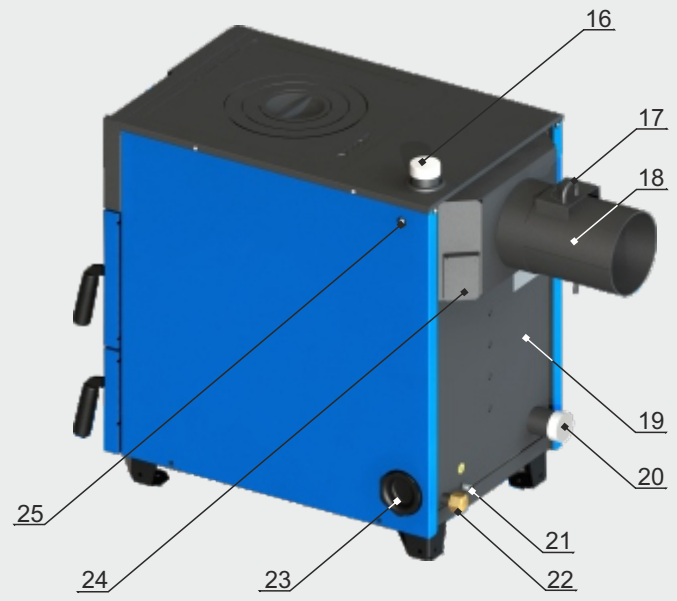
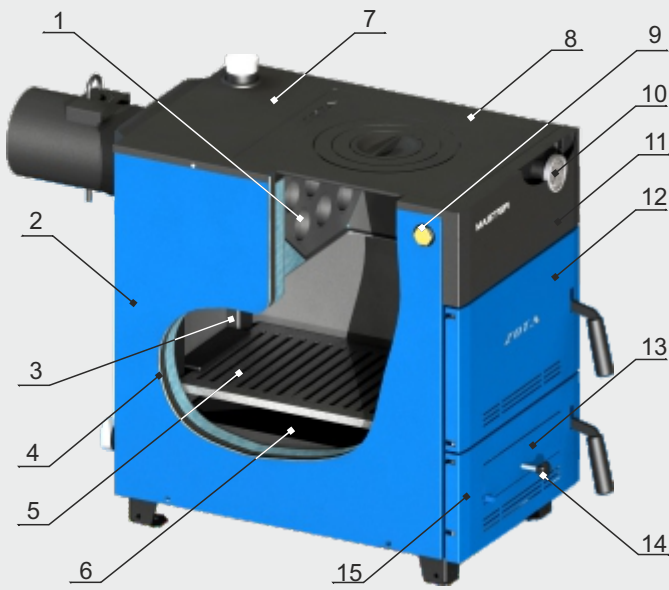
Основные технические характеристики

Тип	Master-12	Master-14	Master-18	Master-20	Master-25	Master-32
Артикул	MS 458814 0012	MS 458814 0014	MS 458814 0018	MS 458814 0020	MS 458814 0025	MS 458814 0032
Номинальная тепловая мощность, кВт	12	14	18	20	25	32
Рабочее давление, атм, не более	3					
Кoeffициент полезного действия, %	73	75	73	75	73	73
Топливо	уголь, дрова, (газ - только для Master - 14,20)					
Габариты (глубинахширинахвысота), мм	720x440x670	720x440x720	820x440x720	820x440x760	900x500x720	1000x500x720
Объем водяной камеры аппарата, л	33	40	45	53	56	62
Объем загрузочной камеры, л	32	34	38	40	52	61
Разовая загрузка угля, кг, не более	11	12	16	17	18	20
Присоединительный размер дымохода, мм	150					
Масса, кг, не более	105	103	126	128	154	174

В качестве основного источника теплоснабжения подбирайте твердотопливный котел с запасом к его номинальной мощности для более продолжительной работы на одной загрузке топлива. При этом должна обеспечиваться безопасность котла и системы отопления в целом.

Для правильного подбора параметров дымохода обратитесь к паспорту изделия или ознакомьтесь с таблицей подбора параметров дымохода в разделе Приложения настоящего каталога изделий ZOTA!

Конструкция котла Master

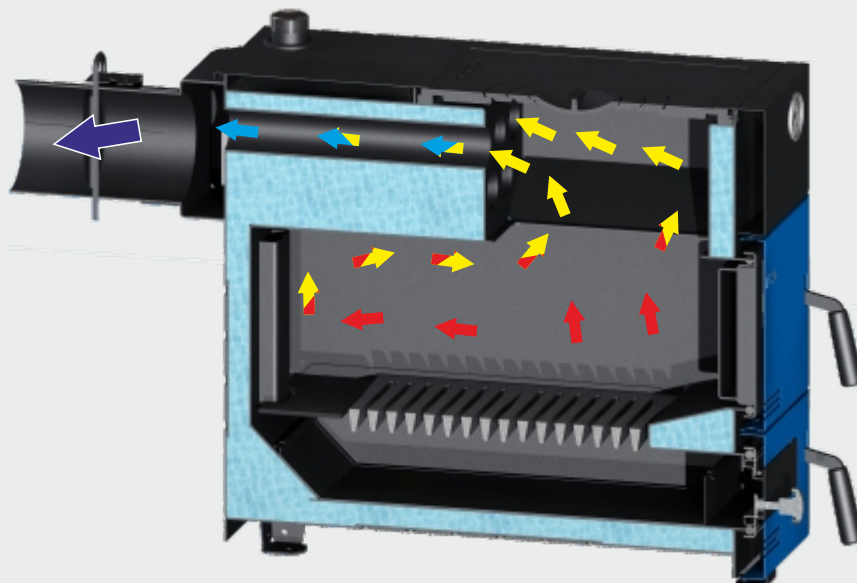


Котлы Master - 14/20 выполнены без чугунной плиты.

- 1 - газоход
- 2 - кожух боковой
- 3 - канал подачи вторичного воздуха
- 4 - теплоизоляция
- 5 - колосник
- 6 - зольный ящик
- 7 - верхний кожух
- 8 - плита чугунная
- 9 - заглушка отверстия терморегулятора
- 10 - термометр
- 11 - кожух передний
- 12 - дверца загрузочная
- 13 - заслонка подачи первичного воздуха

- 14 - ручка регулировки положения заслонки
- 15 - дверца поддувальная
- 16 - патрубок подачи
- 17 - заслонка дымохода
- 18 - патрубок дымохода
- 19 - корпус котла
- 20 - патрубок обратки
- 21 - болт заземления
- 22 - патрубок сливной
- 23 - заглушка отверстия под блок-ТЭН
- 24 - люк прочистной
- 25 - отверстие под датчик температуры (пульта управления блока ТЭН)

Схема прохода дымовых газов





Котел отопительный твердотопливный «Тополь М» предназначен для работы в автономных отопительных системах с рабочим давлением до 3(!) атмосфер и может использоваться для отопления жилых и производственных помещений.

Изначально линейка состояла из трех котлов 14, 20 и 30 кВт, а в 2016 году была расширена на две модели мощностью 42 и 60 кВт.

Корпус котла теплоизолированный и газоплотный. Водяная рубашка котла под декоративной обшивкой покрыта базальтовым картоном, снижающим теплопотери. Универсальную загрузку топлива (в вертикальной и горизонтальной плоскостях) обеспечивают топочные дверцы, которые закрываются на замок.

Дверца зольника оборудована регулируемой поддувальной заслонкой (регулировка осуществляется с помощью винта в ручном режиме или управляется механическим тягорегулятором, который устанавливается в качестве опции). Цикл горения на одной загрузке до 10-12 часов.

Дополнительный горизонтально расположенный теплообменник в комбинации со съемной заслонкой делают газоход двухходовым. Таким образом увеличивается площадь теплообмена и повышается эффективность теплоотдачи. Заслонка сделана съемной специально для чистки теплообменника. Кроме того на газоходе расположен прочистной люк, который позволяет легко удалить сажу.

На верхней панели котла установлен термометр, измеряющий температуру подачи воды.

«Тополь М» использует в качестве топлива уголь, дрова или топливные брикеты. Глубина топки составляет от 38 до 64 см. В качестве альтернативы возможно электроотопление, которое обеспечивает встраиваемый блок-ТЭН с внешним пультом управления (опция). Возможна установка газовой горелки на место шуровочной дверцы. Отдельная зольная дверца позволяет удалять золу в любой момент топки котла.

Благодаря особенностям конструкции камеры сгорания топлива, повышенной газоплотности и качеству исполнения серия котлов «Тополь М» обладает наиболее высоким КПД среди бюджетных моделей твердотопливных и комбинированных котлов.

На все модели котлов «Тополь М» можно установить комплект TurboSet (см. стр. 31). В этом случае процесс горения будет контролировать автоматика.

Еще одна новинка завода может быть успешно применена на котлах «Тополь М» - pelletная горелка Fox (см. стр. 30), с помощью которой ручной котел превратится в автоматический.



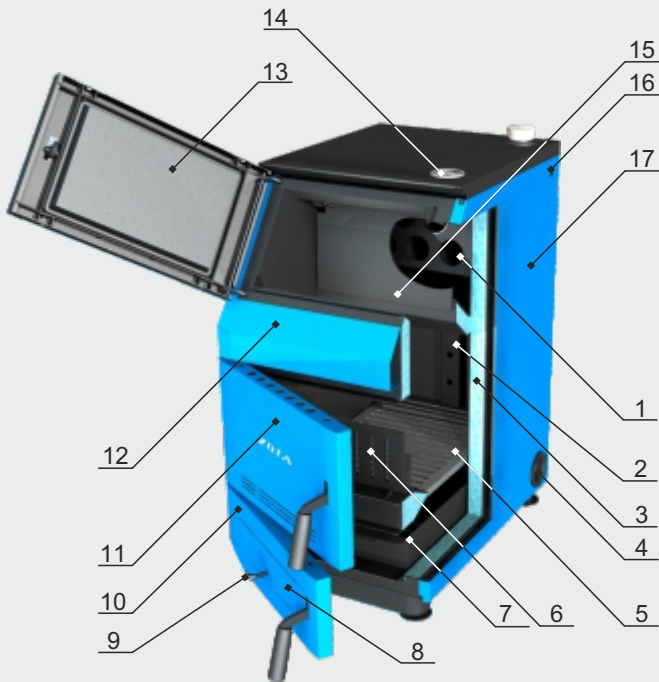
Основные технические характеристики

Тип	Тополь-14М	Тополь-20М	Тополь-30М	Тополь-42М	Тополь-60М
Артикул	ТР 493112 1014	ТР 493112 1020	ТР 493112 1030	ТР 493112 1042	ТР 493112 1060
Номинальная тепловая мощность, кВт	14	20	30	42	60
Рабочее давление, атм, не более	3				
Коэффициент полезного действия, %	75				
Топливо	уголь, дрова, газ				
Габариты (глубина x ширина x высота), мм	690 x 440 x 845	790 x 440 x 845	890 x 440 x 845	1270 x 430 x 1130	1335 x 480 x 1340
Объем водяной камеры аппарата, л	46	54	64	78	104
Объем загрузочной камеры, л	38	46	53	84	115
Разовая загрузка угля, кг, не более	22	25	30	50	80
Присоединительный размер дымохода, мм	150			180	
Масса, кг, не более	113	140	163	210	280

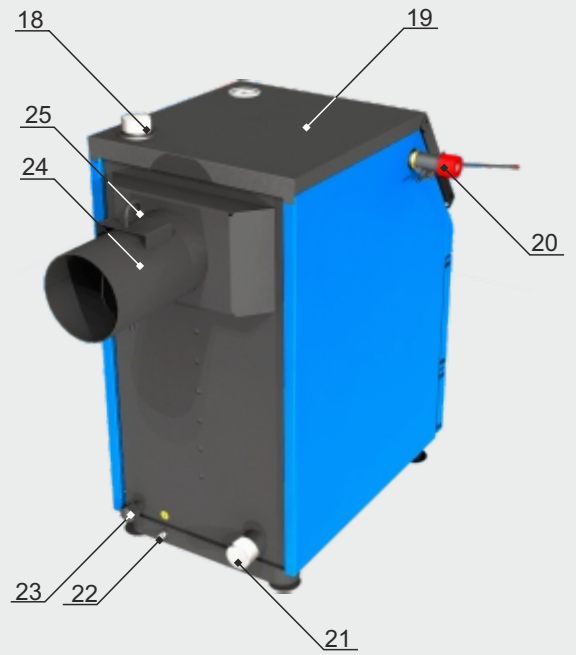
В качестве основного источника теплоснабжения подбирайте твердотопливный котел с запасом к его номинальной мощности для более продолжительной работы на одной загрузке топлива. При этом должна обеспечиваться безопасность котла и системы отопления в целом.

Для правильного подбора параметров дымохода обратитесь к паспорту изделия или ознакомьтесь с таблицей подбора параметров дымохода в разделе Приложения настоящего каталога изделий ZOTA!

Конструкция котла "Тополь М"



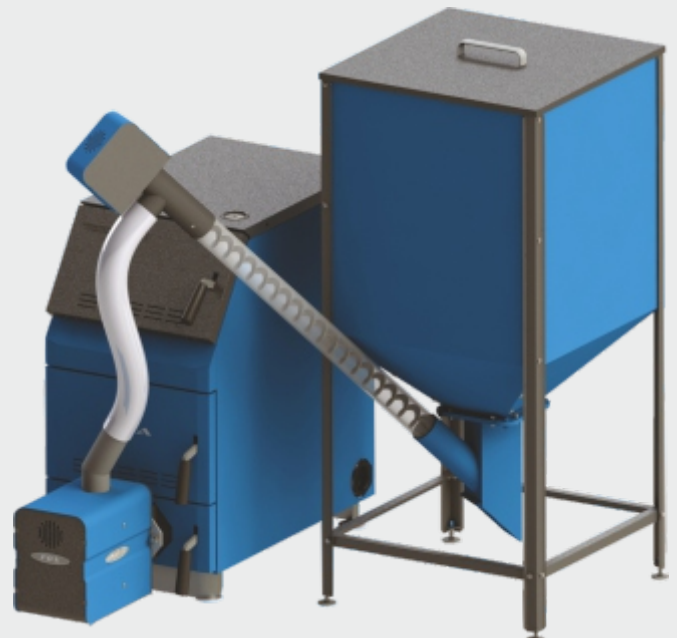
- 1 - теплообменник
- 2 - канал подачи вторичного воздуха
- 3 - водяная рубашка
- 4 - заглушка отверстия под бок-ТЭН
- 5 - колосник
- 6 - шуровочная решетка
- 7 - зольный ящик
- 8 - заслонка подачи первичного воздуха
- 9 - ручка регулировки воздушной заслонки
- 10 - дверца поддувальная
- 11 - дверца шуровочная
- 12 - кожух передний
- 13 - дверца загрузочная



- 14 - термометр
- 15 - заслонка для чистки теплообменника
- 16 - отверстие под датчик температуры (пульта управления блока ТЭН)
- 17 - кожух боковой
- 18 - патрубок подачи
- 18 - кожух верхний
- 20 - тягорегулятор
- 21 - патрубок обратной
- 22 - болт заземления
- 23 - патрубок сливной
- 24 - патрубок дымохода
- 25 - заслонка дымохода

Схема прохода дымовых газов

Котел «Тополь М» с пеллетной горелкой Fox





Котел-полуавтомат Magna с диапазоном мощности от 15 до 100 кВт разработан для сжигания угля, дров и топливных брикетов.

15-100 кВт

Загрузка топлива производится вручную, а процесс горения поддерживается нагнетаемым с помощью вентилятора воздухом под контролем модуля управления.

Модуль управления и датчики являются штатной и неотъемлемой частью котла, позволяющей точно контролировать и максимально долго поддерживать процесс горения.

Котлы Magna обладают всеми необходимыми качествами для максимально длительного горения:

- высокая степень газоплотности котла (конструкция дверок и люков для техобслуживания);
- водоохлаждаемый зольник;
- большой объем загрузки/удобство загрузки – наклонная дверь;
- широкий выбор твердого топлива: уголь, дрова, брикеты всех видов;
- порционное горение топлива;
- камера сгорания изготовлена из специальных сталей и огнеупорных материалов;
- комбинированный теплообменник;
- сверхпрочная конструкции водяной рубашки, легко выдерживающей избыточное давление до 3(!) атмосфер.

Оригинальная конструкция котла позволяет решать главную проблему большинства полуавтоматов - медленный выход на чистый режим горения.

Котел Magna выходит на номинальный режим в разы быстрее конкурентов, что дает возможность достичь большего КПД и избежать активного задымления окружающей среды.

В режиме номинальной мощности котел работает в течение 12-15 часов, а в длительном режиме до 57 часов. Котел может работать без вентилятора под контролем регулятора тяги (энергонезависимый режим).

57 час.

Пульт котла может служить единым диспетчерским пунктом для системы отопления. Возможности пульта управления Magna:

- управление насосом контура ГВС;
- управление насосом рециркуляции (выравнивание температуры подачи и обратки);
- поддержание «безконденсатного» режима;
- управление приводом трехходового смесительного клапана;
- подключение и управление дымоходом D150/D180 (см. стр. 31);
- хронотермостат (управление температурой по времени);
- согласованная работа в системе с гидроразделителем;
- обновление программного обеспечения через SD-карту.

УПРАВЛЕНИЕ КОНТУРОМ ГВС

БЛОК-ТЭН

ZOTA GSM

Опционально возможна установка модуля GSM и блок-ТЭНа с пультом управления, расширяющие функциональные возможности котла.

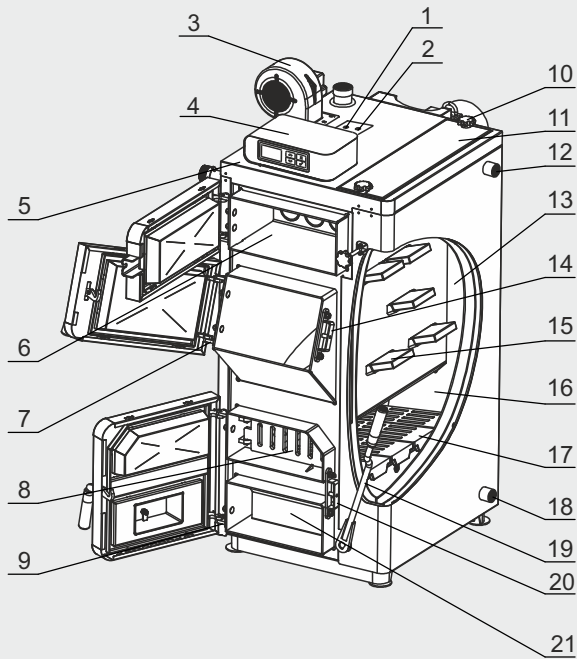


Основные технические характеристики

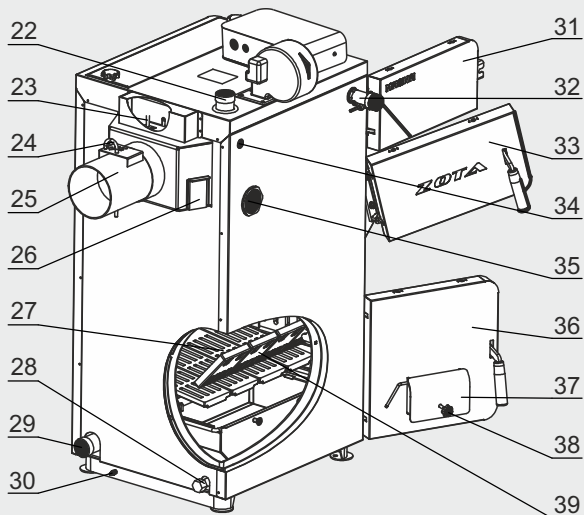
Тип	Magna - 15	Magna - 20	Magna - 26	Magna - 35	Magna - 45	Magna - 60	Magna - 80	Magna - 100
Артикул	MG 493112 0015	MG 493112 0020	MG 493112 0026	MG 493112 0035	MG 493112 0045	MG 493112 0060	MG 493112 0080	MG 493112 0100
Номинальная тепловая мощность, кВт	15	20	26	35	45	60	80	100
Рабочее давление, атм, не более	3							
Кoeffициент полезного действия, %	83							
Топливо	уголь (фракция 10 - 100 мм), дрова, брикеты							
Габариты (глубина x ширина x высота), мм	850 x 660 x 1320	970 x 660 x 1320	1090 x 660 x 1320	1220 x 700 x 1580	1220 x 700 x 1820	1165 x 915 x 1755	1280 x 915 x 1845	1280 x 915 x 1990
Объем загрузочной камеры, л	70	90	110	170	210	250	350	350
Объем водяной камеры, л	73	91	110	155	182	240	320	384
Разовая загрузка угля, кг, не более	45	50	65	105	145	190	240	240
Присоединительный размер дымохода, мм	150			180			250	
Масса, кг, не более	240	285	340	450	508	590	790	980

Для правильного подбора параметров дымохода обратитесь к паспорту изделия или ознакомьтесь с таблицей подбора параметров дымохода в разделе Приложения настоящего каталога изделий ZOTA!

Конструкция котла Magna



- 1 - датчик температуры воды
- 2 - аварийный термоограничитель
- 3 - вентилятор наддувной
- 4 - пульт управления
- 5 - кожух верхний
- 6 - горизонтальный теплообменник
- 7 - регулировочная скоба дверцы загрузочной
- 8 - решетка шуровочная
- 9 - регулировочная скоба дверцы зольника
- 10 - ручка крепления заглушки теплообменника
- 11 - заглушка теплообменника
- 12 - патрубок рециркуляции (подача)
- 13 - вертикальный теплообменник
- 14 - регулировочный замок дверцы загрузочной
- 15 - вставки из шамота
- 16 - корпус котла
- 17 - шуровочные колосники
- 18 - патрубок рециркуляции (обратный)
- 19 - рычаг шуровочного механизма
- 20 - регулировочный замок дверцы зольника
- 21 - зольный ящик



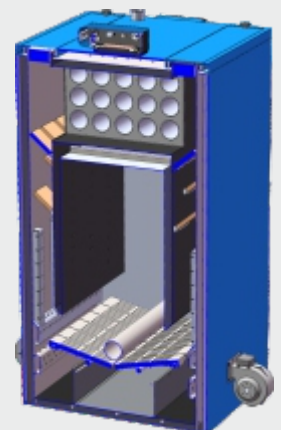
- 22 - патрубок выхода теплоносителя
- 23 - место установки датчика температуры дымовых газов
- 24 - заслонка дымохода
- 25 - патрубок дымохода
- 26 - люк прочистной
- 27 - топочное пространство
- 28 - сливной патрубок с заглушкой
- 29 - патрубок входа теплоносителя
- 30 - болт заземления
- 31 - дверца прочистная
- 32 - тягорегулятор
- 33 - дверца загрузочная
- 34 - место установки датчика температуры блока ТЭН
- 35 - заглушка отверстия под блок ТЭН 2"
- 36 - дверца зольника
- 37 - заслонка подачи первичного воздуха
- 38 - ручка регулировки заслонки
- 39 - наклонные колосники

Схема прохода дымовых газов

Фронтальный разрез

котел MAGNA 15-45

котел MAGNA 60-100





Линейка котлов под маркой ZOTA Pellet состоит из шести моделей мощностью от 15 до 100 кВт. Топливом служит продукция переработки древесины – пеллеты. Котел предназначен для работы в системе отопления с давлением 3 атмосферы.

Пеллетный котел - это высокая степень автоматизации процесса отопления (работа на одной загрузке несколько суток), экологичность, чистота, низкая себестоимость тепла.

Котлы снабжены автоматикой для поддержания установленной температуры теплоносителя;

- системой безопасности от проникновения и распространения огня в бункер (достигается применением двухшнековой подачи, что обеспечивает пассивную пожаробезопасность).

Регулировка мощности при помощи автоматики путем изменения количества подаваемого топлива и воздуха в зону горения.

Система защиты от заклинивания шнеков: автоматический реверс движения шнеков и система сигнализации остановки подачи топлива.

Основные регулировки производятся с пульта управления:

- управление температурой, мощностью, фиксация фактического расхода топлива за сутки и в течение всего сезона;
- хронотермостат;

- погодозависимое управление;
- система автоматического розжига;
- управление тремя насосами - центрального отопления, ГВС и рециркуляции;
- управление приводами двух термосмесительных клапанов;
- GSM-модуль (опция);
- возможность подключения и управления дымосососом (стр. 31);
- работа в системе с гидроразделителем;
- поддержание «безконденсатного» режима;
- обновление программного обеспечения через SD-карту.



С 2016 года модельный ряд обновляется. На рынок вышли модели Pellet S 15; 25 кВт (модель Pellet A снята с производства), кроме того, модельный ряд расширился: добавились котлы мощностью 20 и 32 кВт.

Изменения, внесенные в конструкцию:

- обновленный внешний вид;
- автоподжиг с использованием горячего воздуха;
- симметричный (бункер с узлом подачи можно смонтировать с любой стороны);
- измененная геометрия бункера (котел занимает меньшую площадь);
- новый теплообменник.

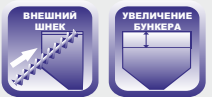
Другие особенности котлов Pellet:

При временном отключении электроэнергии допускается возможность топить котел дровами или топливными брикетами.

Возможность установки блок-ТЭНа.

Управление внешним шнеком автоматического заполнения основного бункера.

Объем бункера может быть увеличен за счет установки дополнительных модулей. Котлы Pellet A изготавливаются как с правым так и с левым расположением бункера.

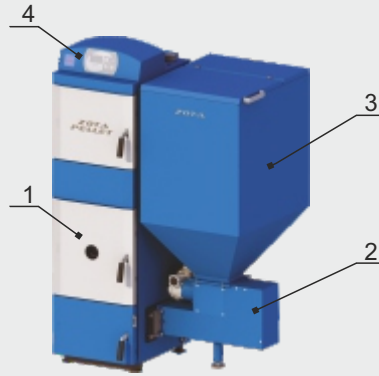


Основные технические характеристики

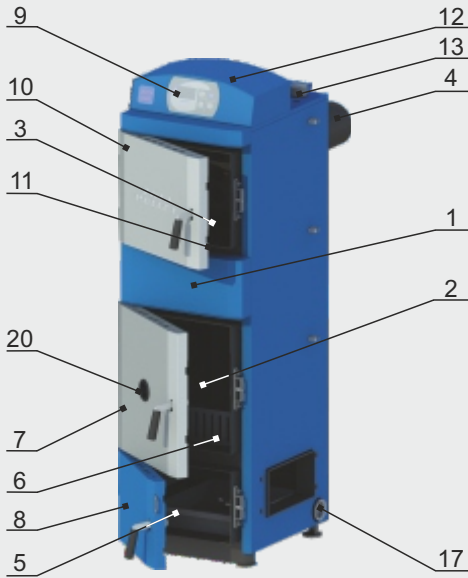
Тип	Pellet-15S	Pellet-20S	Pellet-25S	Pellet-32S	Pellet-40A	Pellet-63A	Pellet-100A
Артикул	PL 493112 0015	PL 493112 0020	PL 493112 0025	PL 493112 0032	PL 493112 0040	PL 493112 0063	PL 493112 0100
Номинальная тепловая мощность, кВт	15	20	25	32	40	63	100
Рабочее давление, атм, не более	3						
Коэффициент полезного действия, %	90						
Топливо	пеллеты						
Габариты (глубина х ширина х высота) с бункером, мм	1060 x 1140 x 1570	1060 x 1140 x 1570	1060 x 1230 x 1415	1060 x 1230 x 1415	1220 x 1280 x 1530	1405 x 1500 x 1590	1525 x 1500 x 1685
Объем водяной камеры аппарата, л	96	93	110	107	130	214	277
Объем бункера, л	296	296	332	332	293	606	606
Присоединительный размер дымохода, мм	150	150	150	150	180	180	180
Масса, кг, не более	333	340	357	370	490	677	829
Объем дополнительной секции бункера, л	163	163	163	163	226	423	423

Для правильного подбора параметров дымохода обратитесь к паспорту изделия или ознакомьтесь с таблицей подбора параметров дымохода в разделе Приложения настоящего каталога изделий ZOTA!

Конструкция котла Pellet

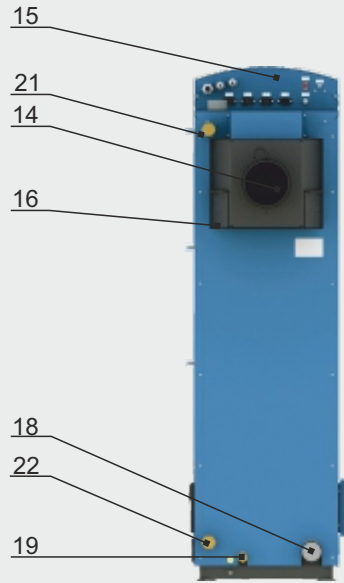


- 1 - котел отопительный
- 2 - пеллетная горелка с приводом
- 3 - бункер
- 4 - пульт управления



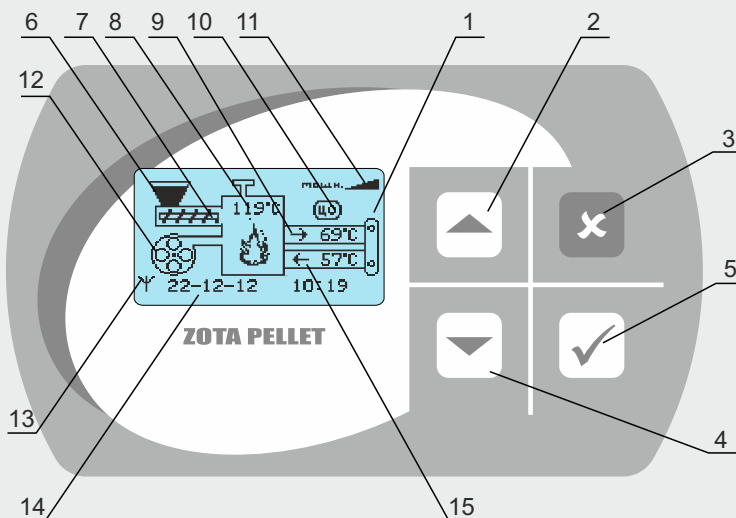
- 1 - корпус котла
- 2 - топка
- 3 - газоход
- 4 - патрубок дымохода
- 5 - зольник
- 6 - колосники
- 7 - загрузочная дверца
- 8 - дверца зольника
- 9 - дисплей пульта управления

- 10 - дверца прочистная
- 11 - крышка отражательная
- 12 - пульт управления
- 13 - патрубок подачи
- 14 - заслонка
- 15 - задняя панель пульта управления
- 16 - крышка прочистная
- 17 - место установки блок ТЭН



- 18 - патрубок обратки
- 19 - сливной патрубок
- 20 - окно визуального контроля за горением
- 21 - патрубок рециркуляции (подающий)
- 22 - патрубок рециркуляции (обратный)

Панель управления пеллетным котлом



- 1 - жидкокристаллический дисплей;
- 2 - кнопка перемещения вверх по меню;
- 3 - кнопка отмены действия;
- 4 - кнопка перемещения вниз по меню;
- 5 - кнопка ввода режимов работы;
- 6 - индикация заполнения бункера;
- 7 - индикация работы привода шнека;
- 8 - температура дымовых газов;
- 9 - температура воды на подаче;
- 10 - режим работы котла;
- 11 - текущая мощность котла;
- 12 - индикация работы вентилятора;
- 13 - индикация работы модуля GSM;
- 14 - время и дата;
- 15 - температура обратной воды



Автоматические угольные котлы под маркой «Стаханов» - технологический лидер и флагманская модель в ряду котлов ZOTA.

Основное преимущество этого котла - возможность организации процесса отопления с длительным сроком горения (до семи суток) без добавления топлива.

Линейка котлов «Стаханов» состоит из пяти изделий мощностью 15, 25, 40, 63 и 100 кВт и предназначена для автономных отопительных систем жилых и производственных помещений площадью до 1000 м² при работе в системе с давлением до 3 атм. Топливо - неспекающиеся сорта угля с фракцией до 50 мм. Альтернативное топливо-пеллеты.

Автоматика котла контролирует процесс горения и определяет количество топлива, поступающего в камеру сгорания. Обеспечивает поддержание заданных режимов:

- уровень мощности, температуру теплоносителя и воздуха в помещении;
- поддержание «безконденсатного» режима;
- управление тремя насосами: центрального отопления, ГВС и рециркуляции;
- управление приводами двух термосмесительных клапанов.

Встроенный хронотермостат.

GSM модуль (опционально).

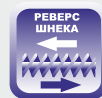
Двухшнековый механизм подачи топлива. Подающий шнек расположен под отрицательным углом по отношению к топке, что служит дополнительной гарантией пожарной безопасности.

Система защиты от заклинивания шнеков с использованием механизма реверсивного движения подающего шнека.

Система «СТОП-УГОЛЬ» для удобства чистки котла в случае заклинивания шнека.

Другими особенностями котла являются:

- пониженная мощность энергопотребления (260Вт);
- возможность установки блок-ТЭНа мощностью от 3 до 15 кВт с автоматикой;
- возможность использования дров в качестве резервного топлива (работа в ручном режиме; колосники в комплекте);
- лицензионный Windows CE;
- ЖК-экран (сенсорный экран);
- погодозависимое управление;
- большой герметичный бункер;
- низкая себестоимость отопления.

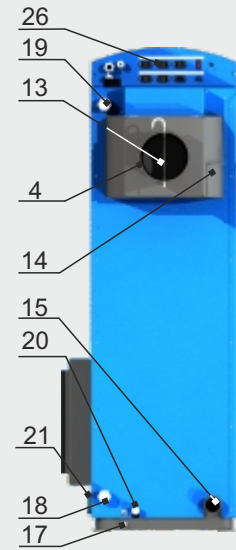
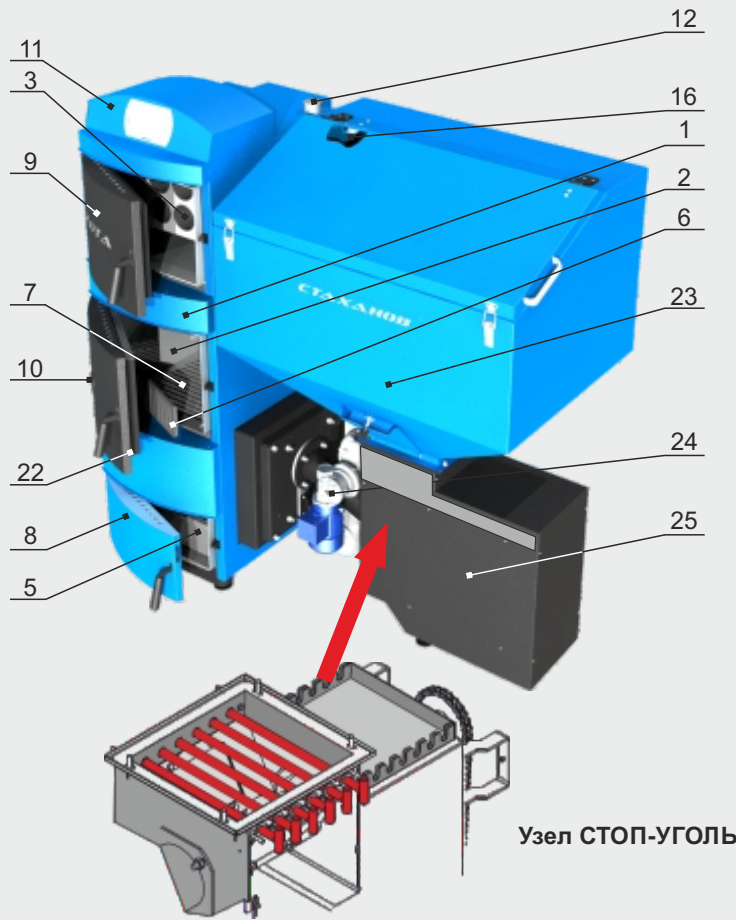


Основные технические характеристики

Тип	Стаханов-15	Стаханов-25	Стаханов-40	Стаханов-63	Стаханов-100
Артикул	SH 493112 0015	SH 493112 0025	SH 493112 0040	SH 493112 0063	SH 493112 0100
Номинальная тепловая мощность, кВт	15	25	40	63	100
Рабочее давление, атм, не более	3				
Кoeffициент полезного действия, %	90				
Топливо	уголь (фракция до 50 мм), пеллеты				
Габариты (глубина x ширина x высота) с бункером, мм	1040x1605x1650	1065x1605x1660	1210x1665x1710	1360x1785x1815	1610x1785x1940
Объем водяной камеры аппарата, л	99	117	166	262	368
Объем бункера, л	530	530	530	640	640
Присоединительный размер дымохода, мм	150	150	180	180	250
Масса, кг, не более	400	430	545	710	880

Для правильного подбора параметров дымохода обратитесь к паспорту изделия или ознакомьтесь с таблицей подбора параметров дымохода в разделе Приложения настоящего каталога изделий ZOTA!

Конструкция котла "Стаханов"

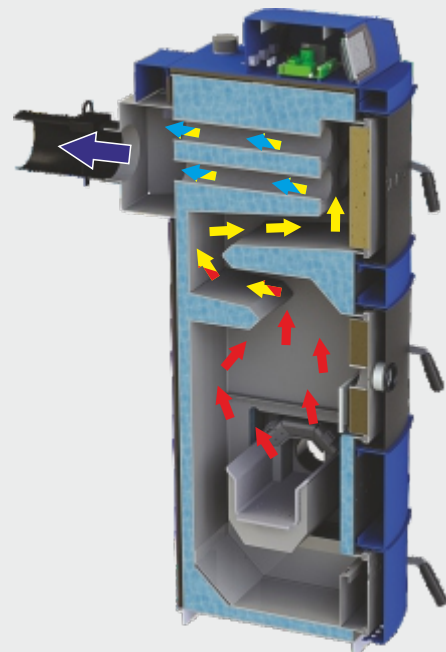
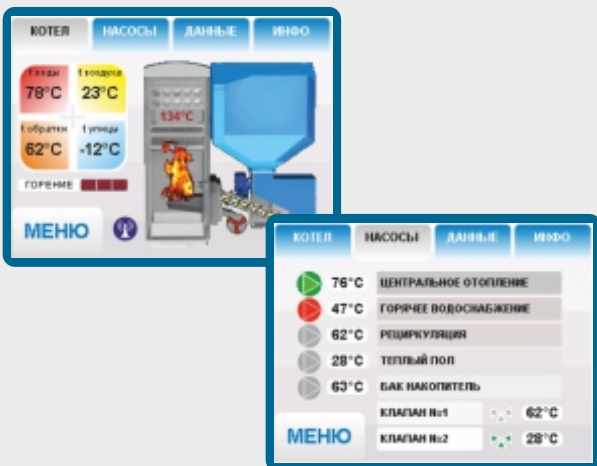


Узел СТОП-УГОЛЬ

- | | | |
|-----------------------------------------|-------------------------------------------|-------------------------------------------|
| 1 - корпус котла | 10 - жаропрочное окно | 19 - патрубок рециркуляционный (подающий) |
| 2 - топка | 11 - пульт управления | 20 - сливной патрубок |
| 3 - газоход | 12 - патрубок подающий | 21 - заглушка G-2" под блок-ТЭН |
| 4 - дымовой патрубок | 13 - заслонка дымохода | 22 - дверца шуровочная |
| 5 - зольник | 14 - крышка прочистная | 23 - бункер для топлива |
| 6 - решетка шуровочная | 15 - патрубок обратный | 24 - мотор-редуктор |
| 7 - колосник (для ручного режима топки) | 16 - датчик крышки бункера | 25 - механизм подачи |
| 8 - дверца зольника | 17 - болт заземления | 26 - задняя панель пульта управления |
| 9 - дверца прочистная | 18 - патрубок рециркуляционный (обратный) | |

Вид основного меню и меню работы насосов

Схема прохода дымовых газов в котле



Представляем модели котлов, находящиеся в стадии испытаний, подготовке к производству и запуске в серию в течение 2016 года. Именно потому, что отдельные детали находятся в процессе доработки, в настоящем каталоге выложены чертежи габаритных размеров только двух котлов. Остальные появятся до конца года и с ними можно будет ознакомиться либо в следующем каталоге продукции либо уточнить в паспорте изделия.

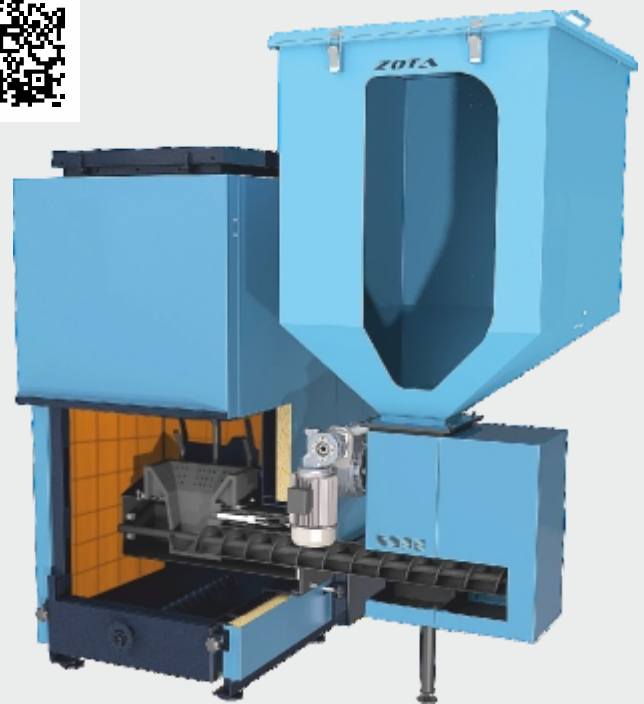
Модели пеллетных котлов большой мощности получили коммерческое название Pellet Pro. Это пять изделий мощностью 130; 160; 200; 250 и 300 кВт.

Все функциональные возможности, присущие линейке котлов Pellet меньшей мощности, сохранены. Принцип управления котлом, как с пульта управления так и с помощью модуля GSM - аналогичный.

Общая архитектура котла не меняется: собственно котел, бункер для топлива, узел подачи с горелкой.

Из дополнительных особенностей котла Pellet Pro можно отметить:

- безконтактный автоподжиг (горячим воздухом);
- бункер с возможностью увеличения за счет установки дополнительных секций;
- вертикальный теплообменник для эффективного сжигания большой массы пеллет;
- большой объем камеры сгорания и тепловосприимчивых поверхностей, обеспечивающие стопроцентную чистоту сгорания топлива, высокий к.п.д. и полное соответствие заявленным мощностным характеристикам;
- использование огнеупорных материалов (шамот) для обеспечения чистоты сгорания и безопасной длительной эксплуатации в условиях высокотемпературных режимов работы;
- полуавтоматическая чистка теплообменника для удобства обслуживания;
- узел автоматического золоудаления;
- управление и контроль за работой котла с помощью модуля GSM и через интернет-подключение.



Основные технические характеристики

Тип	Pellet Pro 130	Pellet Pro-160	Pellet Pro-200	Pellet Pro-250	Pellet Pro-300
Артикул	PL 493112 0130	PL 493112 0160	PL 493112 0200	PL 493112 0250	PL 493112 0300
Номинальная тепловая мощность, кВт	130	160	200	250	300
Рабочее давление, атм, не более	4				
Коэффициент полезного действия, %	90				
Топливо	пеллеты				
Габариты (глубина x ширина x высота) с бункером, мм	2170 x 1949 x 1849	2170 x 1999 x 1999	2220 x 2049 x 2149	2240 x 2096 x 2090	2440 x 2196 x 2090
Объем камеры сгорания, л	339	413	495	537	622
Объем бункера, л	600	800	800	800	800
Присоединительный размер дымохода, мм	250				
Масса, кг, не более	1024	1280	1600	2004	2400
Объем зольного ящика, л	84	92	105	118	157

Универсальные автоматические котлы Optima

НОВИНКА!



Представляем новую линейку универсальных автоматических котлов Optima. Начало серийного производства с мая 2017 года.

Автоматический котел Optima соединяет в себе разнообразные сервисные возможности и невысокую цену. Что и дало название новой линейке котлов. Она состоит из пяти моделей мощностью 15/20/25/32/40 кВт. В качестве топлива используются древесные пеллеты или калиброванный уголь 10 - 35 мм.

Архитектура котла традиционна для автоматических отопительных котлов: собственно котел с электронным модулем управления, бункер для топлива и узел подачи.

Функциональные возможности аналогичны моделям автоматических котлов Pellet и «Стаханов». Характерные особенности котлов Optima - компактность в сочетании с современным дизайном;

- моношнековый механизм подачи топлива;
- горизонтальный трехходовой теплообменник;
- реверс шнека;
- поворотная ретортная горелка;
- электродвигатель небольшой мощности (90 Вт). Это дает возможность легко подобрать недорогой источник бесперебойного питания;
- автономная работа (на одной загрузке топлива) до 8 суток;
- управление и контроль за работой котла с помощью модуля GSM (опция).

Горелка пеллетная Fox 5-25

Пеллетная горелка Fox предназначена для установки на любые модели твердотопливных котлов ZOTA без чугунной плиты. Горелка устанавливается с помощью переходного адаптора. Рядом с котлом размещается бункер из которого топливо с помощью шнековой подачи поступает в горелку. В качестве топлива используются пеллеты диаметром 6-8 мм.

Мощность горелки регулируется автоматически от 5 до 25 кВт. Отапливаемая площадь составляет от 50 до 250 квадратных метров.

Регулировка мощности происходит с помощью модуля автоматики. Предусмотрен автоматический поджиг и автоматическая чистка.

Главное преимущество горелки - возможность превращения традиционного отопительного котла в автоматический. Пеллетная горелка, установленная на твердотопливный котел это:

- снижение расходов на отопление;
- увеличение длительность цикла работы на одной порции топлива до нескольких суток;
- автоматическое поддержание заданной температуры в помещении;
- экологически чистый вид отопления.



НОВИНКА!



Комплект TurboSet

TurboSet предназначен для автоматизации процесса горения твердотопливных котлов и может устанавливаться на котлы ZOTA "Тополь-М" (все модели) и Master 14 и 20.

В комплект входит контроллер ST28 Sigma с датчиками, вентилятор с воздушной заслонкой, дверца для монтажа вентилятора, гильза для установки датчиков температуры.

К несомненным плюсам установки TurboSet относятся:

- снижение риска закипания;
- продолжительное горение;
- экономия топлива;
- в 8 раз быстрее выход на чистый режим горения после растопки;
- управление основным насосом ЦО (снижение риска образования конденсата);
- управление насосом ГВС;
- поддержание температуры воздуха в помещении (комнатный термостат – опция);
- антистоп – предотвращение застывания вала насосов;
- антизамерзание – включение насосов при температуре ниже +6 °С.

НОВИНКА!



Дымосос D150/D180

Центробежные дымососы D150 и D180 предназначены для установки на дымовые трубы твердотопливных котлов и позволяют обеспечить необходимое разрежение за котлом для его эффективной работы. Дымососы могут работать в продолжительном режиме при температуре дымовых газов до 250° С. Именно поэтому они рекомендованы для установки на автоматические и полуавтоматические котлы, на которых процесс горения контролируется автоматикой.

Установка дымососа на систему дымоудаления обеспечивает ряд преимуществ:

- повышается КПД отопительного котла;
- снижается расход топлива;
- реже требуется чистка дымохода;
- улучшается тяга и уменьшается вероятность попадания дыма в жилые помещения;
- не приходится переделывать дымоход или заниматься его модернизацией.

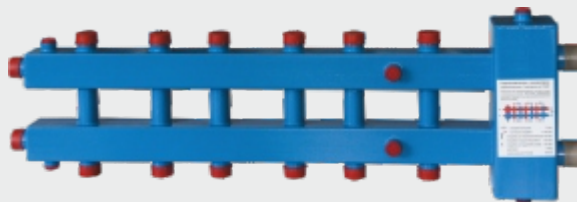
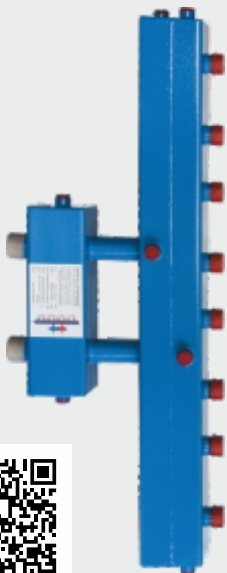


НОВИНКА!



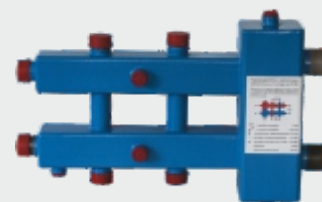
Гидравлический конструктор ZOTA - новая номенклатура изделий завода. Различные элементы конструктора предназначены для монтажа и правильного соединения элементов сложных систем отопления в единое целое.

В ряду изделий гидравлического конструктора гидравлические коллекторы, гидроразделители для систем различной мощности, разного количества контуров, разного количества котлов. Существуют модификации горизонтального и вертикального расположения. Представлены универсальные коллекторы. В конструкторе ZOTA есть готовые группы быстрого монтажа различных модификаций: с разными насосами, клапанами, термометрами. Для удобства монтажа всех элементов изготовлены универсальные монтажные кронштейны.

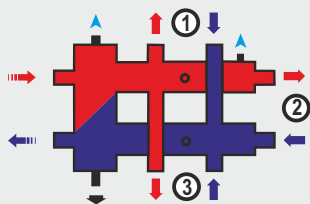


кронштейн

- ↑ ① ↓ - патрубки контуров 1"(нр)
 - ← → - котловые патрубки 1 1/4"(нр)
 - - патрубки для термоманометров 1/2"(вр)
 - ▲ - патрубки воздухоотводчиков 1/2"(вр)
 - ▼ - патрубков для удаления шлама 1/2"(вр)
- давление 6 атм

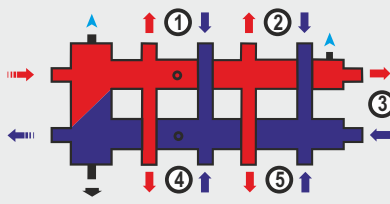


Гидроразделитель с коллектором горизонтальный, до 70 кВт



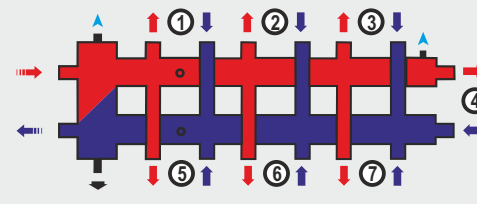
3 контура

Арт. GR 493 200 0003



5 контуров

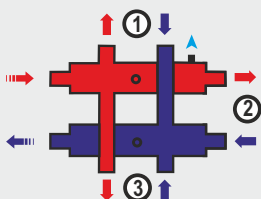
Арт. GR 493 200 0005



7 контуров

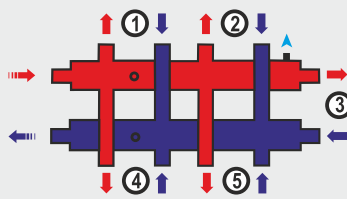
Арт. GR 493 200 0007

Гидравлический коллектор горизонтальный



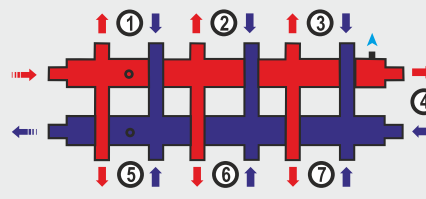
3 контура

Арт. GR 493 200 3003



5 контуров

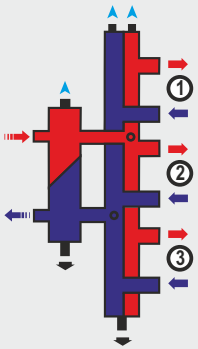
Арт. GR 493 200 3005



7 контуров

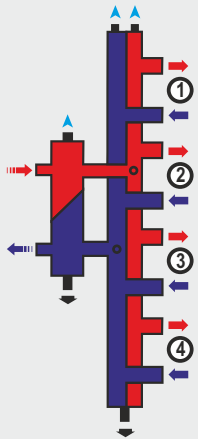
Арт. GR 493 200 3007

Гидроразделитель с коллектором вертикальный, до 70 кВт



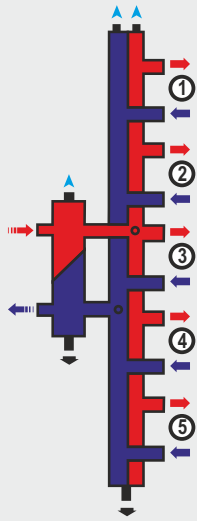
3 контура

Арт. GR 493 200 1003



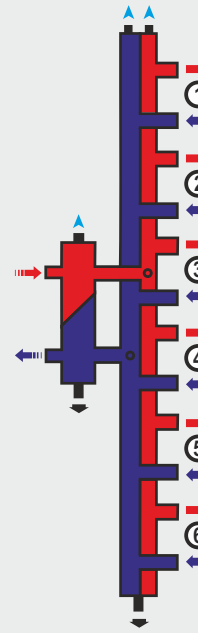
4 контура

Арт. GR 493 200 1004



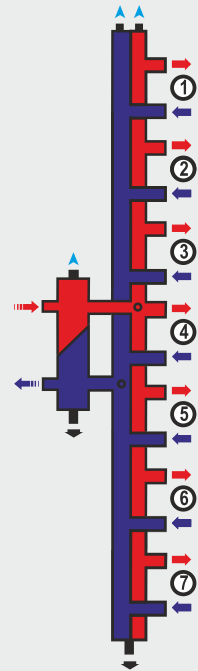
5 контуров

Арт. GR 493 200 1005



6 контуров

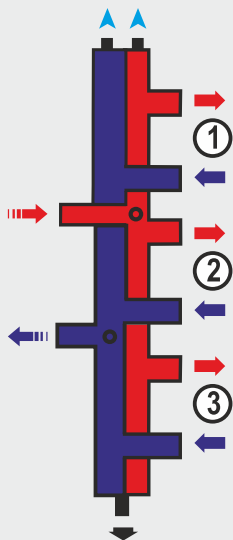
Арт. GR 493 200 1006



7 контуров

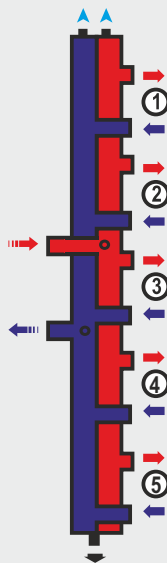
Арт. GR 493 200 1007

Гидравлический коллектор универсальный вертикальный, до 70 кВт



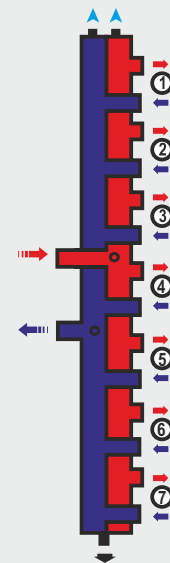
3 контура

Арт. GR 493 200 3103



5 контуров

Арт. GR 493 200 3105

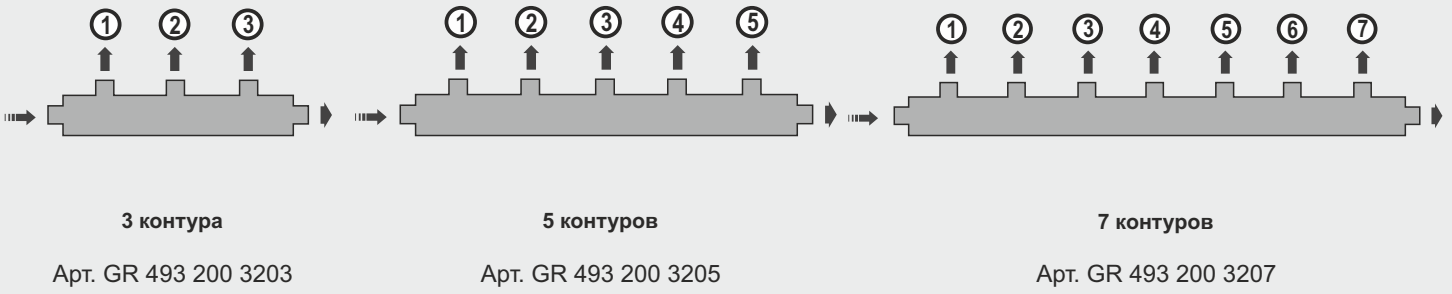


7 контуров

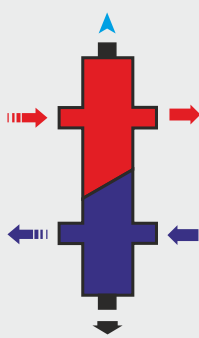
Арт. GR 493 200 3107



Гидравлический коллектор универсальный горизонтальный, до 70 кВт



Гидроразделитель универсальный, до 50 кВт

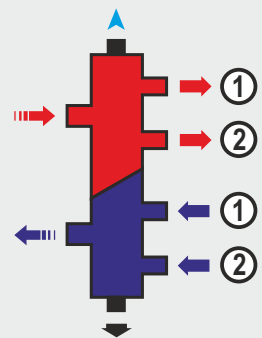


Арт. GR 493200 4003



2 контура

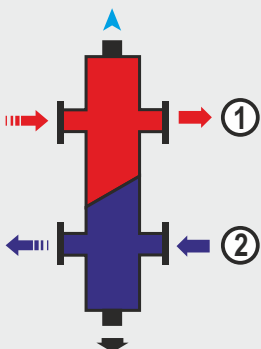
Арт. GR 493 200 4002



Гидроразделитель универсальный

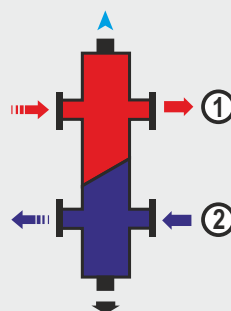
Ду 80 до 450 кВт

Арт. GR 493 200 4001



Ду 65 до 300 кВт

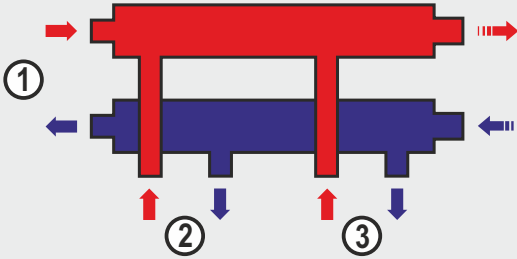
Арт. GR 493 200 4000



Каскадный узел, до 70 кВт

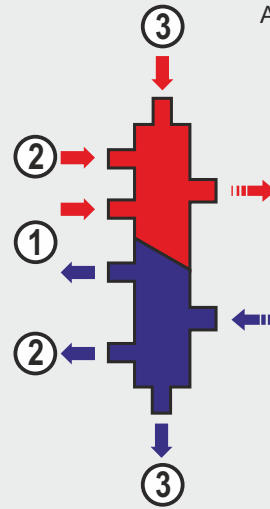
горизонтальный,
до 3-х котлов

Арт. GR 493 200 5000

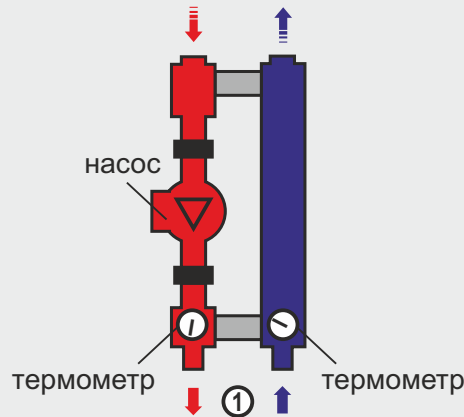


вертикальный,
до 3-х котлов

Арт. GR 493 200 5001



Группа быстрого монтажа

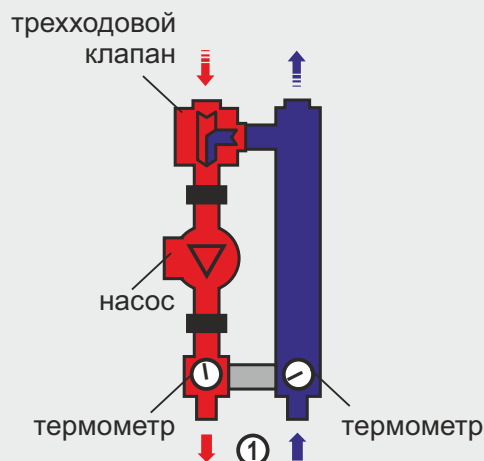
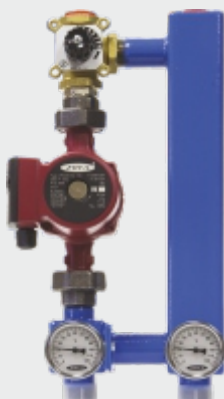


прямая 25/40 (насос)

Арт. GR 493 200 2004

прямая 25/60 (насос)

Арт. GR 493 200 2001



СП 25/40
(насос+трехходовой клапан)

Арт. GR 493 200 2004

СП 25/60
(насос+трехходовой клапан)

Арт. GR 493 200 2002

Линейка электрокаменок Viza состоит из пяти моделей мощностью от 6 до 24 кВт. Каменка позволяет нагревать воздух в парилке до 120°C. В качестве нагревательного элемента использованы ТЭНы из нержавеющей стали.

Электрокаменки Viza отлично решают проблему замещения импортных изделий: во-первых, они изготовлены из полированной нержавеющей стали и прекрасно выглядят, во-вторых, мощность ТЭНа идеально подобрана для использования в российских условиях, когда слабо контролируется объем воды, выливаемой на камни и, в-третьих, объем загружаемых камней позволяет достичь очень комфортной атмосферы в парилке, когда нет ощущения источника концентрированного жара, что само по себе привлекает даже не самых больших поклонников сауны.

Пульт управления позволяет автоматически регулировать температуру в парилке от 60 до 120°C и выключать электрокаменку после непрерывных 8 часов работы.



Основные технические характеристики

Тип	Артикул	Номинальная мощность, кВт	Размеры, (d-h) мм	Масса, кг	Объем парильни, м ³	Масса загружаемых камней, кг, не менее
Viza 6	VZ 346870 0006	6	430x1100	35	7-10	87
Viza 9	VZ 346870 0009	9			10-15	
Viza 12	VZ 346870 0012	12	510x1210	45	15-20	100
Viza 18	VZ 346870 0018	18	560x1210	50	20-30	150
Viza 24	VZ 346870 0024	24			30-40	



Пульт управления электросауной ПУЭС

Пульт управления электросауной ПУЭС предназначен для работы в паре с электрокаменкой: установки и поддержания необходимой температуры, автоматического отключения в случае перегрузки, а также выдержки до 12 часов с момента включения. Диапазон регулировки температуры воздуха в помещении сауны от 60 до 120°C.

Пульт управления состоит из щитка с размещенным в нем цифровым регулятором температуры РТУ-16ЦД, вводным автоматом, силовым блоком и клеммной колодкой для подключения к сети и электрокаменке.

ПУЭС дает возможность пользователю с точностью до одного градуса устанавливать температуру в сауне, контролировать ее по цифровому индикатору и быть уверенным в том, что нагрузка будет отключена независимо от того, помнил ли об этом сам хозяин. Время отключения (от 2 до 12 часов) можно установить заранее или таймер сработает автоматически через 8 часов.

Основные технические характеристики

Тип	ПУЭС - 6/9/12		ПУЭС - 18/24
Артикул	PS 346870 0012		PS 346870 0024
Номинальная мощность, Вт	6-9	12	18-24
Номинальное напряжение, В	220/380		380
Габаритные размеры, мм	362 x 222 x 110		
Диапазон регулируемых температур, °С	60 - 120		



Трубчатые электронагреватели (ТЭНы), используемые в бытовых приборах и промышленных установках, предназначены для нагрева различных сред (движущихся и неподвижных) - воздуха, воды, жиров, масел, щелочей, легкоплавких металлов. Мощность одного ТЭНа может быть в пределах от 0,1 до 12 кВт, рабочее напряжение от 6 до 380В, длина от 200 до 2250 мм.

В 2017 году начнется производство ТЭН 7,4 мм с развернутой длиной до 3600 мм!

НОВИНКА!

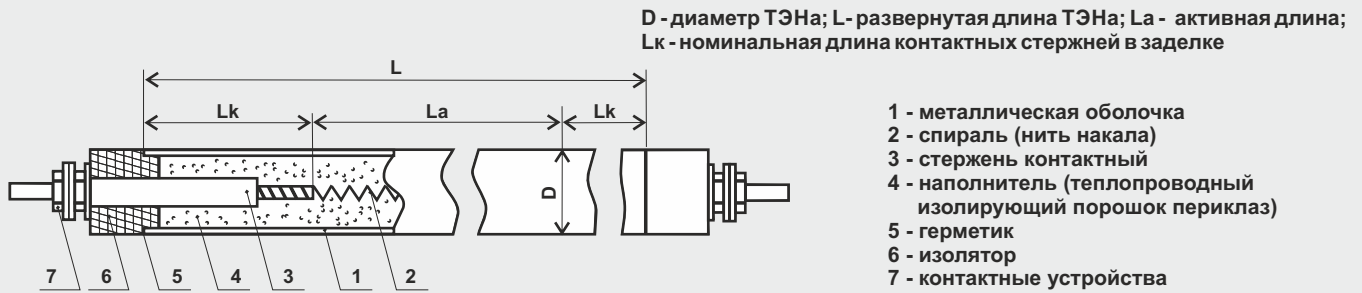
Завод выпускает ТЭНы в трубках из черной и нержавеющей стали диаметром 7,4 и 13 мм. Обращаем Ваше внимание на ТЭНы диаметром 7,4 мм. В Европе они стали практически основными. Преимущества перед ТЭНами больших диаметров очевидны: КПД выше, т.к. расстояние между нитью накала и трубкой у них меньше; инерционность ниже - значит они способны быстрее нагреваться и точнее поддерживать заданный режим нагрева. Материалоемкость ТЭНа 7,4 меньше, чем у ТЭНов больших диаметров, соответственно цена его тоже ниже. Им гораздо легче придать нужную форму (меньше радиусгиба) и вмонтировать в приборы. Поэтому мы рекомендуем своим заказчикам именно этот стандарт.

Наше производство оснащено оборудованием ведущей в Европе фирмы "Kanthal" (Швеция), позволяющим производить ТЭНы широкой номенклатуры и высокого качества.

По желанию заказчика мы изготовим ТЭНы любой конфигурации. В заявке на ТЭНы необходимо указать мощность нагревателя, напряжение питания, характеристику рабочей среды, материал оболочки, количество заказываемых нагревателей, форму и радиусгибки или приложить чертежи для согласования.



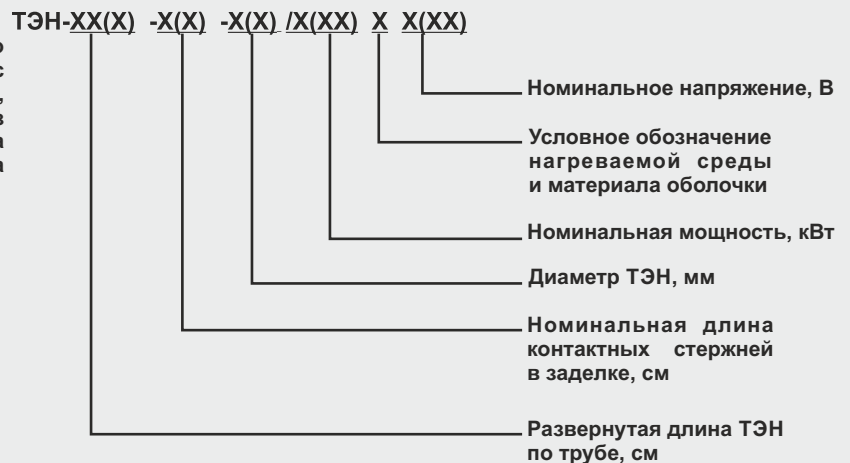
Устройство ТЭН



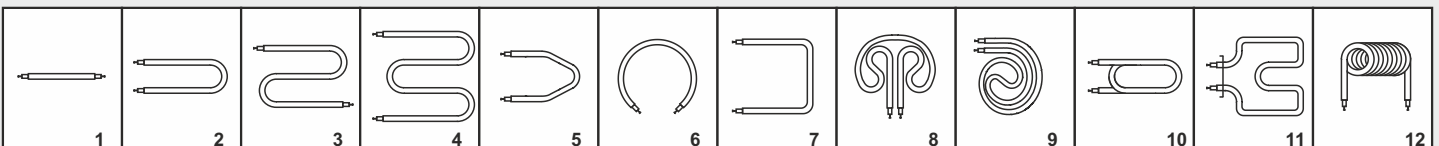
Структура условного обозначения ТЭН

Пример условного обозначения трубчатого электронагревателя (ТЭН) развернутой длиной 80 см, с номинальной длиной контактного стержня в заделке 5 см, диаметром 7,4 мм, мощностью 1 кВт, изготовленного из стали марки 12Х18Н10Т, предназначенного для нагрева воды и слабых растворов пищевых кислот, на номинальное напряжение 220В:
 Электронагреватель трубчатый ТЭН -80-5-7,4/1,0
 П 220 ГОСТ 19108-81

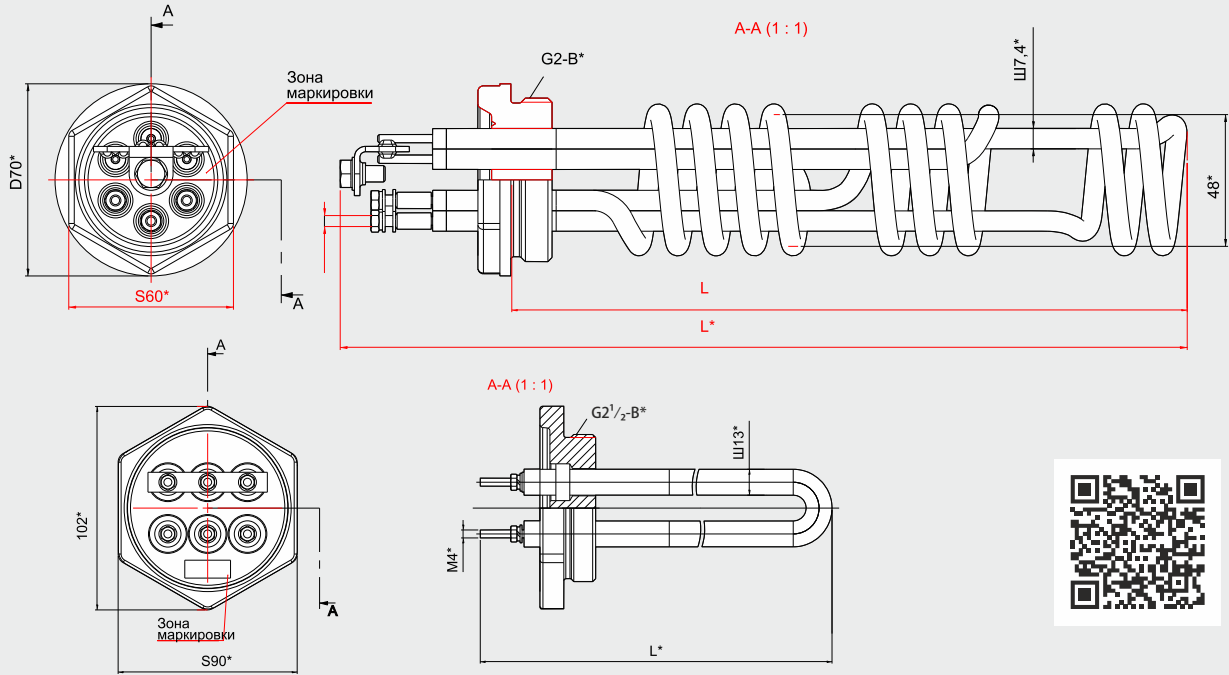
Некоторые символы условного обозначения позиции 5 (рабочая среда и материал оболочки):
 P - Вода - Сталь углеродистая;
 П - Вода - Нержавеющая жаро-стойкая сталь;
 S - Воздух - Сталь углеродистая;
 Т - Воздух - Нержавеющая жаро-стойкая сталь;
 J - Вода - Нержавеющая жаростойкая сталь;
 Z - Жиры и масла - Сталь углеродистая



Некоторые типовые формы ТЭН



Блок ТЭН



Блок-ТЭНы применяемые в электродках ZOTA

Основные технические характеристики

Тип	Артикул	Диаметр ТЭН, мм	Диаметр блока	Среда и оболочка	Мощность, кВт	Длина, L*, мм	Длина, L, мм	Масса, кг
ТЭНБ - 3	TN 344350 7203	7.4	G2	П	3	336	274	1.4
ТЭНБ - 4.5	TN 344350 7204				4.5			
ТЭНБ - 6	TN 344350 7206				6	342	280	1.5
ТЭНБ - 7.5	TN 344350 7207				7.5			
ТЭНБ - 9	TN 344350 7209				9	442	380	1.7
ТЭНБ - 12	TN 344350 7212				12			
ТЭНБ - 15	TN 344350 7215				15	525	463	2.1
ТЭНБ - 16.7	TN 344350 7216				16.7			
ТЭНБ - 3	TN 344350 7303	13	G2 1/2	П	3	350	301	1.4
ТЭНБ - 6	TN 344350 7306				6	370	321	1.5
ТЭНБ - 9	TN 344350 7309				9	378	329	1.7
ТЭНБ - 12	TN 344350 7312				12	514	465	1.9
ТЭНБ - 15	TN 344350 7315				15			2.2
ТЭНБ - 16.7	TN 344350 7316				16.7			
ТЭНБ - 3	TN 344351 1303				13	P	П	3
ТЭНБ - 6	TN 344351 1306	6	359	317				1.8
ТЭНБ - 9	TN 344351 1309	9	459	417				2.1
ТЭНБ - 12	TN 344351 1312	12	559	517				2.4
ТЭНБ - 15	TN 344351 1315	15	639	597				2.8
ТЭНБ - 16.7	TN 344351 1316	16.7						

Цифровой регулятор температуры РТУ-10ЦД, РТУ-16ЦД

Цифровой регулятор температуры РТУ предназначен для измерения и поддержания заданной температуры с использованием датчика температуры. РТУ-10ЦД может применяться в системах отопления и горячего водоснабжения, электросаунах, хранилищах, технологических процессах и т.д. Выпускается модификация прибора с таймером (от 2 до 12 часов): РТУ-16ЦД.

Напряжение питания 160-240 В 50Гц
Потребляемая мощность 2Вт
Диапазон измерения -50 +300 °С
Точность измерения +/- 0.5%
Макс. допустимый ток нагрузки - 2А (220В)
Допустимая рабочая температуры прибора +1...+50 °С
Допустимая влажность воздуха не более 80% при $t < 35$ °С



Реле контроля фаз

Реле контроля фаз предназначено для контроля порядка чередования фаз в трехфазной сети переменного тока, а также для контроля напряжения фаз в заданном диапазоне от минимального напряжения (0,7 - 0,9 U номинального) до максимального напряжения (1,1 - 1,3 U номинального). Реле срабатывает в случае выхода любого из параметров за установленные пределы на время большее установленной пользователем задержки времени. Корпус прибора выполнен с возможностью крепления на унифицированную DIN-рейку.

Напряжение питания 150 - 290 В 50 Гц
Потребляемая мощность 2 Вт
Диапазон срабатывания по напряжению 0,7 - 1,3 U номинального
Время задержки срабатывания реле 0,5 - 6 сек.
Максимально допустимый ток нагрузки реле 2 А (220В)
Контролируемый порядок чередования фаз А - В - С
Допустимая рабочая температура прибора 1 - 50 °С
Допустимая влажность воздуха не более 80% при $t < 35$ °С



Цифровой регулятор влажности РВЛ-01ЦД

Цифровой регулятор влажности РВЛ предназначен для измерения и поддержания заданной влажности воздуха с использованием интегрального датчика влажности. Может применяться в камерах сушки, электросаунах, хранилищах, технологических процессах и т.д. Кроме того в данном устройстве измерения влажности применен датчик температуры для компенсации погрешности измерения, появляющейся при высоких температурах, благодаря чему погрешность во всем диапазоне измерения составляет не более 2 %.

Напряжение питания 160-240 В 50Гц
Потребляемая мощность 2Вт
Диапазон измерения 1 - 99% при $t 0-95$ °С
Точность измерения +/- 2%
Макс. допустимый ток нагрузки - 2А (220В)
Допустимая рабочая температура прибора +1...+50 °С
Допустимая влажность воздуха не более 80% при $t < 35$ °С



Цифровое реле времени РВУ

Цифровое реле времени РВУ предназначено для выдержки времени в устройствах автоматики. Реле позволяет работать в пяти режимах и формировать выдержку в диапазонах от 0,1 сек. до 999 мин. с точностью от 0,1 сек. до 1 мин. Корпус прибора выполнен с возможностью крепления на унифицированную DIN-рейку.

Напряжение питания 160-240 В 50Гц
Потребляемая мощность 2Вт
Диапазон выдержки времени от 0,1 сек. до 999 мин.
Режимы работы:
Режим 1: интервал 0,1 сек.
Режим 2: интервал 1 сек.
Режим 3: интервал 1 мин.
Режим 4: интервал 1 сек., циклический
Режим 5: интервал 1 мин., циклический
Макс, допустимый ток нагрузки 2А (220В)
Допустимая рабочая температура прибора +1...+50 °С



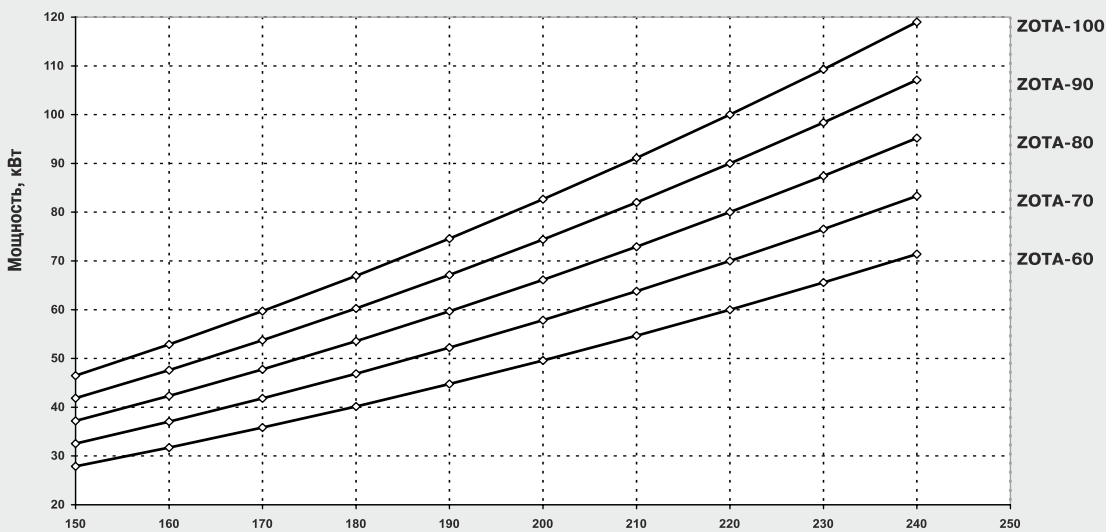
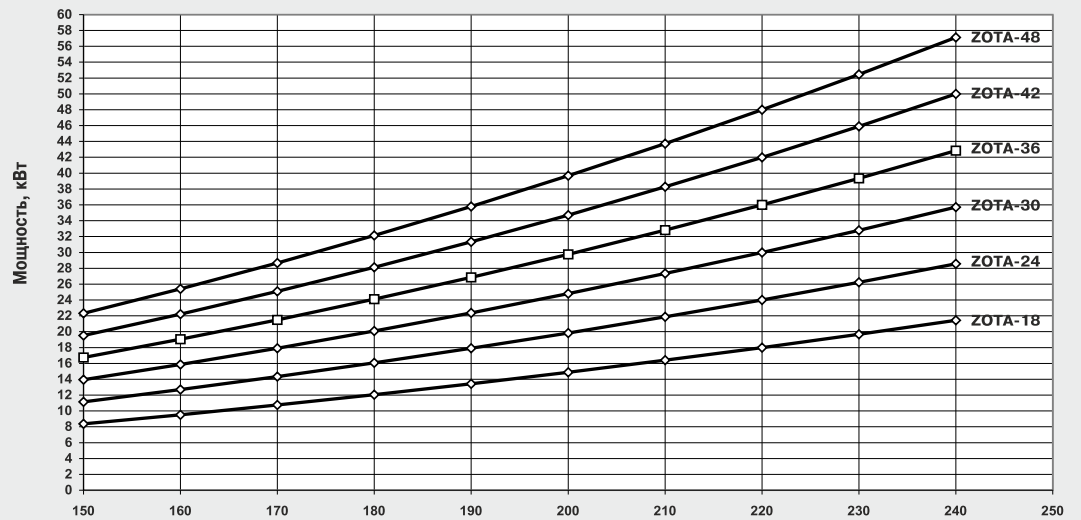
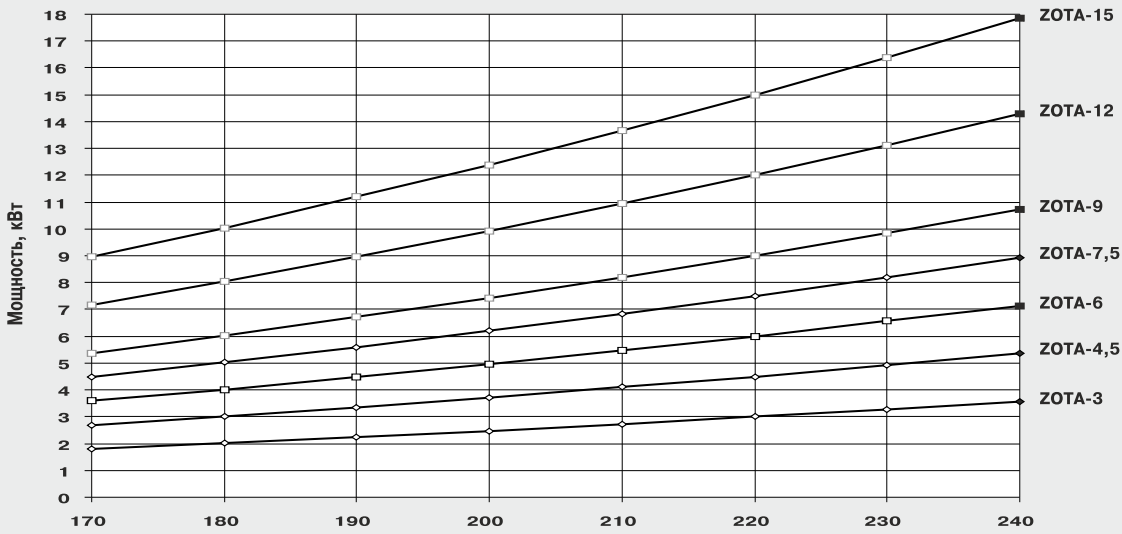
Фотореле ФРУ

Фотореле предназначено для включения/выключения нагрузки при уменьшении/увеличении освещенности ниже/выше заданного порога. Для измерения освещенности используется фоторезистор. Прибор снабжен таймером, используемым для выключения нагрузки после срабатывания фотореле в диапазоне от 0 до 999 минут. Корпус прибора выполнен с возможностью крепления на унифицированную DIN-рейку.

Напряжение питания 160 - 240 В, 50 Гц
Потребляемая мощность 2 Вт
Максимально допустимый ток нагрузки 2 А (220В)
Допустимая рабочая температура прибора 1 - 50 °С
Допустимая влажность воздуха не более 80% при $t < 35$ °С



Графики изменения мощности электродогревателя в зависимости от питающего напряжения



Напряжение питающей сети часто бывает нестабильным, меняясь как в меньшую так и в большую сторону. Все линейки электродогревателей ZOTA сохраняют свою работоспособность в широком диапазоне подаваемого напряжения, однако мощность электродонагревателя изменяется в зависимости от напряжения. Расчетное изменение мощности представлено в данных таблицах.

Схема подключения панели управления ПУ ЭВТ-И1 для электродкотлов Есопот 3-15

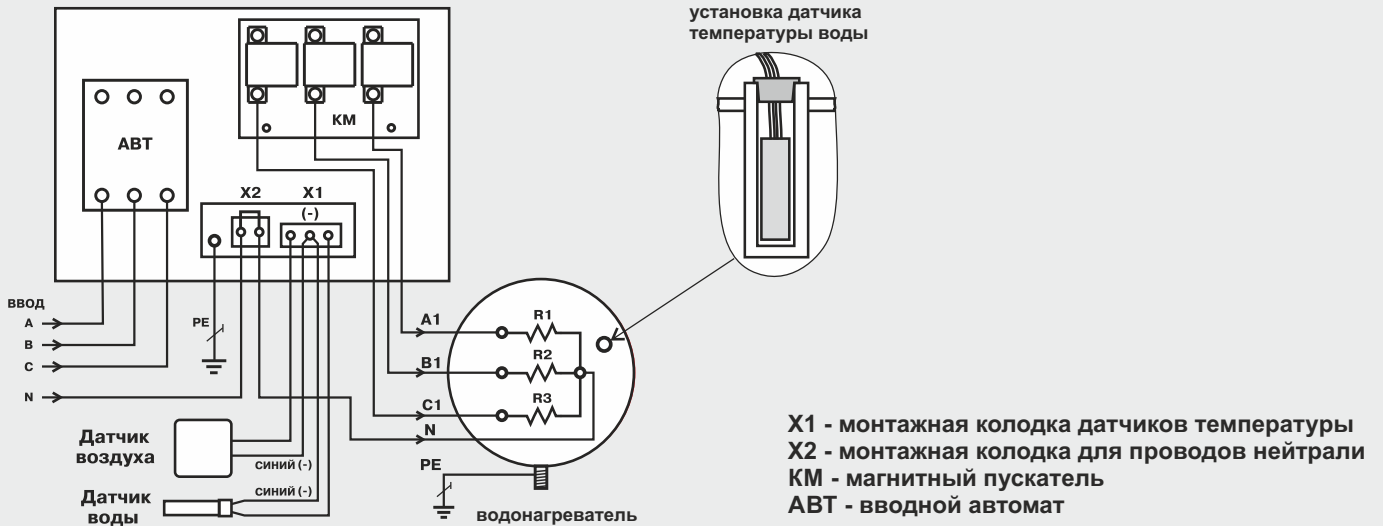


Схема подключения панели управления ПУ ЭВТ-И3 для электродкотлов Есопот 18-48

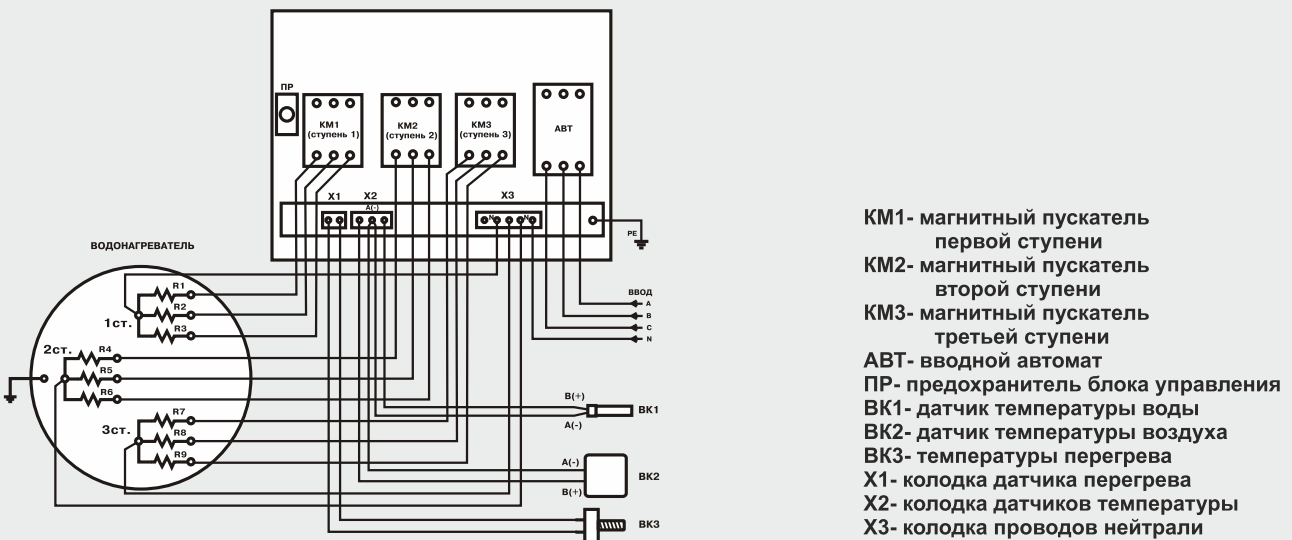


Схема подключения панели управления ПУ ЭВТ-ИЗ.4 для электродкотлов Prom

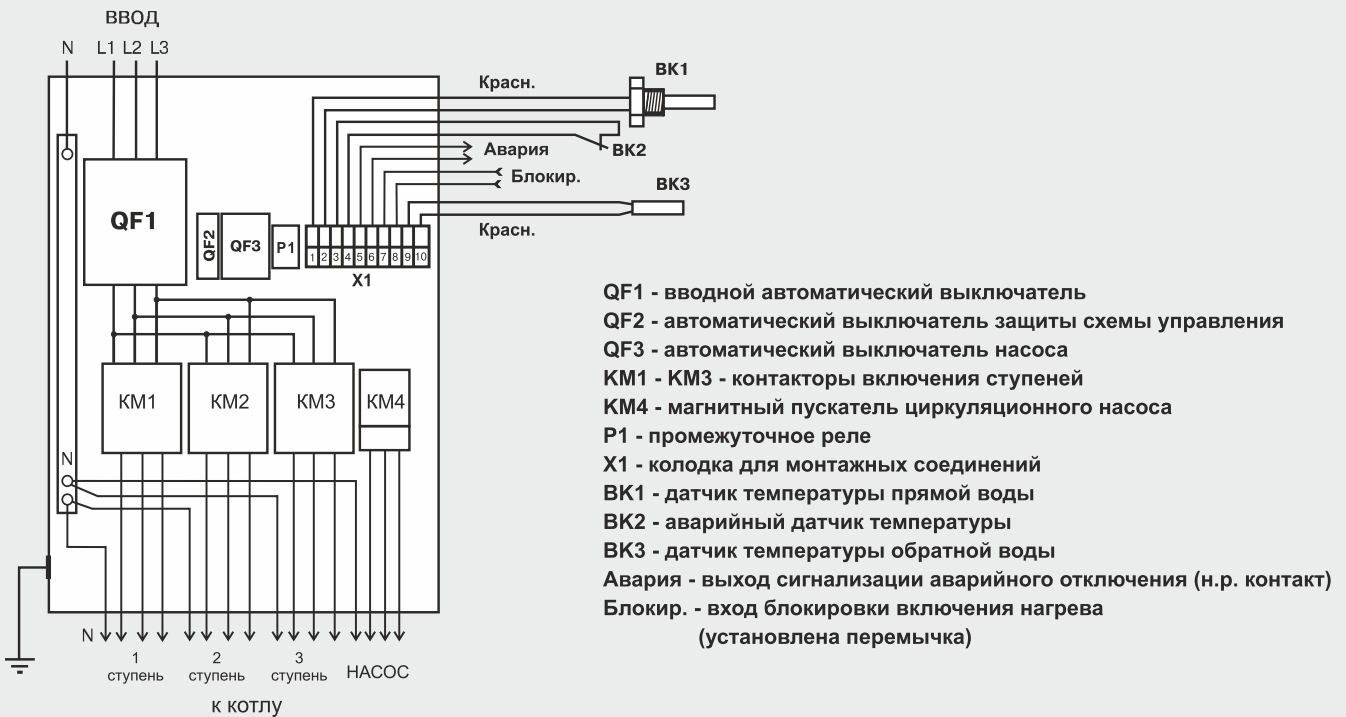
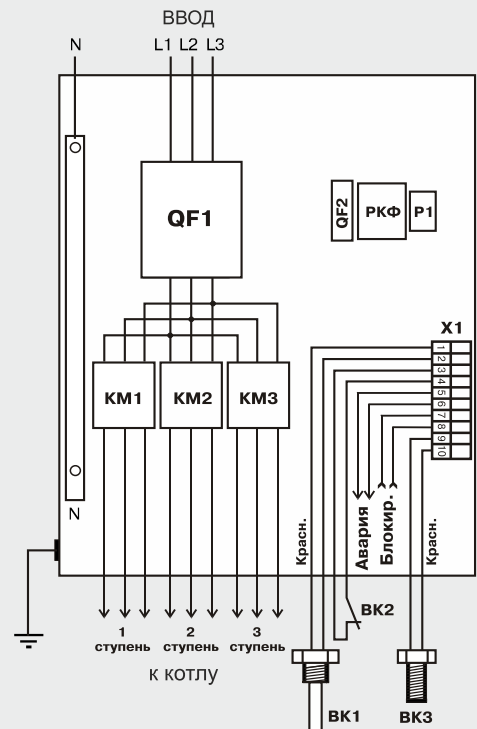


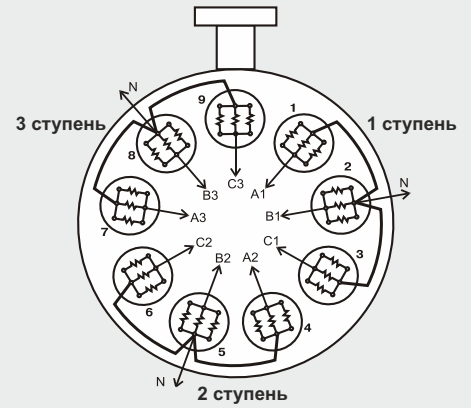
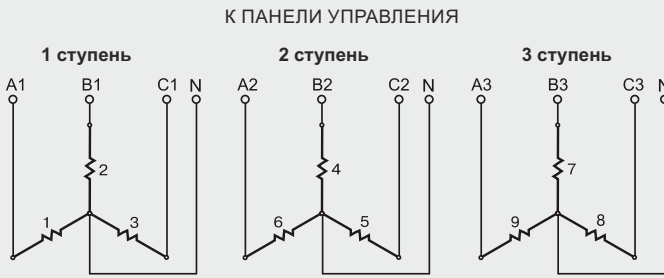
Схема подключения панелей управления ПУ ЭВТ-ИЗ.6 и ПУ ЭВТ ИЗ.К для электродкотлов Prom

- QF1** – вводной автоматический выключатель
- QF2** – автоматический выключатель защиты схемы управления
- KM1, KM3** – контакторы включения ступеней
- P1** – промежуточное реле
- РКФ** – реле контроля фаз
- X1** – колодка для монтажных соединений
- BK1** – датчик температуры прямой воды
- BK2** – аварийный датчик температуры
- BK3** – датчик температуры обратной воды
- Авария** – выход сигнализации аварийного отключения (н.р. контакт)
- Блокир.** – вход блокировки включения нагрева (установлена перемычка)

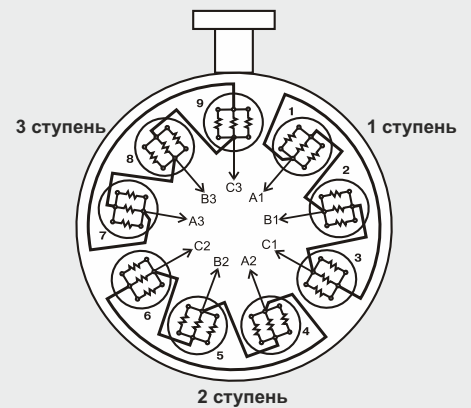
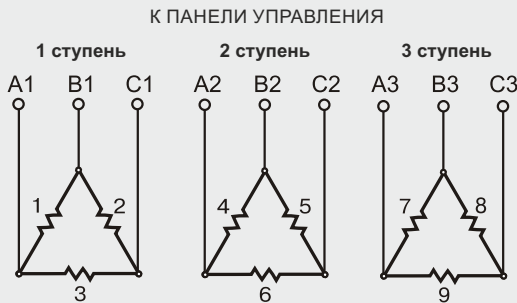


Расположение выводов и схемы подключения электродкотлов Prom

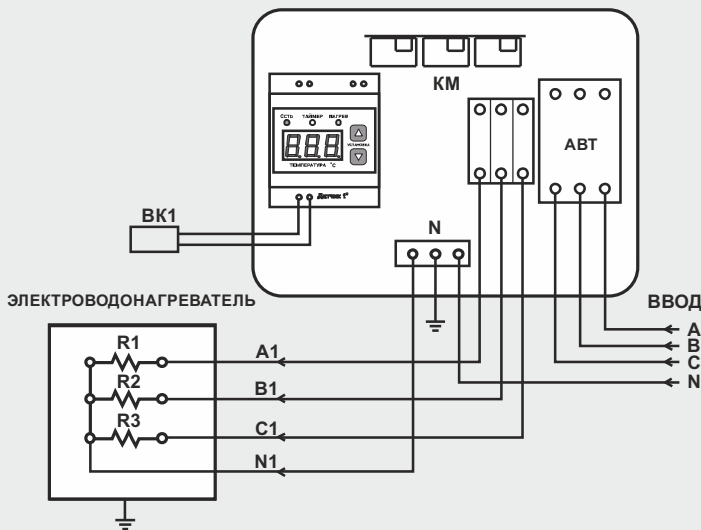
Подключение "звезда" котлов Prom 60 - 100 кВт



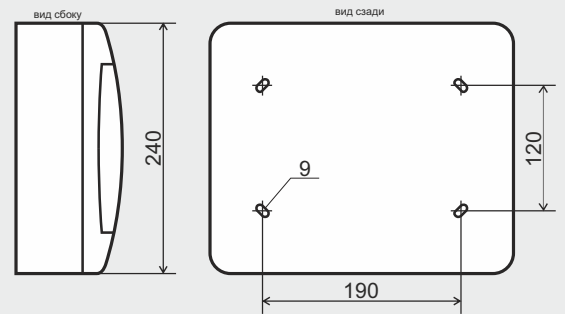
Подключение "треугольник" котлов Prom 160 - 400 кВт



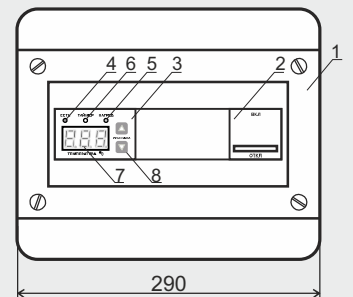
Габаритные размеры и схема подключения панели управления сауной



КМ - коммутатор нагрузки
 АВТ - вводной автомат
 ВК1 - датчик температуры воздуха



- 1 - корпус панели
- 2 - вводной автомат
- 3 - терморегулятор
- 4 - индикатор «СЕТЬ»
- 5 - индикатор «НАГРЕВ»
- 6 - индикатор «ТАЙМЕР»
- 7 - цифровой индикатор температуры
- 8 - кнопки установки температуры
- 9 - отверстия для крепления на стену



Вход в пользовательское меню настройки

	Описание действий
1	Выключить котел
2	Нажать кнопку "Вверх" и, не отпуская ее, включить котел
3	На индикаторе появится "П-1" - это обозначает 1 пункт меню настройки. Пункт "П-" обозначает выход из режимов настройки
4	Кнопками "Вверх" и "Вниз" выбрать нужный пункт меню
5	Нажать кнопку "Ввод" и вывести нужное значение
6	По необходимости выполнить пункты 4 и 5 нужное число раз

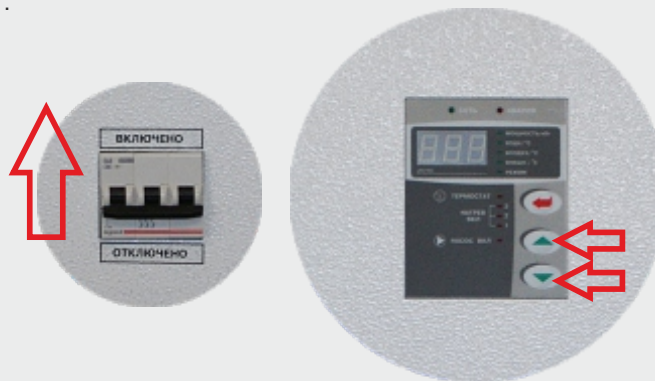


Описание пунктов пользовательского меню

Пункт меню	Описание	Заводская настройка
П-1	Использование таймера задержки включения (включение нагрева после отключения последней ступени, произойдет после выдержки времени 1 мин.) 0 - таймер не используется в работе котла 1 - таймер используется в работе котла	1
П-2	Использование датчика уровня теплоносителя 0 - датчик не используется в работе котла 1 - датчик используется для индикации состояния уровня воды и отключения котла	1
П-3	Работа котла при отрицательной температуре теплоносителя 0 - котел при отрицательной температуре теплоносителя не работает 1 - котел работает при отрицательной температуре теплоносителя	1
П-4	Выбор режима точности поддержания температуры воды и воздуха 1 - точный режим работы (поддержание заданной температуры воздуха с точностью 2 °С). При этом реле срабатывает чаще. 2 - грубый режим работы (поддержание заданной температуры воздуха с точностью 3 °С). При этом реле срабатывает реже, что экономит ресурс котла.	2
П-5	Установка ДНЯ НЕДЕЛИ в часах реального времени (1-7)	текущий
П-6	Установка ЧАСОВ в часах реального времени (0-23 час)	текущий
П-7	Установка МИНУТ в часах реального времени (0-59 час) В момент записи минут в память секунды обнуляются	текущая
П-8	Установка термостата при работе в режиме 1 (рабочий день) ЧАС включения экономичного режима (0-23 час) начало первого интервала Начиная с этого часа температура воздуха в помещении будет ниже заданной на величину, установленную в пункте П12	9
П-9	Установка термостата при работе в режиме 1 (рабочий день) ЧАС выключения экономичного режима (0-23 час) конец первого интервала Начиная с этого часа температура воздуха в помещении будет равна заданной	16
П-10	Установка термостата при работе в режиме 1 (рабочий день) ЧАС включения экономичного режима (0-23 час) начало второго интервала Начиная с этого часа температура воздуха в помещении будет ниже заданной на величину, установленную в пункте П12	23
П-11	Установка термостата при работе в режиме 1 (рабочий день) ЧАС выключения экономичного режима (0-23 час) конец второго интервала Начиная с этого часа температура воздуха в помещении будет равна заданной	6
П-12	Установка термостата при работе в режиме 1 (рабочий день) ТЕМПЕРАТУРА, на которую будет уменьшаться температура воздуха в помещении при включенном режиме 1 термостата (1-10 °С)	3

П-13	Установка термостата при работе в режиме 2 (выходной день) ЧАС включения экономичного режима (0-23 час) Начиная с этого часа температура воздуха в помещении будет ниже заданной на величину, установленную в пункте П15	23
П-14	Установка термостата при работе в режиме 2 (выходной день) ЧАС выключения экономичного режима (0-23 час) Начиная с этого часа температура воздуха в помещении будет равна заданной	6
П-15	Установка термостата при работе в режиме 2 (выходной день) ТЕМПЕРАТУРА, на которую будет уменьшаться температура воздуха в помещении при включенном режиме 2 термостата (1-10 °С)	3
П-16	Установка времени работы насоса после отключения нагрева (0-60 мин). Отключение происходит, если температура теплоносителя меньше 60 °С, если температура выше - насос работает постоянно. При установке времени 0 мин. насос не отключается	0
П-17	Установка коэффициента К, линии погодозависимого регулирования. Отражает зависимость температуры теплоносителя в отопительном контуре от изменения температуры на улице (0-60). Если К=0, регулирование выключено.	0
П-18	Разрешение добавления и удаления номеров в память GSM модуля. Используется при подключенном GSM модуле. При значении параметра = 1, разрешено добавлять и удалять номер. При нуле – удаление и добавление номеров запрещено. Параметр автоматически сбрасывается в ноль при каждом включении котла.	0
П-19	Использование оповещения о низкой температуре воды. 0 - не оповещать о низкой температуре воды 1 - оповещать о низкой температуре воды	1
П-20	Установка температуры оповещения T °С воды. Диапазон изменения температуры 0-90°. При уменьшении температуры ниже установленной, модуль GSM отправляет сообщение на все зарегистрированные номера.	10
П--	Выход электрочувствительного котла из режима настройки. Для выхода нажать кнопку «Ввод» или выключить и снова включить котел.	

Для сброса пользовательских настроек в заводские значения нужно включить котёл, удерживая одновременно кнопки “вверх” и “вниз”.



Коды неисправностей

Код	Неисправность
Н-1	Отсутствие или обрыв датчика температуры
Н-2	Замыкание или другая неисправность датчика температуры
Н-3	Неправильная полярность подключения датчика температуры
Н-4	Отключение автомата защиты насоса
Н-5	Отсутствие необходимого уровня воды в котле
Н-6	Перегрев воды в котле
ЕРР	Внутренняя неисправность схемы или программы



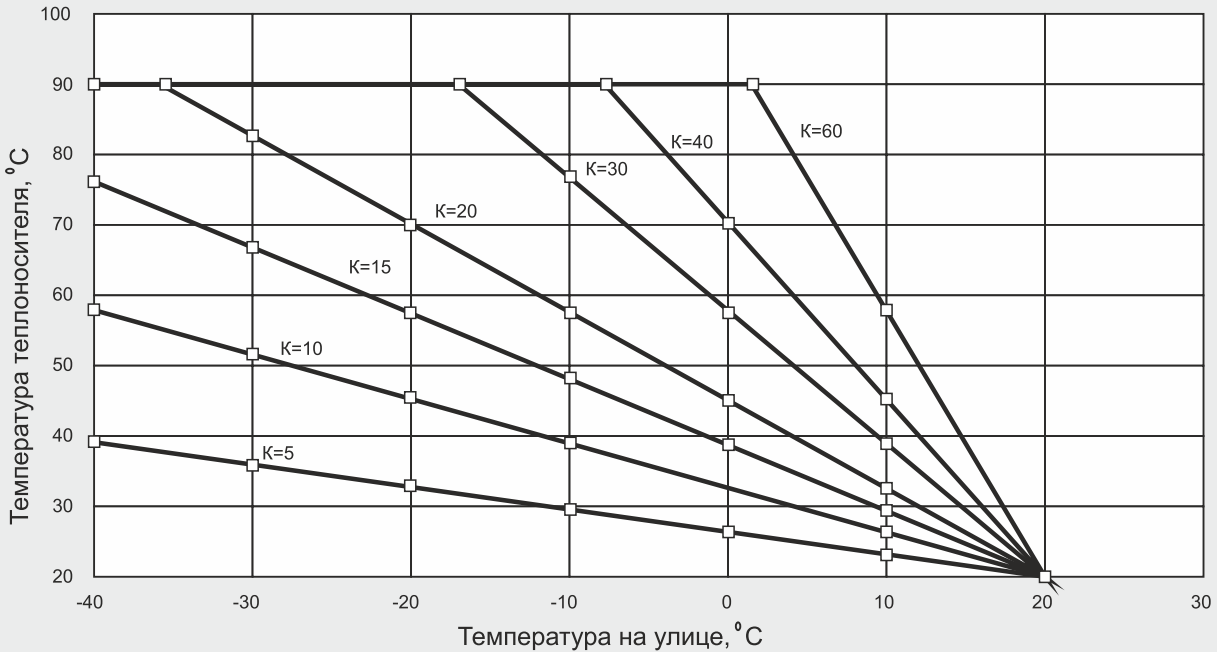
Параметры	Lux	МК	Smart	Econom		Prom
				3-15 кВт	18-48 кВт	
НАГРЕВАТЕЛЬНЫЙ ЭЛЕМЕНТ (БЛОК-ТЭН)						
Материал	цельнотянутая трубка из нержавеющей стали					
Диаметр,мм	7,4					13
Форма ТЭНа	спиралевидная					U-образная
Давление проверки герметичности, атм.	25					
СИЛОВАЯ ЧАСТЬ						
Контактная группа	электромагнитное реле			магнитный пускатель	магнитный пускатель вакуумный контактор	
Уровень шума при коммутации, дБ	30			50		
Система защиты силовой части	импульсный источник питания, АВТ		АВТ	АВТ, трансформатор		
ДАТЧИКИ						
Датчик температуры теплоносителя	да					
Датчик температуры теплоносителя, обратка	нет					да
Датчик перегрева (резервный)	да	нет		да		
Датчик температуры воздуха в помещении	да					нет
Датчик температуры воздуха на улице	да	нет				
Датчик уровня	да	нет				
ДИАПАЗОН ПОДДЕРЖИВАЕМЫХ ТЕМПЕРАТУР						
Температура воздуха в помещении, °С	5 - 35		10 - 35	5 - 35	-	
Температура теплоносителя в системе, °С	30 - 90		40 - 90			
СИСТЕМЫ АВТОМАТИЧЕСКОГО УПРАВЛЕНИЯ						
Количество ступеней	3					
Интеллектуальная система выбора мощности	да	нет		да		
Автоматический перебор нагревательных элементов (блоков ТЭН)	да	нет		да		
Система защиты блока управления и схемы электропитания насоса	импульсный источник питания, АВТ, предохранитель		АВТ	АВТ, предохран., трансф.		
Индикация блока управления	цифровая	дисплей	светодиод	цифровая		
Моноблочное исполнение котла с блоком управления	да	нет				
Микропроцессорное управление	да					
Разъем для подключения хронотермостата	да	нет		да	да	
Разъем для подключения насоса	да	нет				да
Контроль работы насоса	да	нет				да
Схема управления насосом	да	нет				да
Схема защиты цепи электропитания насоса	да	нет				
Наличие насоса	нет	да	нет			
Наличие расширительного бака, группы безопасности	нет	да	нет			
Возможность использования незамерзающих жидкостей	да					
Самодиагностика с выводом информации	да (8 неисправностей)		нет	да (5 неисправностей)		
Звуковая сигнализация аварийных режимов	да	нет		да		
Блокировка по отрицательной температуре	да	нет		да		
Блокировка при отключенном насосе	да	нет				да
Сохранение настроек при отключении питания	да					
Силовой автомат с автоматическим расцепителем	нет	да	нет			
Часы реального времени	да					нет
Управление насосами(гвс, теплый пол и др.) и смесительным клапаном	нет	да	нет			
Встроенный «черный ящик» (температуры, статистика работы)	нет	да	нет			
Каскадное управление	нет	да	нет			
Управление через интернет и wi-fi	нет	да	нет			
Контроль температуры реле силовых блоков	нет	да	нет			
Встроенный хронотермостат	да	да	нет			
Информационно-справочное меню	нет	да	нет			
Возможность настройки гистерезиса (точности регулировок)	да		нет	да		
Погодозависимое регулирование	да					нет
GSM-модуль	опция		в комплекте		нет	
Эталонный задатчик температуры	да					нет
РАЗНОЕ						
Открывающаяся передняя панель	да	нет	да	нет		
Взаимозаменяемость блочных модулей в модельном ряду	да					
Давление воды в котле, атм. (не более)	6	3	6			

В котлах ZOTA (Lux, МК, Smart, Pellet, “Стаханов”) имеется возможность автоматической регулировки температуры теплоносителя в отопительном контуре в зависимости от изменения погодных условий на улице, т. е. погодозависимое регулирование.

При работе котла в режиме погодозависимого регулирования температура теплоносителя в отопительном контуре регулируется в зависимости температуры на улице по определенному графику, который записан в память котла. На графике имеется несколько линий, наклон которых учитывает теплопотери здания. В случае, если здание утеплено недостаточно, для компенсации теплопотерь потребуется большая температура теплоносителя в отопительном контуре и соответственно, наклон линии будет крутым. Если теплоизоляция дома хорошая, то наклон линии более пологий.

Для включения погодозависимого регулирования необходимо выбрать по представленным графикам коэффициент наклона линии регулирования и записать его в память котла в пользовательском меню.

Данный график построен с учетом условия, что нагрев не включается, когда температура воздуха на улице достигает +20°C и соответственно температура воздуха в помещении тоже равна температуре на улице.



Пример графика работы хронотермостата для электродкотлов Lux, МК

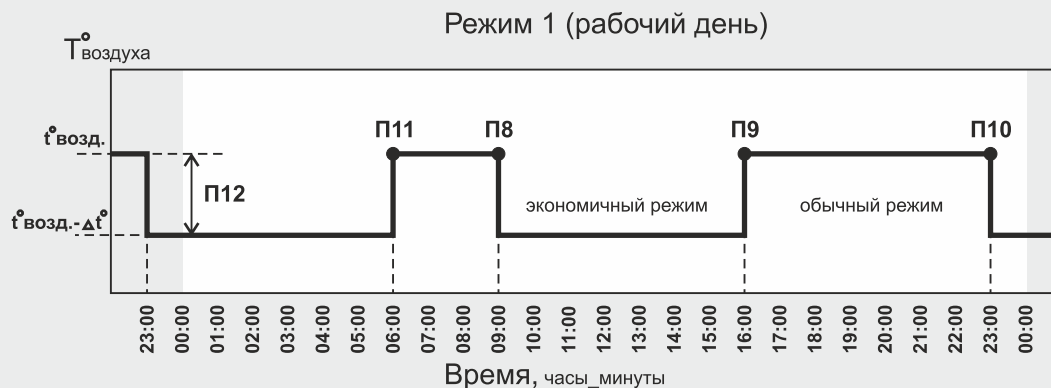
В электроводонагревателе имеется встроенный термостат с часами реального времени. Дата и время заранее запрограммированы на заводе изготовителя (время московское). Ход часов при выключенном электроводонагревателе поддерживается встроенной литиевой батареей в течение длительного времени. В случае необходимости батарею можно легко заменить, обратившись в сервисную службу.

Термостат работает по трем заранее запрограммированным режимам.

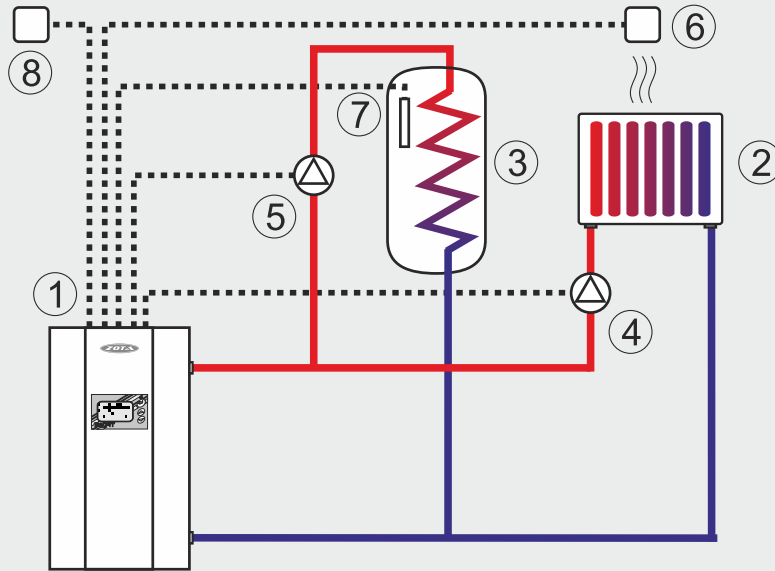
- * Режим 1 (рабочий день)
- * Режим2 (выходной день)
- * Режим3 (рабочий/выходной день)

На заводе-изготовителе запрограммированы интервалы, которые показаны на графике температуры воздуха в помещении при работе термостата в режиме 1.

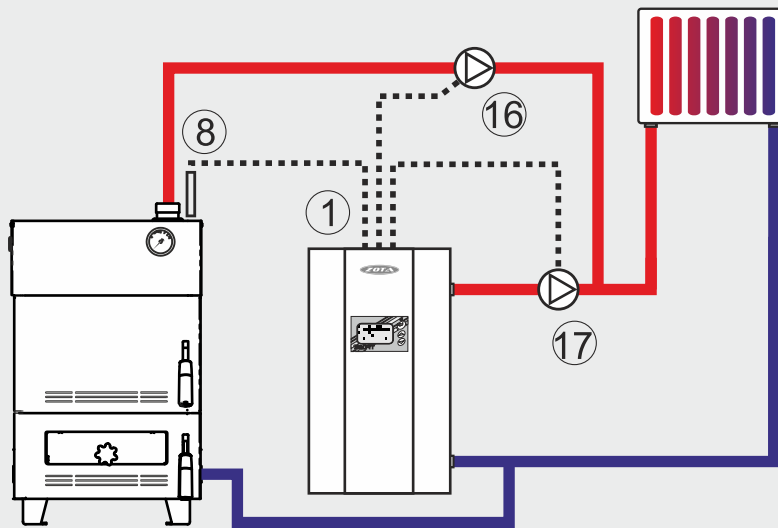
На котлах Pellet, “Стаханов”, Smart хронотермостат работает по аналогичной программе.



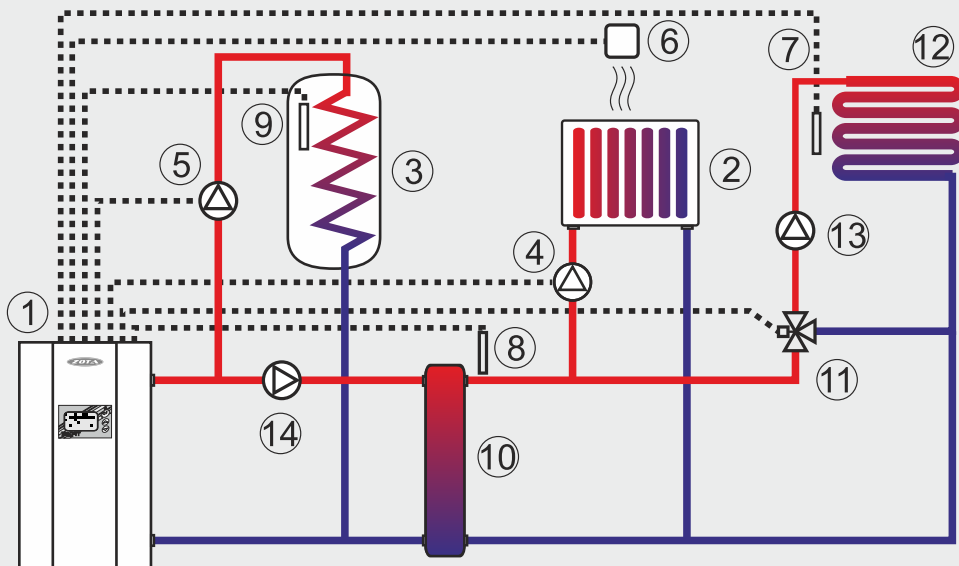
Упрощенная схема подключения котла с контуром ГВС



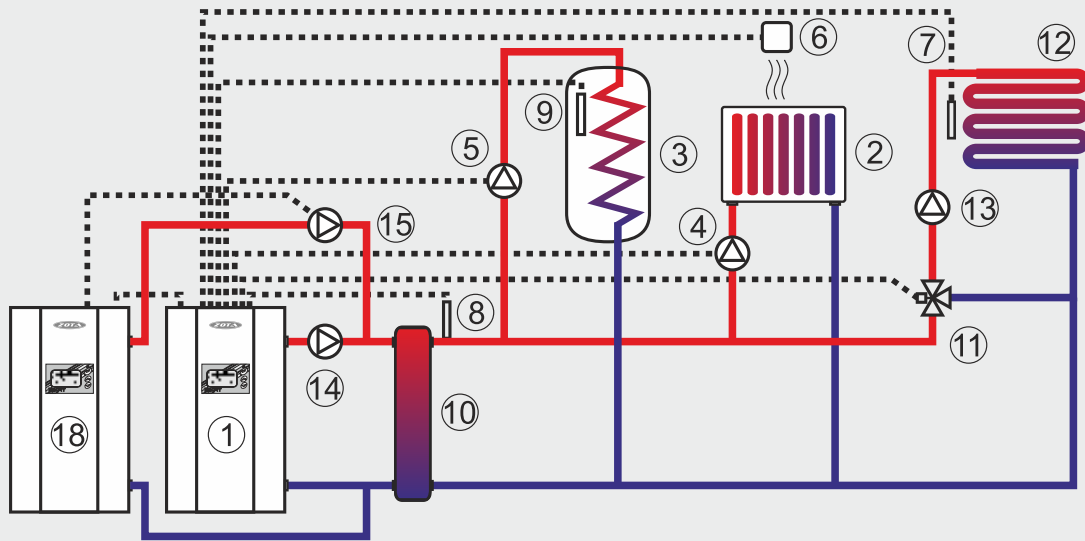
Упрощенная схема подключения котла в режиме вспомогательного



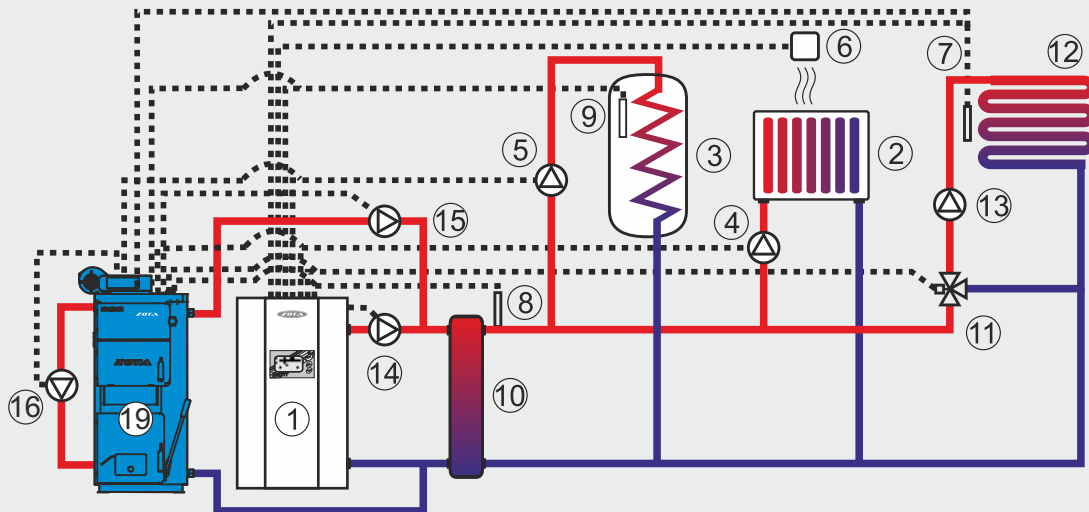
Упрощенная схема подключения котла с гидроразделителем, контуром ГВС и теплого пола



Упрощенная схема подключения двух котлов с гидроразделителем, контуром ГВС и теплого пола



Упрощенная схема подключения двух котлов в каскаде с гидроразделителем, контуром ГВС и теплого пола



- 1 - электроводонагреватель
- 2 - отопительные приборы
- 3 - бак нагревателя ГВС
- 4 - циркуляционный насос контура отопления (насос 1)
- 5 - циркуляционный насос контура ГВС (насос 2)
- 6 - датчик температуры воздуха
- 7 - датчик температуры воды
- 8 - датчик температуры внешний
- 9 - датчик температуры ГВС
- 10 - гидроразделитель
- 11 - трехходовой клапан с приводом
- 12 - контур теплого пола
- 13 - насос контура теплого пола
- 14 - насос контура гидроразделителя
- 15 - насос ведомого котла
- 16 - насос основного (твердотопливного) котла
- 17 - насос вспомогательного котла
- 18 - электроводонагреватель ведомый в каскаде
- 19 - твердотопливный котел ведомый в каскаде



СЕРВИСНЫЕ И АВАРИЙНЫЕ СООБЩЕНИЯ						
	Lux/МК	Smart	“Стаханов”	Pellet	Magna	
Неисправность датчик газов	нет	нет	да	да	да	
Неисправность датчик воды	да	да	да	да	да	
Неисправность предохранитель	нет	нет	да	да	да	
Неисправность перегрев	нет	нет	да	да	да	
Неисправность перегрев котла. Нагрев отключен	нет	да	да	да	нет	
Неисправность заклинило шнек	нет	нет	да	нет	нет	
Внимание низкий уровень топлива	нет	нет	нет	да	нет	
Внимание котел затух	нет	нет	да	да	да	
Внимание высокая темп. дымовых газов требуется чистка теплообменника	нет	нет	да	да	да	
Внимание низкая темп. воды	да	да	да	да	нет	
Неисправность отключение насоса	да	да	нет	нет	нет	
Неисправность нет теплоносителя	да	да	нет	нет	нет	
Неисправность перегрев теплоносителя	да	да	нет	нет	нет	
Неисправность перегрев реле. Нагрев отключен	нет	да	нет	нет	нет	
Неисправность датчик гидроразделителя	нет	да	нет	нет	нет	
Неисправность датчик основного котла	нет	да	нет	нет	нет	
Неисправность датчик помещения	нет	да	нет	нет	нет	
Отключено электричество	да	да	да	да	да	
Подключено электричество	да	да	да	да	да	
ПАРАМЕТРЫ КОНТРОЛЯ (форма запроса)						
	Lux/МК	Smart	“Стаханов”	Pellet	Magna	
Температура теплоносителя	статус	статус	датчики	датчики	датчики	
Температура воздуха в помещении	статус	статус	датчики	датчики	-	
Температура дымовых газов	-	-	датчики	датчики	датчики	
Температура на улице	статус	статус	датчики	датчики	-	
Режим работы котла	-	-	статус	статус	статус	
Остаток топлива в бункере	-	-	статус	статус	-	
Управление мощностью котла	уставки					
Установленная температура теплоносителя	уставки					
Установленная температура воздуха в помещении	уставки					
Остаток денежных средств на счете сим-карты	Баланс *100#					
Запрос всех записанных в память модуля номеров	номера					
Запрос версии программного обеспечения модуля GSM	версия					
ПАРАМЕТРЫ УПРАВЛЕНИЯ						
	Пример команды	Lux/МК	Smart	“Стаханов”	Pellet	Magna
Добавление телефонного номера для управления котлом	номер	+	+	+	+	+
Удаление всех номеров, с которых управляется котел	удалить	+	+	+	+	+
Исключение только своего номера из списка	исключить	+	+	+	+	+
Мощность котла	мощность	0,1,2,3	0,1,2,3	50/75/100	50/75/100	-
Температура теплоносителя	вода 60	30...90		60...90		
Температура воздуха в помещении	воздух 20	5...35				-
Режим работы котла	стоп	-	-	стоп, горение		-
Режим встроенного в котел термостата	термо	-	-	вкл., выкл.	0,1,2,3	-
Режим встроенного в котел термостата	режим 1	0,1,2,3		-	-	-

Таблица возможной дополнительной комплектации котлов ZOTA

Электродкотлы							
	Модуль GSM			Комнатный термостат			
Smart		+					✓
Lux		✓					✓
MK		✓					✓
Econom		⊖					⊖
Prom		⊖					⊖
Твердотопливные котлы							
	Комплект блока ТЭН	Комплект для чистки (* с тросом)	Регулятор тяги	Газовая горелка	Комплект для подключения надувной горелки	TurboSet	Дымосос D150/D180
Box	✓	✓	✓	⊖	⊖	⊖	⊖
Carbon	✓	✓	+	⊖	⊖	⊖	⊗
Master	✓	* ✓	✓	✓	⊖	✓	⊗
Mix	✓	✓	+	✓	✓	✓	⊗
«Дымок М»	✓	* ✓	⊖	⊖	⊖	⊖	⊗
«Тополь М»	✓	✓	✓	✓	⊖	✓	⊗
Полуавтоматические и автоматические котлы							
	Комплект блока ТЭН	Модуль GSM	Дополнительная секция бункера	Дымосос D150/D180	Комплект для чистки	Адаптер для сжигания пеллет	ИБП Теплоком
Magna	✓	✓	⊖	(15-45) ✓	+	⊖	✓
Pellet	✓	✓	✓	✓	+	⊖	✓
Pellet Pro	✓	✓	⊖	⊖	+	⊖	✓
«Стаханов»	✓	✓	⊖	(25-63) ✓	+	✓	✓

+ - штатная комплектация

✓ - опциональная комплектация

⊖ - не предусмотрено или невозможно установить ⊗ - ограничено возможно

ВНИМАНИЕ! Мощность блока ТЭН подбирается в зависимости от типа и мощности котла. См. таблицу соответствия ниже.

Применяемость блоков ТЭН в твердотопливных котлах

Тип котла	Мощность блоков ТЭН
Pellet-15S/20S/25S	3 - 9 кВт
Pellet-40A/63A/100A	3 - 15 кВт
Стаханов-15/25	3 - 9 кВт
Стаханов-40/63/100	3 - 15 кВт
Magna-15/20/26/35/45	3 - 9 кВт
Magna-60/80/100	3 - 15 кВт
Master-12/14/18/20/25/32	3 - 9 кВт

Тип котла	Мощность блоков ТЭН
Тополь М-14-60	3 - 9 кВт
Дымок-М-12/14	3 - 6 кВт
Дымок-М-18/20/25	3 - 9 кВт
Mix-20/31,5/40/50	3 - 9 кВт
Carbon-15/20/26/32	3 - 6 кВт
Carbon-40/50/60	3 - 15 кВт
Box-8	3 - 6 кВт

Комплект для подключения блока ТЭН

Комплект для подключения ТЭНБ включает в себя:

Блок ТЭН мощностью: 3; 4,5; 6; 7,5; 9; 12; 15 кВт
 Панель управления ПУ ЭВТ И.1 (3; 6; 9; 12; 15 кВт)
 в комплекте с датчиками температуры теплоносителя и воздуха.
 Кабель соединительный медный сечение - 4 кв. мм, длина = 2 м

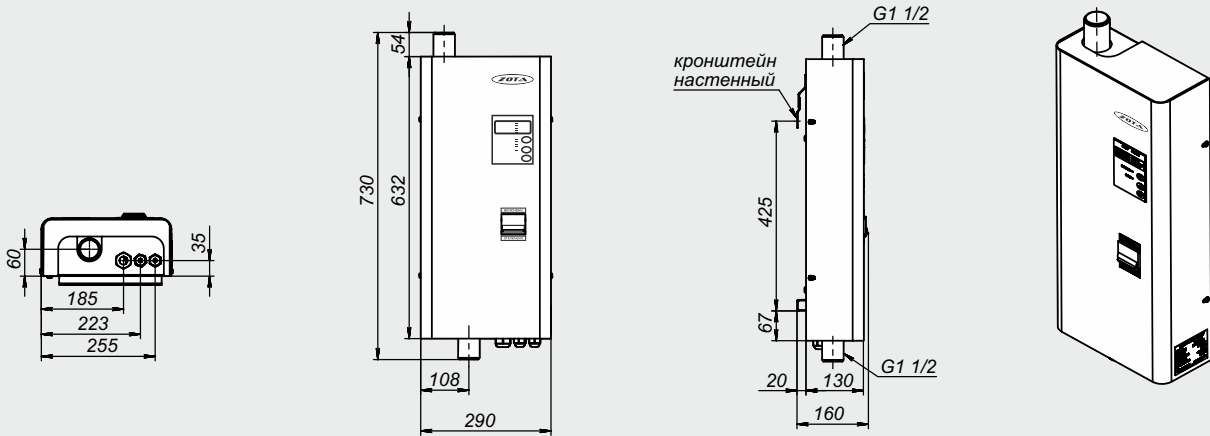




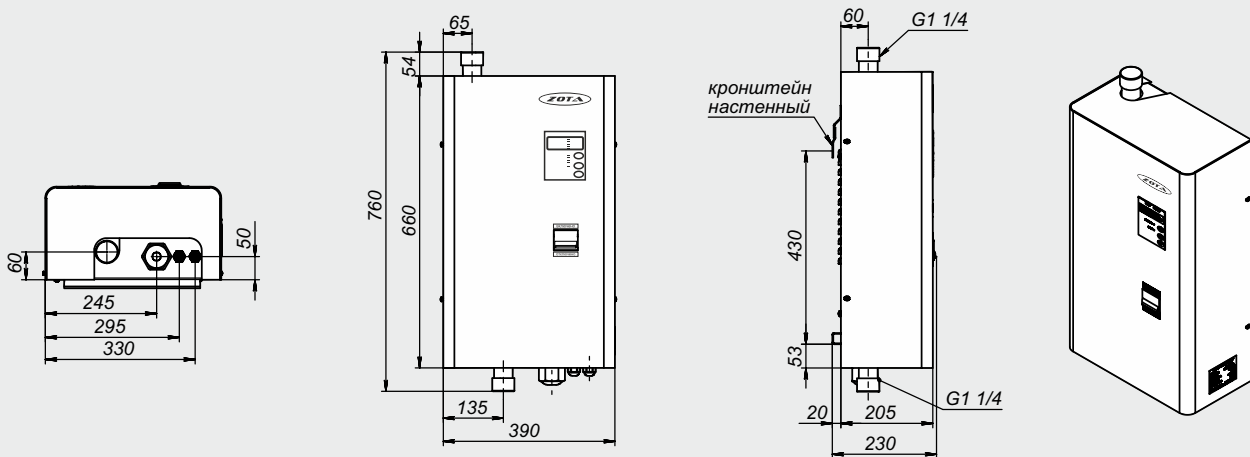
Модель котла	Номинальная мощность котла, кВт	Диаметр патрубка дымохода, мм	Необходимое разряжение за котлом, Па	Диаметр дымовой трубы, мм				
				150	180	200	250	300
				Площадь сечения дымовой трубы, см ² , не менее				
				176	254	314	490	706
Высота дымовой трубы в зависимости от ее диаметра (площади сечения), м								
«Дымок М»	12	150	8	5	—	—	—	—
	14		10	5	—	—	—	—
	18		10	5	—	—	—	—
	20		12	5	—	—	—	—
	25		12	6	5	—	—	—
Master	12	150	8	5	—	—	—	—
	14		10	5	—	—	—	—
	18		10	5	—	—	—	—
	20		12	5	—	—	—	—
	25		12	6	5	—	—	—
	32		15	9	6	5	—	—
«Тополь М»	14	150	15	5	—	—	—	—
	20		20	6	5	—	—	—
	30		25	10	7	6	—	—
	42	180	30	—	9	7	6	—
	60		35	—	15	12	9	8
Mix	20	150	20	6	5	—	—	—
	31,5		22	9	6	6	—	—
	40	180	24	—	8	7	6	—
	50		30	—	11	9	7	—
Carbon	15	150	15	5	—	—	—	—
	20		20	6	5	—	—	—
	26		24	9	7	—	—	—
	32		26	10	8	6	—	—
	40	180	30	—	10	8	7	—
	50		36	—	13	11	9	8
	60		38	—	15	12	10	9
Magna	15	150	15	5	—	—	—	—
	20		20	7	6	—	—	—
	26		24	9	7	7	—	—
	35	180	26	—	9	8	7	—
	45		30	—	11	9	8	—
	60	250	32	—	—	—	9	8
	80		35	—	—	—	11	10
	100		40	—	—	—	13	11
«Стаханов»	15	150	20	6	6	—	—	—
	25		25	9	8	—	—	—
	40	180	30	—	10	9	—	—
	63		35	—	14	12	10	9
	100	250	40	—	—	—	13	11
Pellet	15	150	20	6	—	—	—	—
	20		22	7	—	—	—	—
	25		25	9	8	—	—	—
	40		30	—	10	9	8	—
	63	180	35	—	15	13	10	9
	100		40	—	—	—	13	11

заужение выходного патрубка дымовой трубой
диаметр и высота соответствуют всем требованиям
низкая скорость уходящих газов в трубе
расчетная высота дымовой трубы ниже требуемых

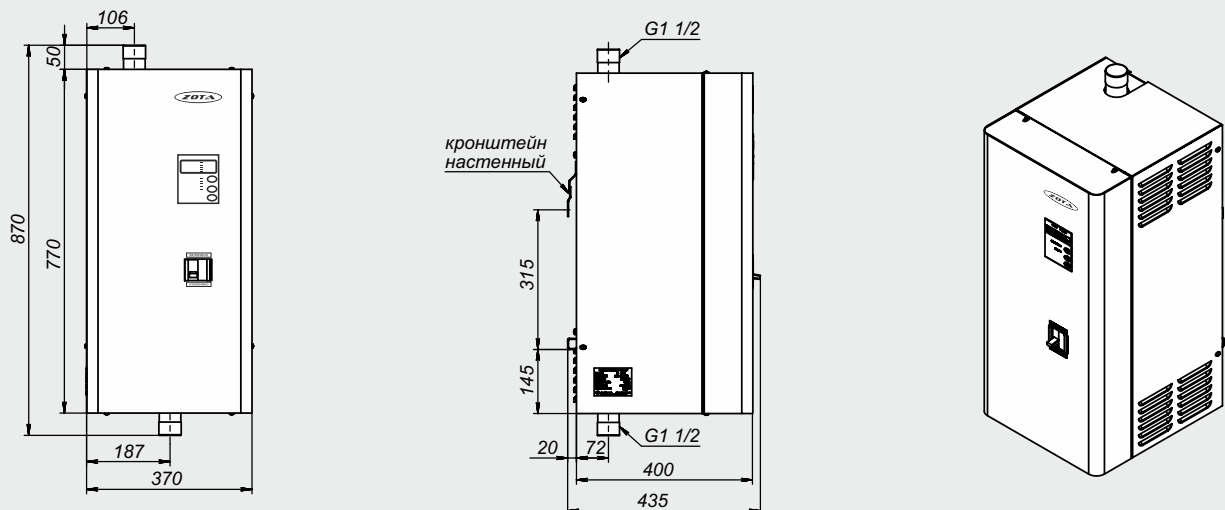
Lux 3 - 15



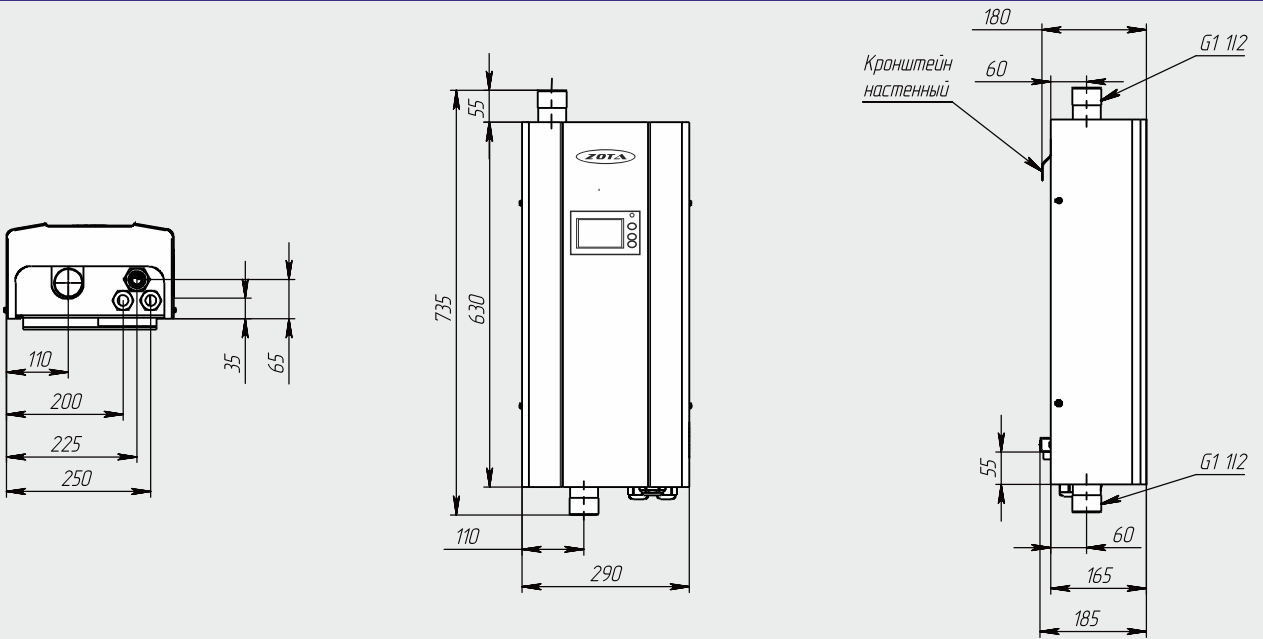
Lux 18 - 48



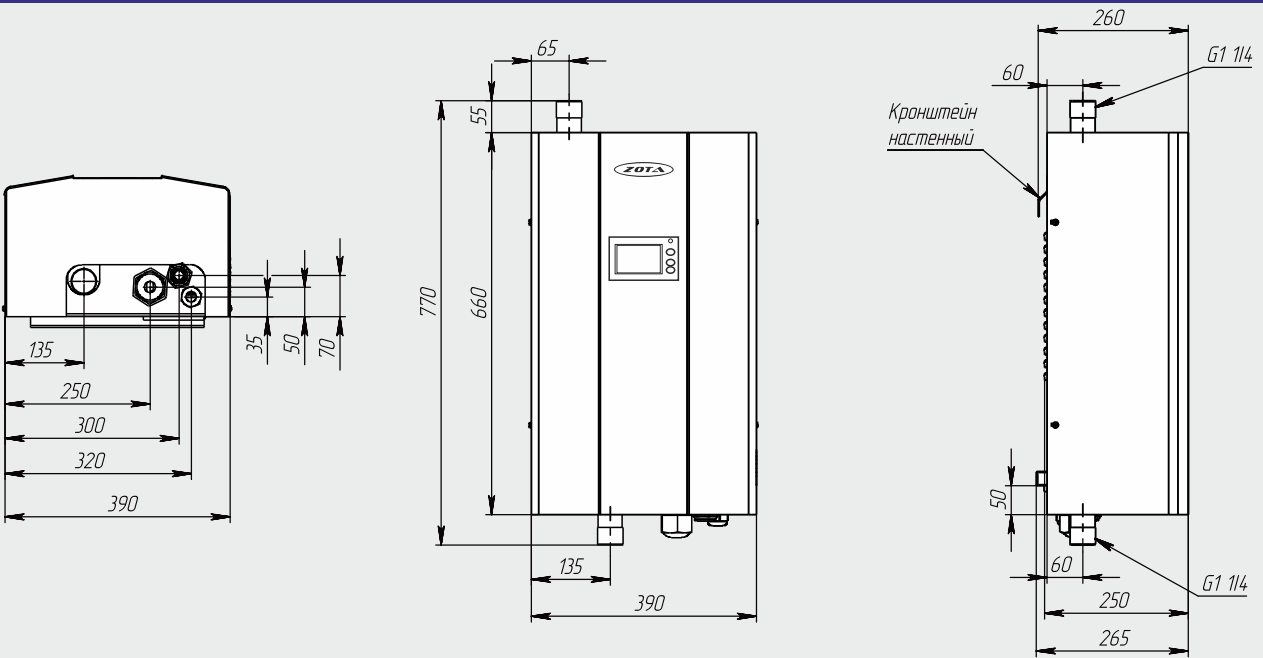
Lux 60 - 100



Smart 4,5 - 12



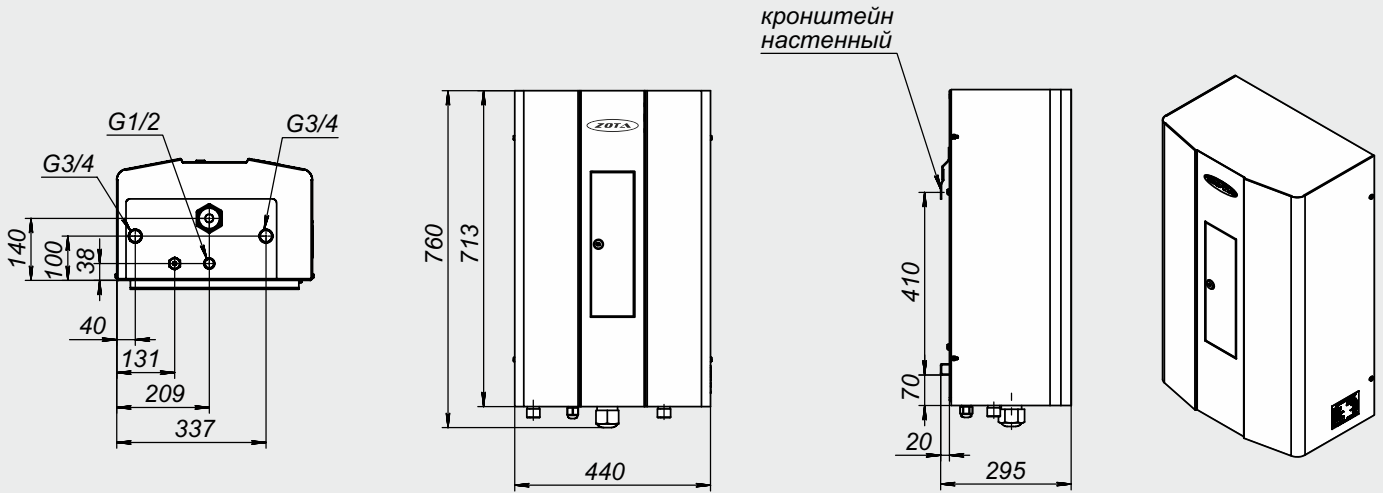
Smart 15 - 36



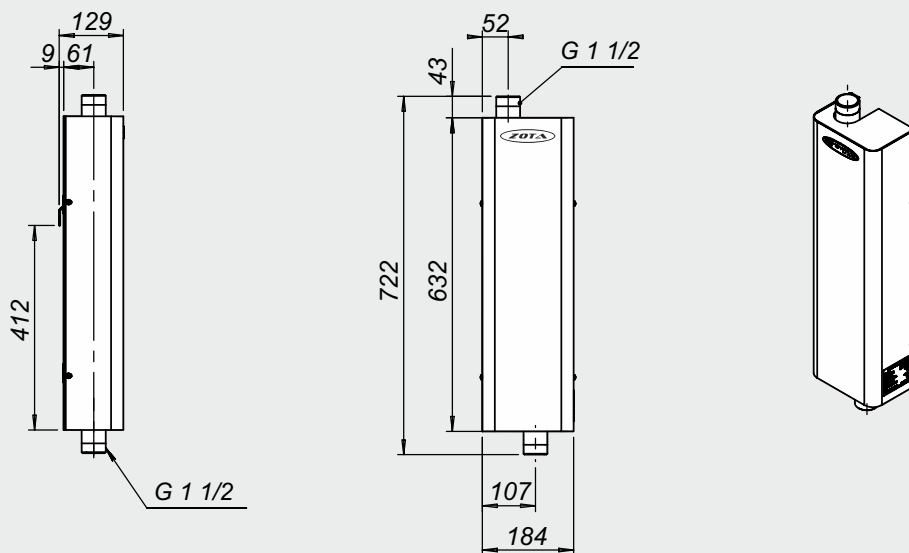
МК 3 - 15



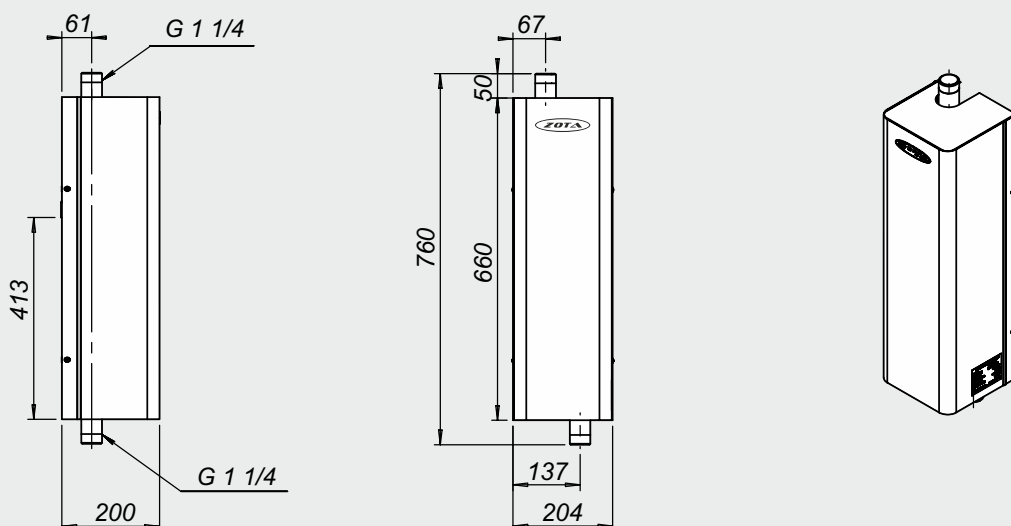
МК 18 - 36



Економ 3 - 15

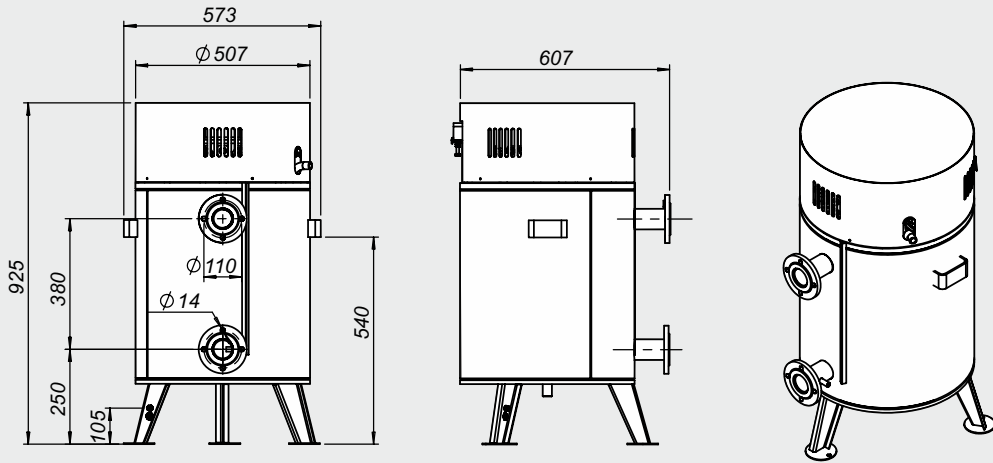


Економ 18 - 48

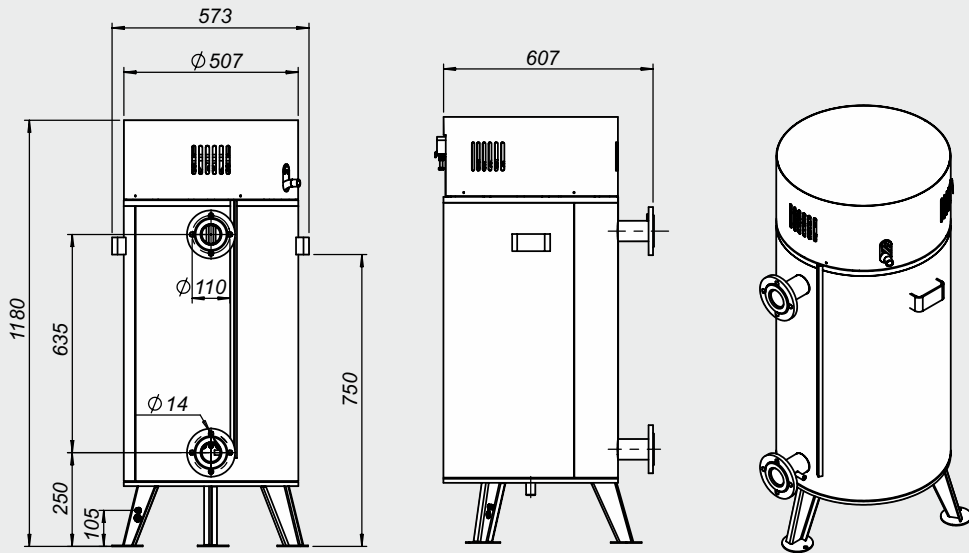


Prom 60 - 100

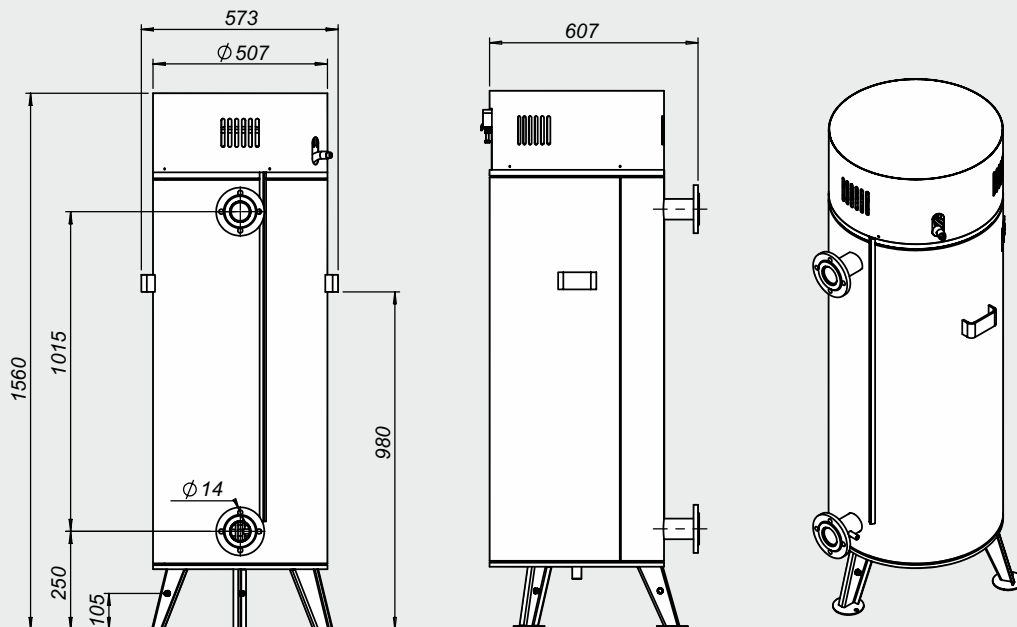
Входящий и отходящий патрубки ДУ-50



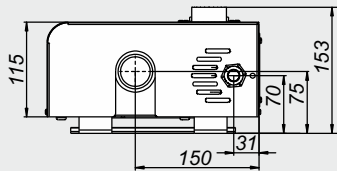
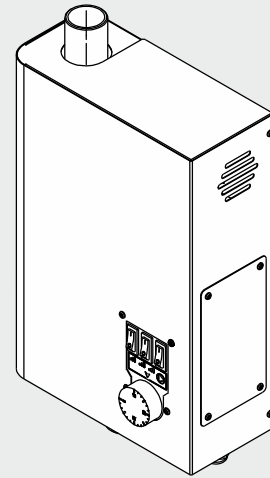
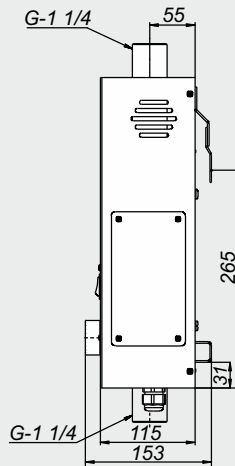
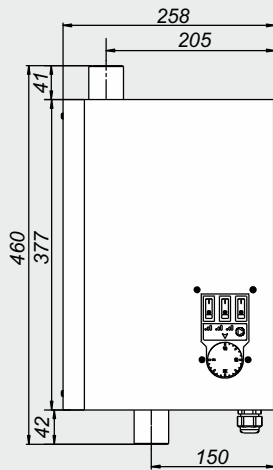
Prom 160 - 250



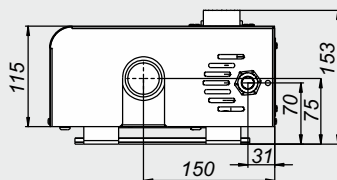
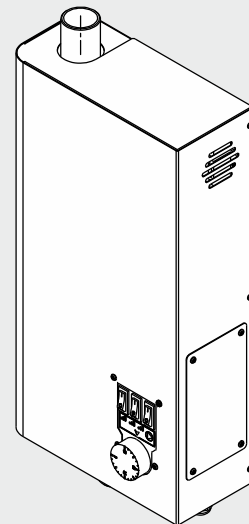
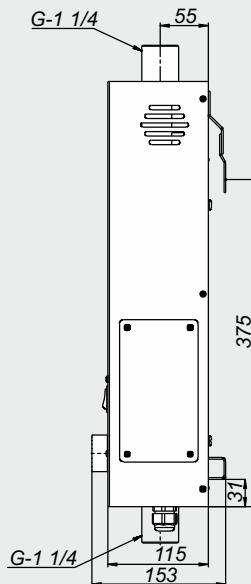
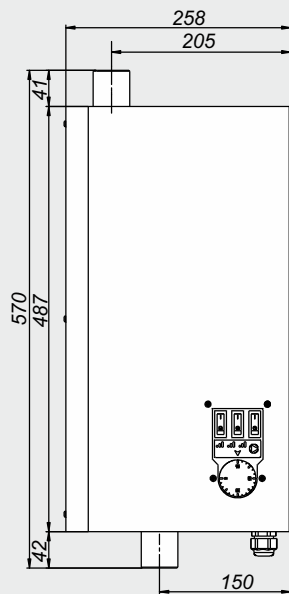
Prom 300 - 400



Balance 3 - 6

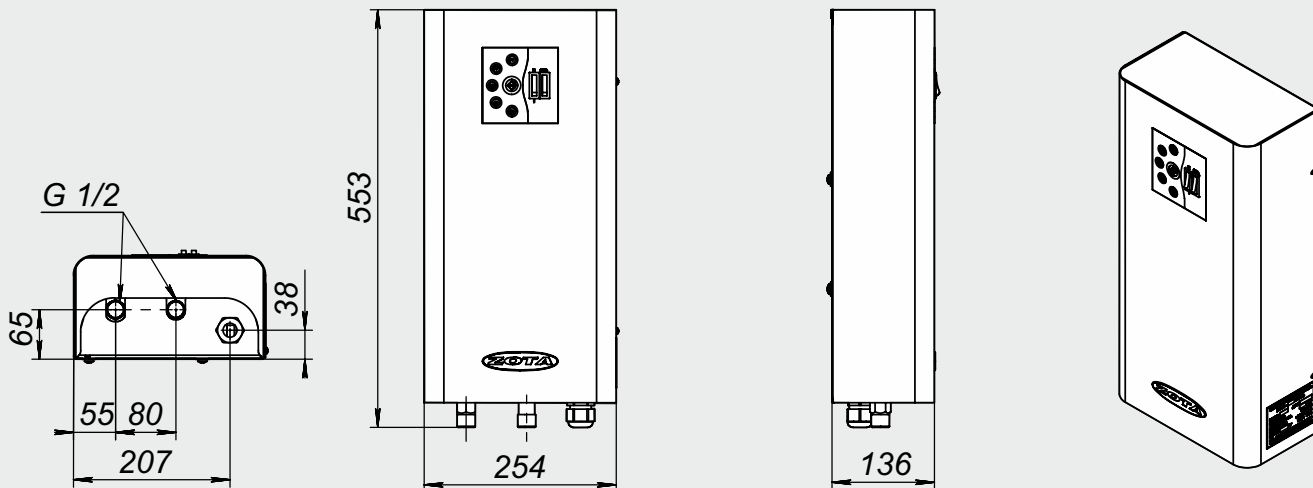


Balance 7,5 - 9

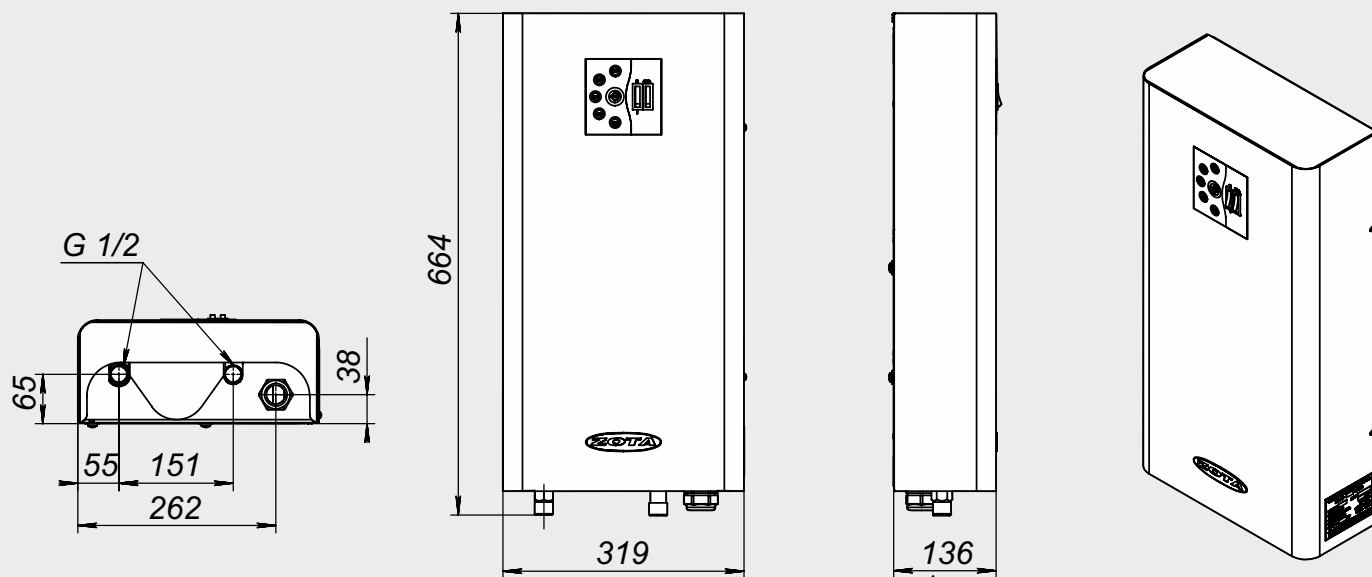


InLine 6 - 15

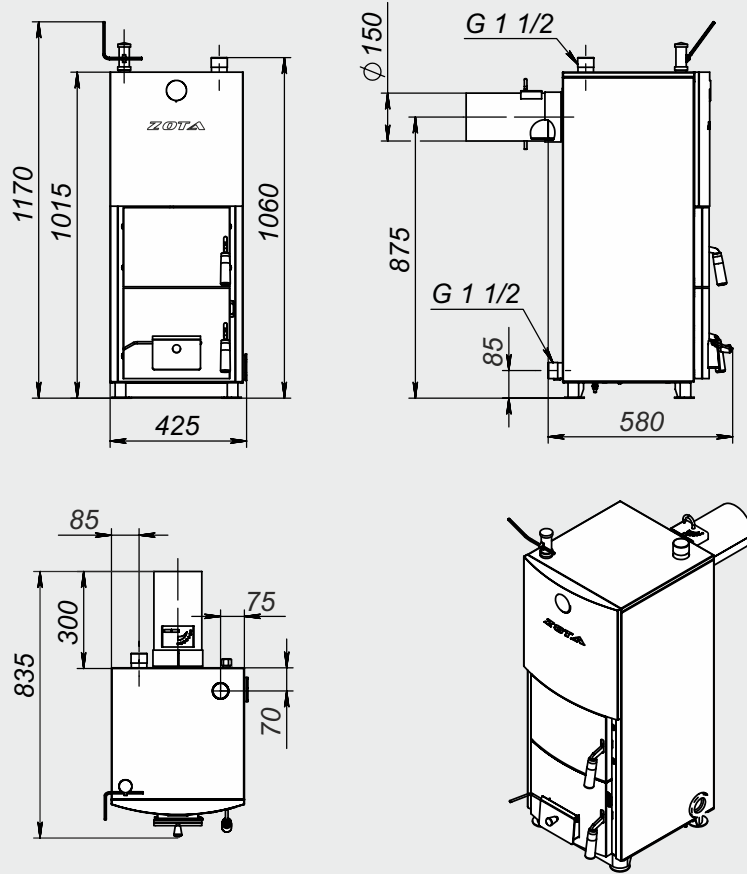
InLine 6 - 15



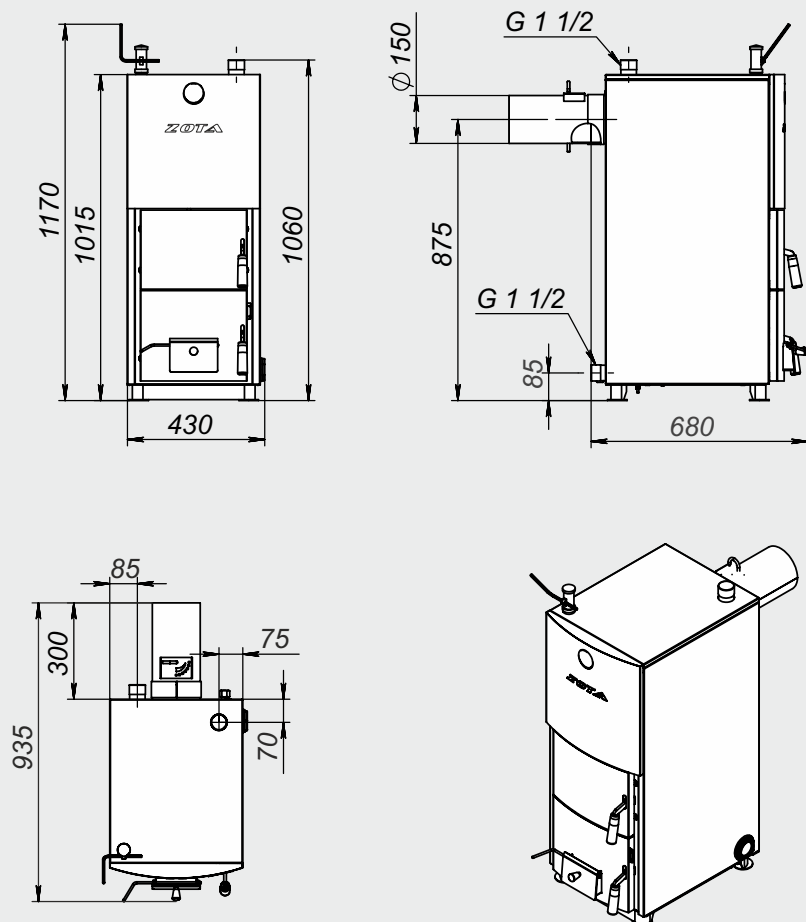
InLine 18 - 30



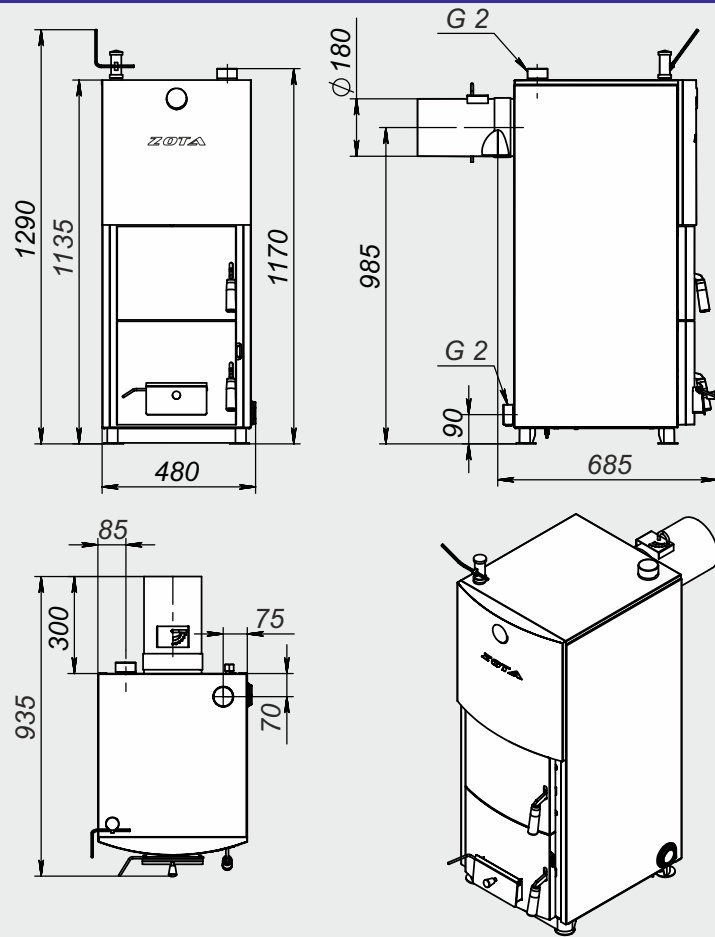
Mix - 20



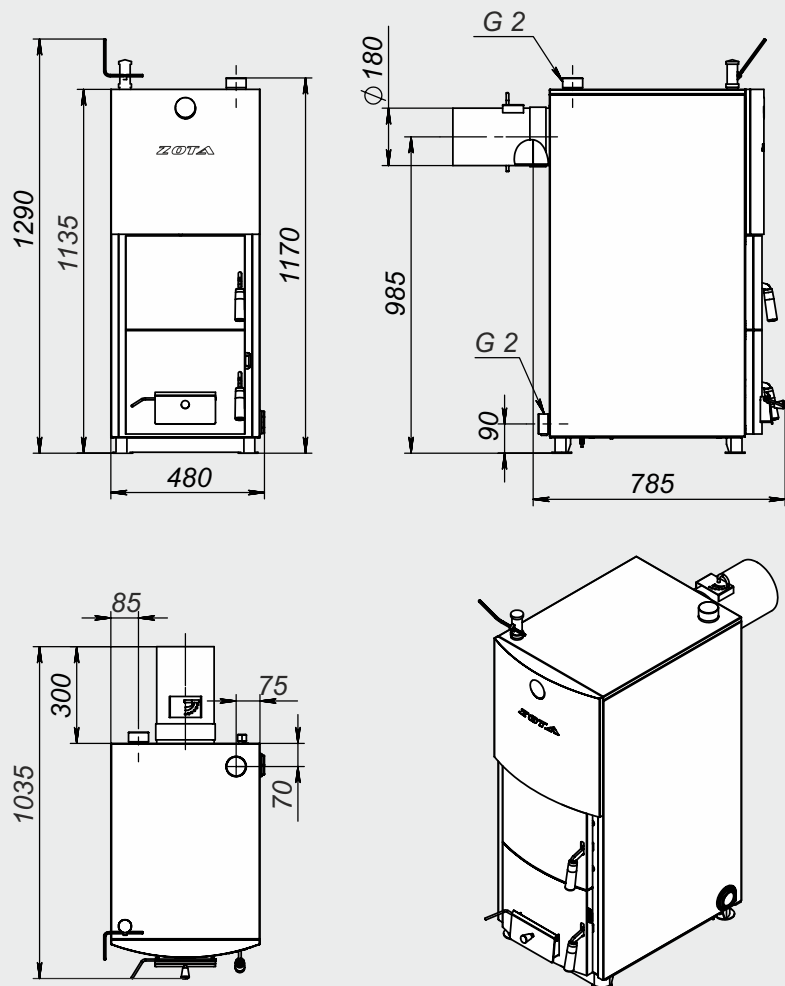
Mix - 31,5

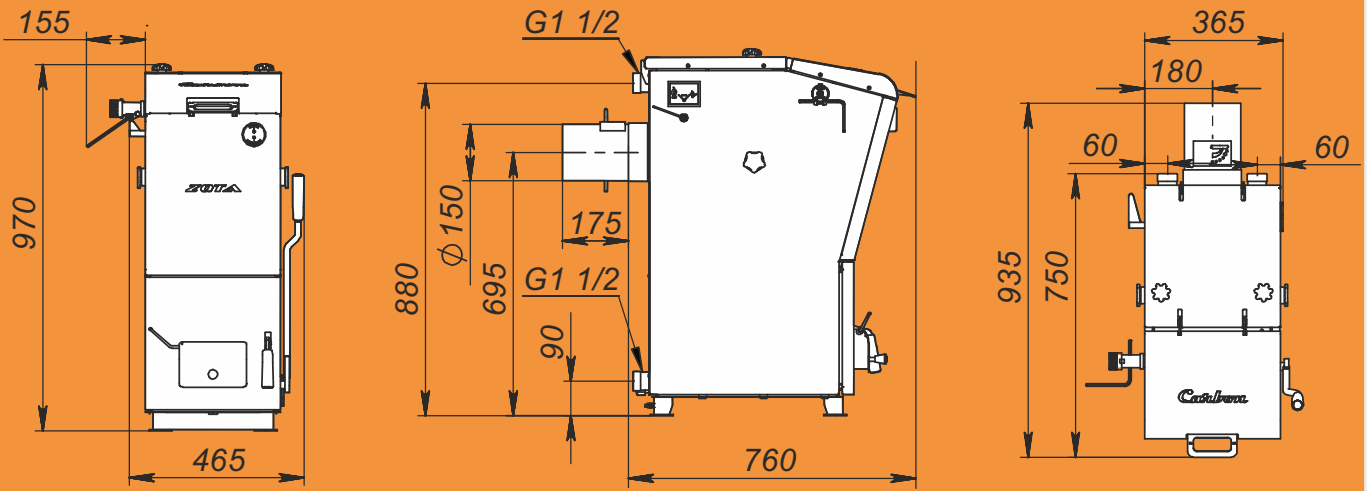


Mix - 40

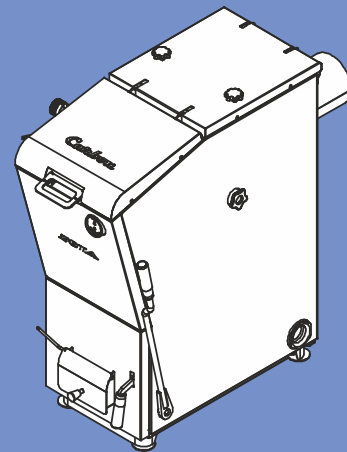
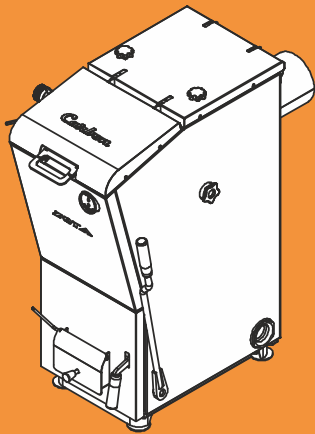


Mix - 50

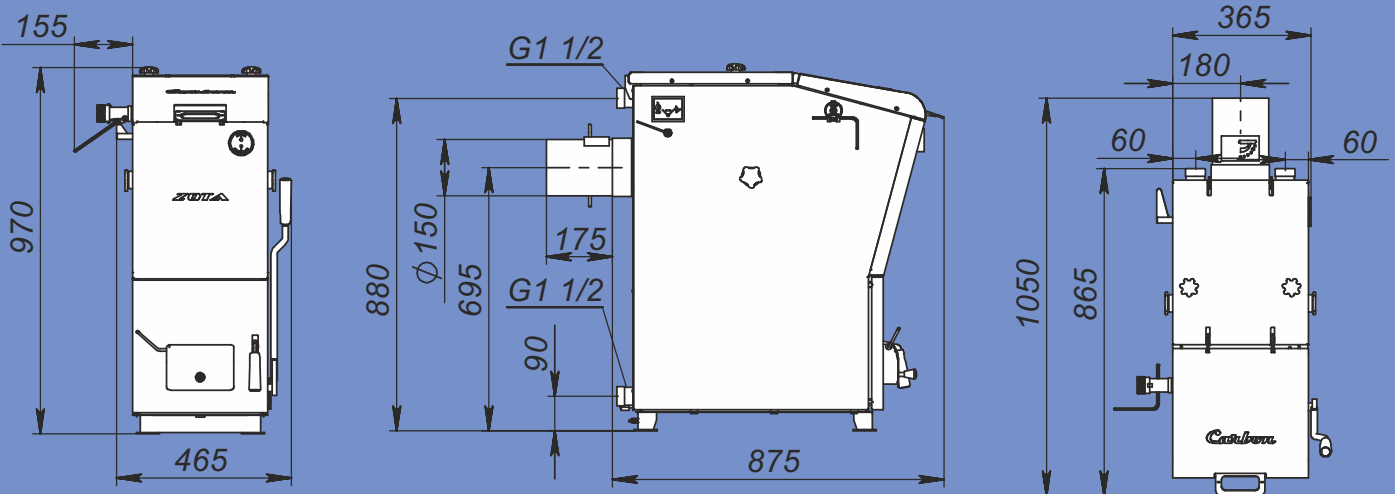


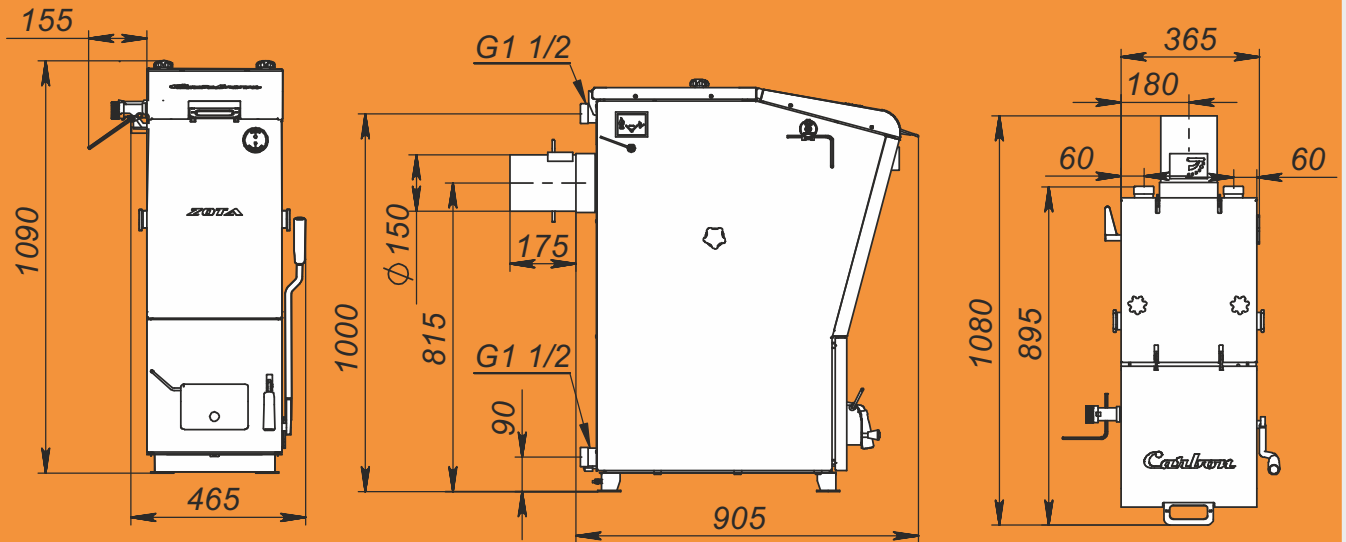


Carbon - 15

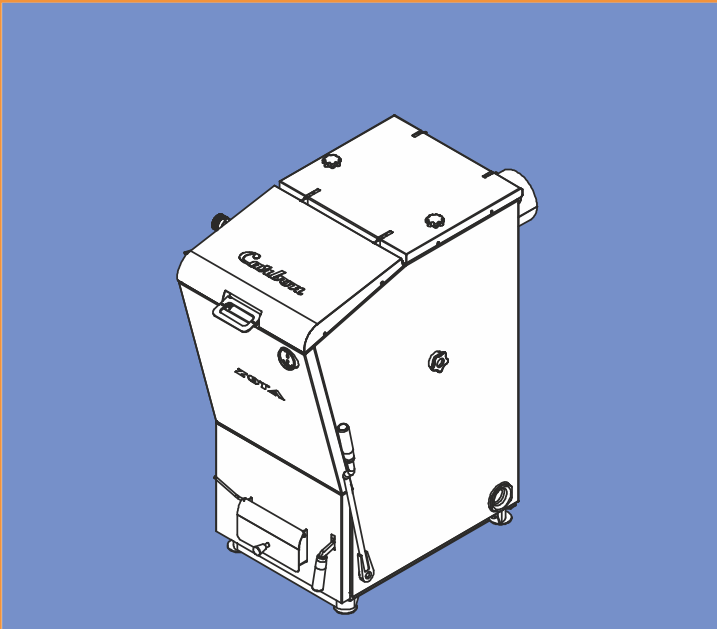
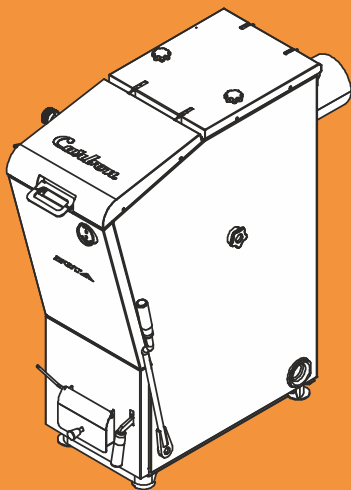


Carbon - 20

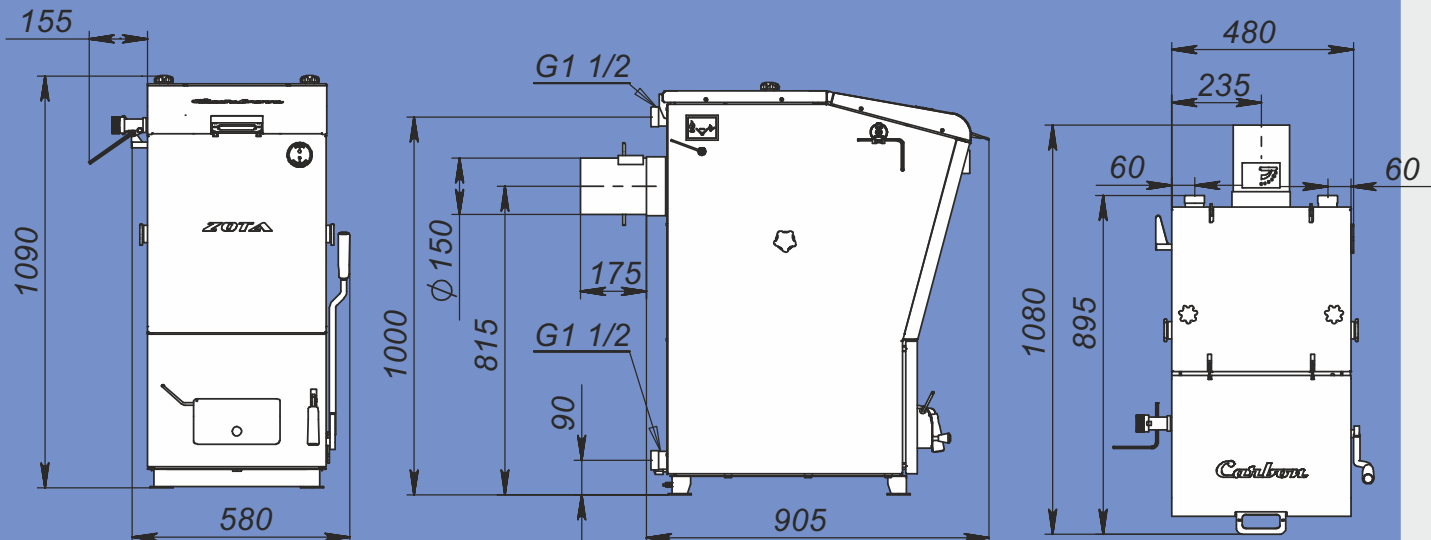


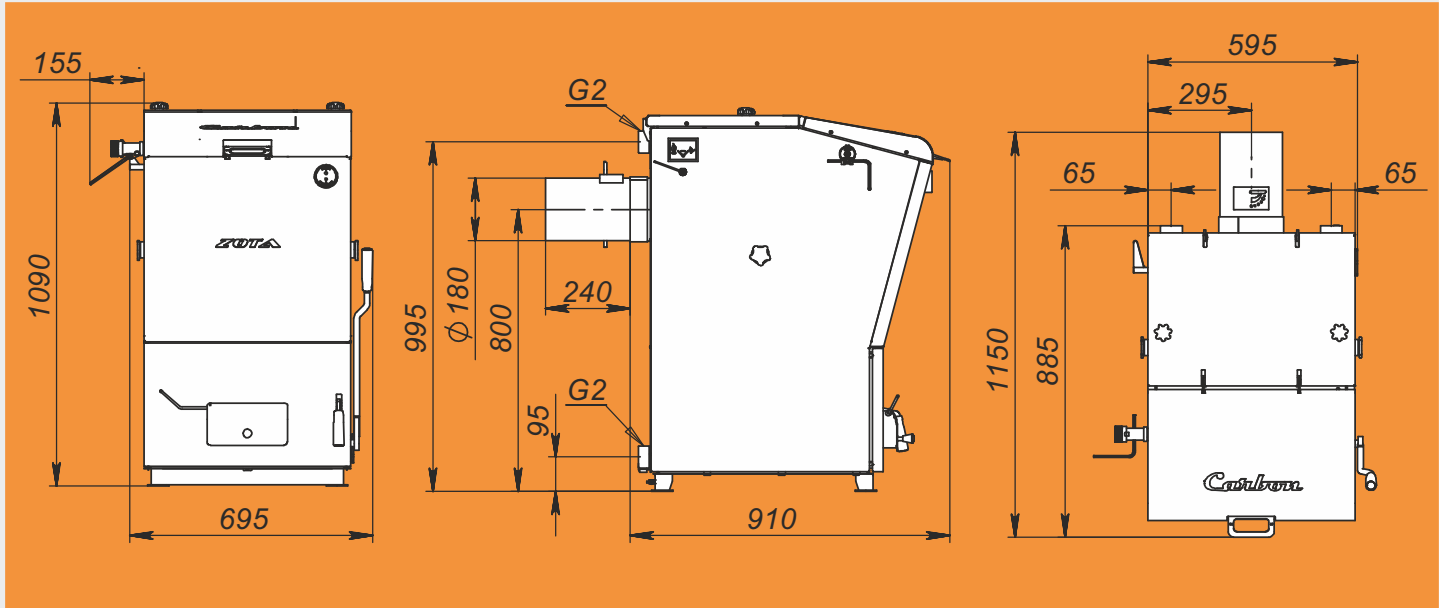


Carbon - 26

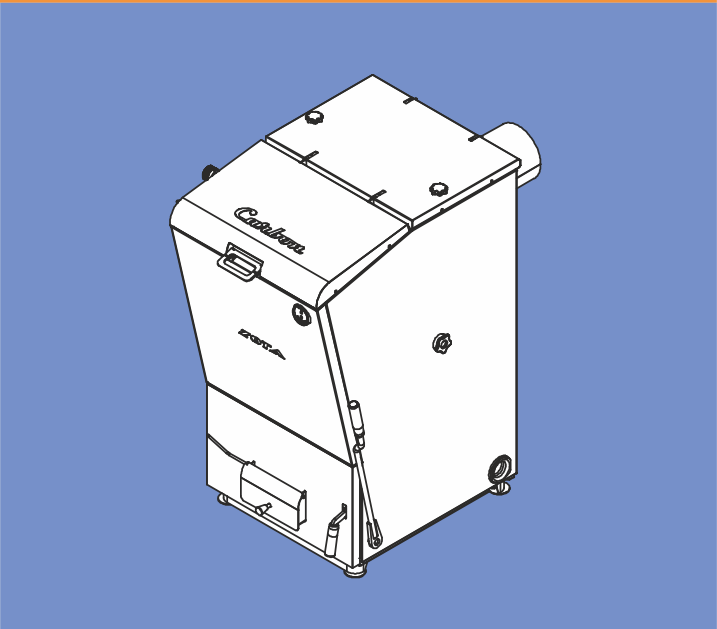
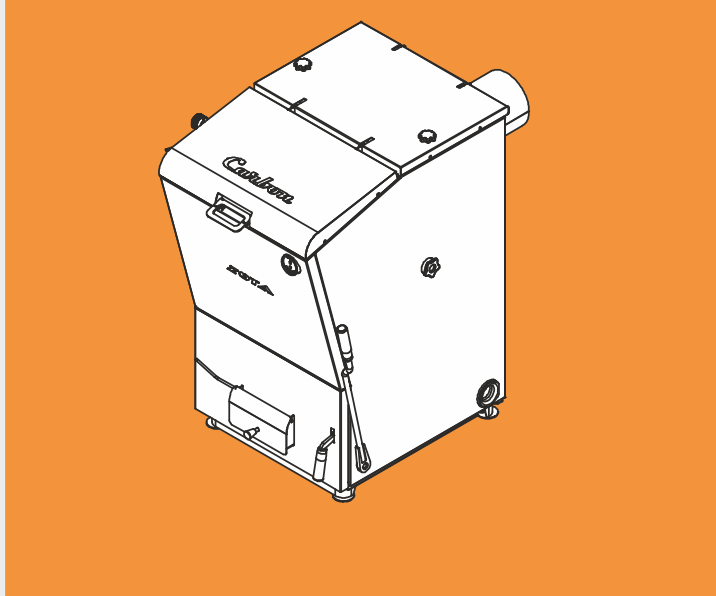


Carbon - 32

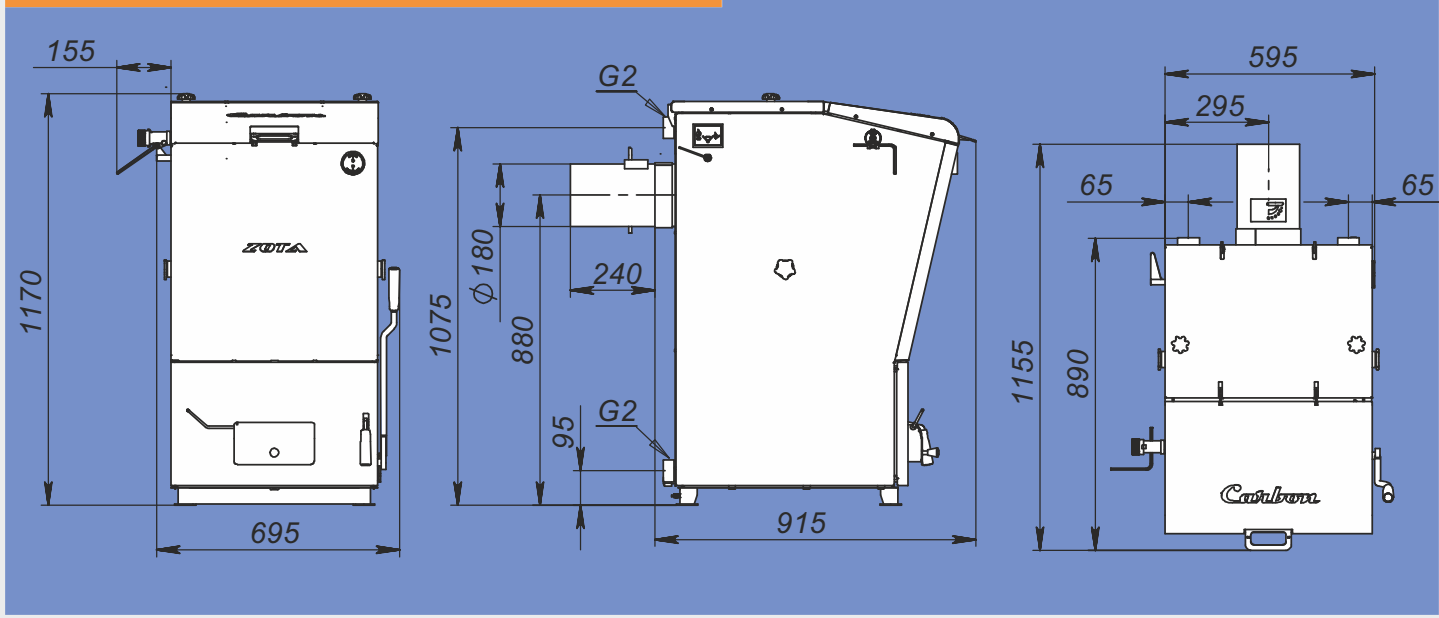




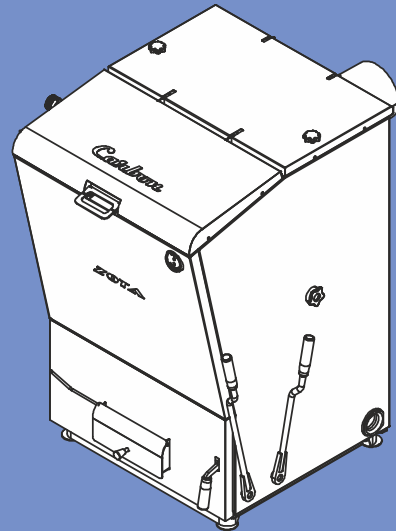
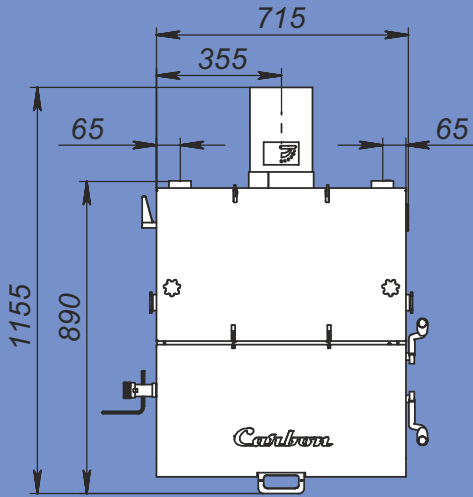
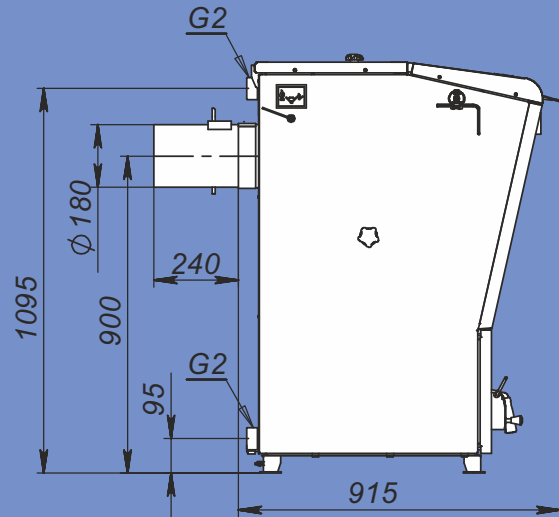
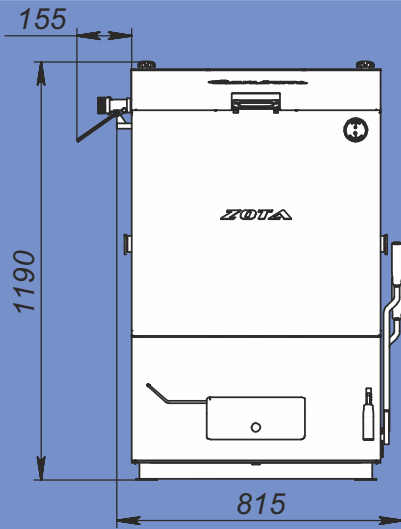
Carbon - 40



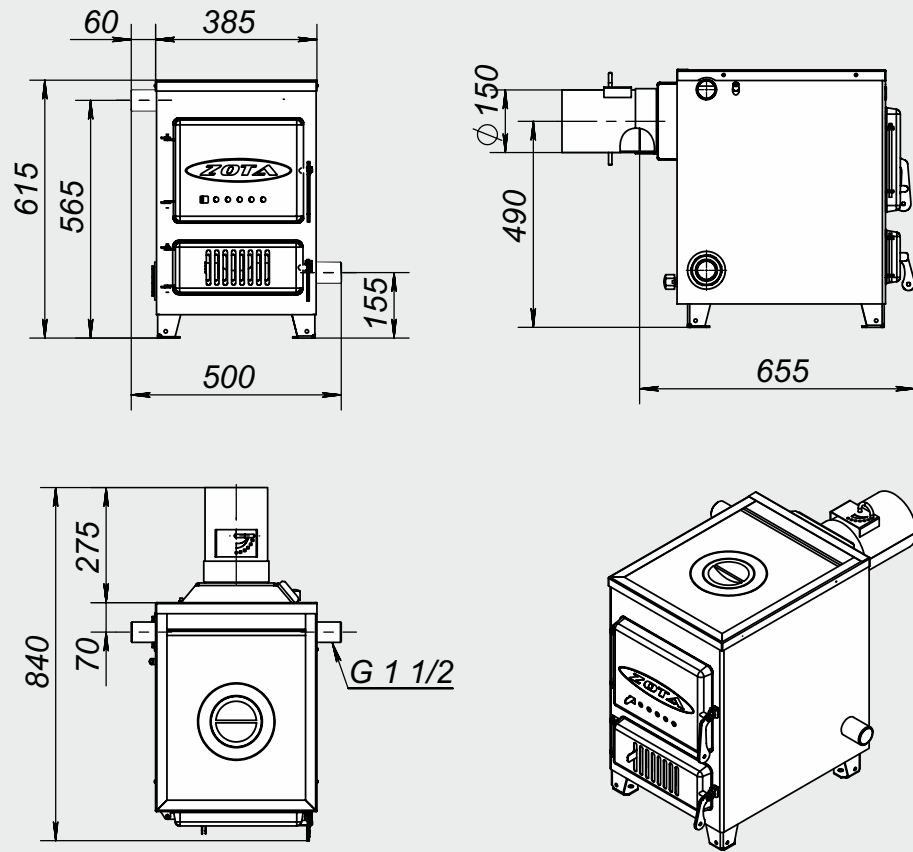
Carbon - 50



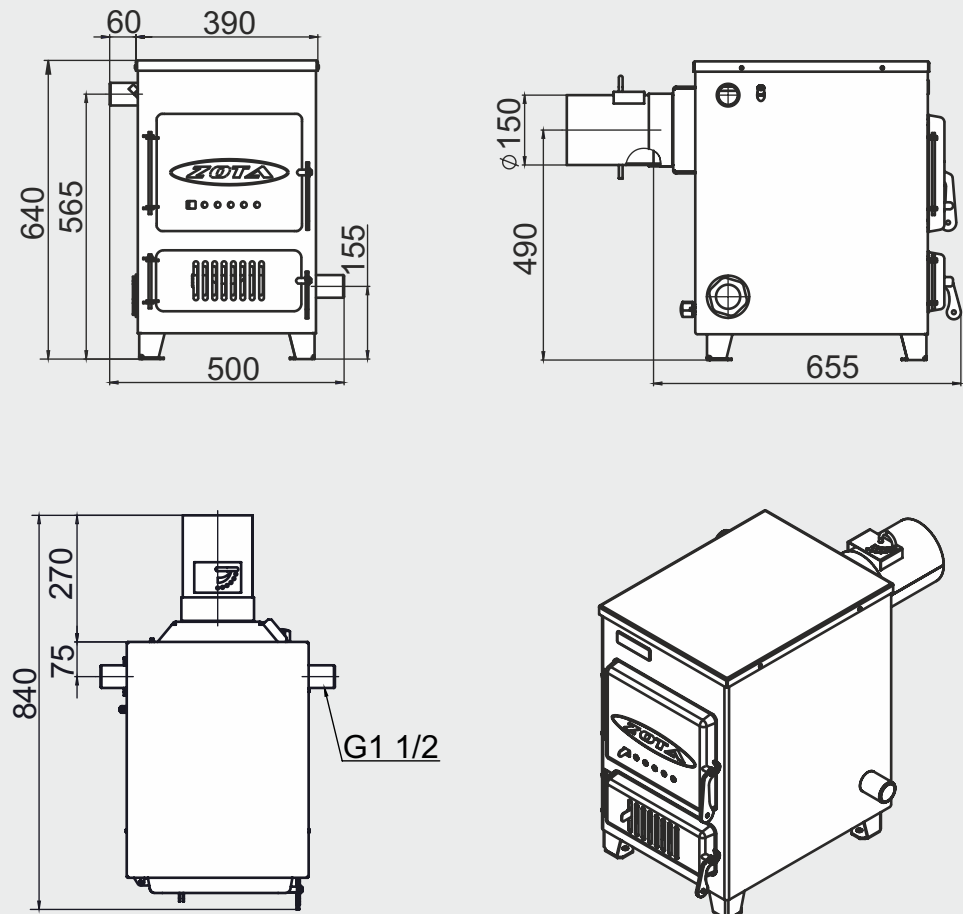
Carbon - 60



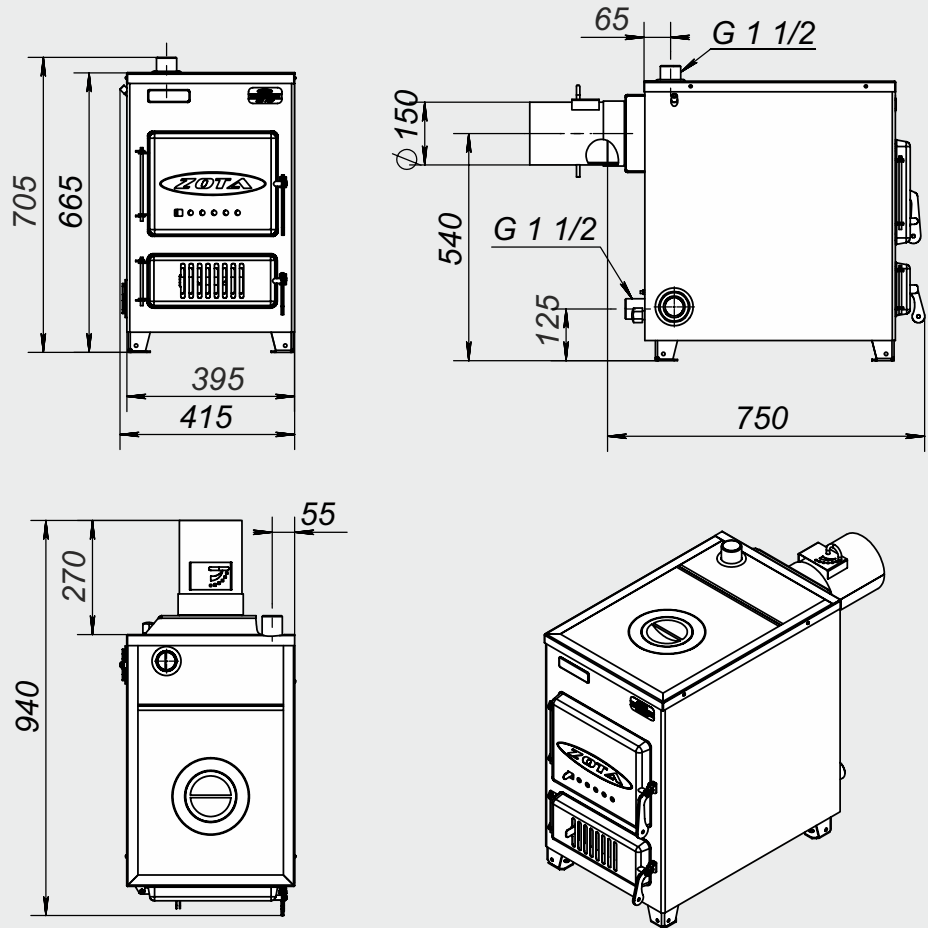
"Дымок М" - 12



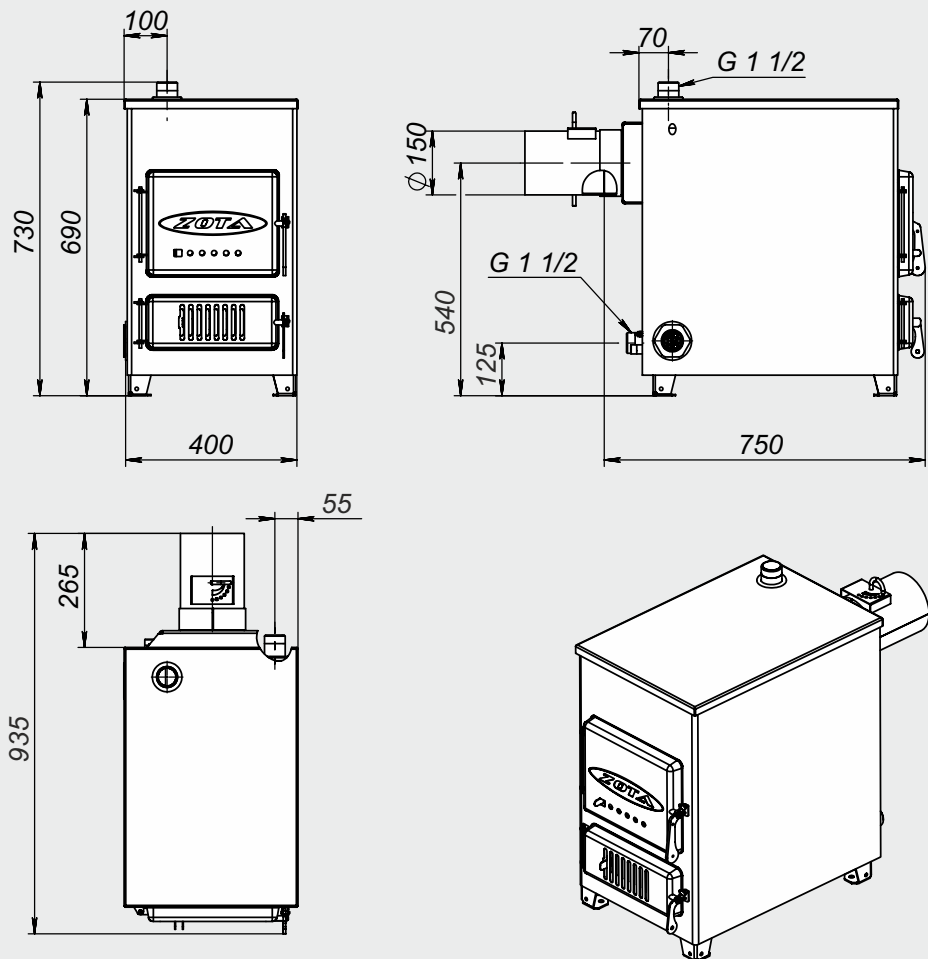
"Дымок М" - 14



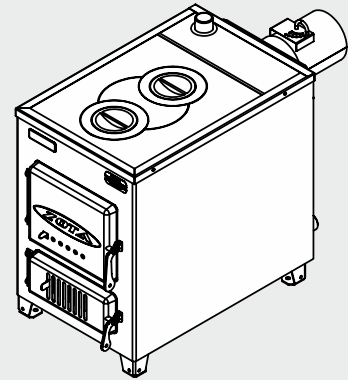
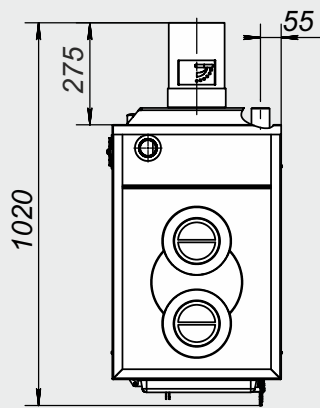
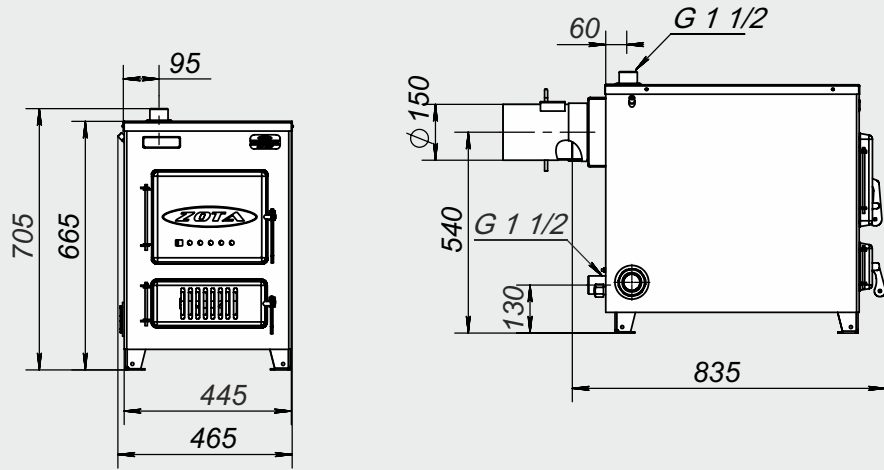
"Дымок М" - 18



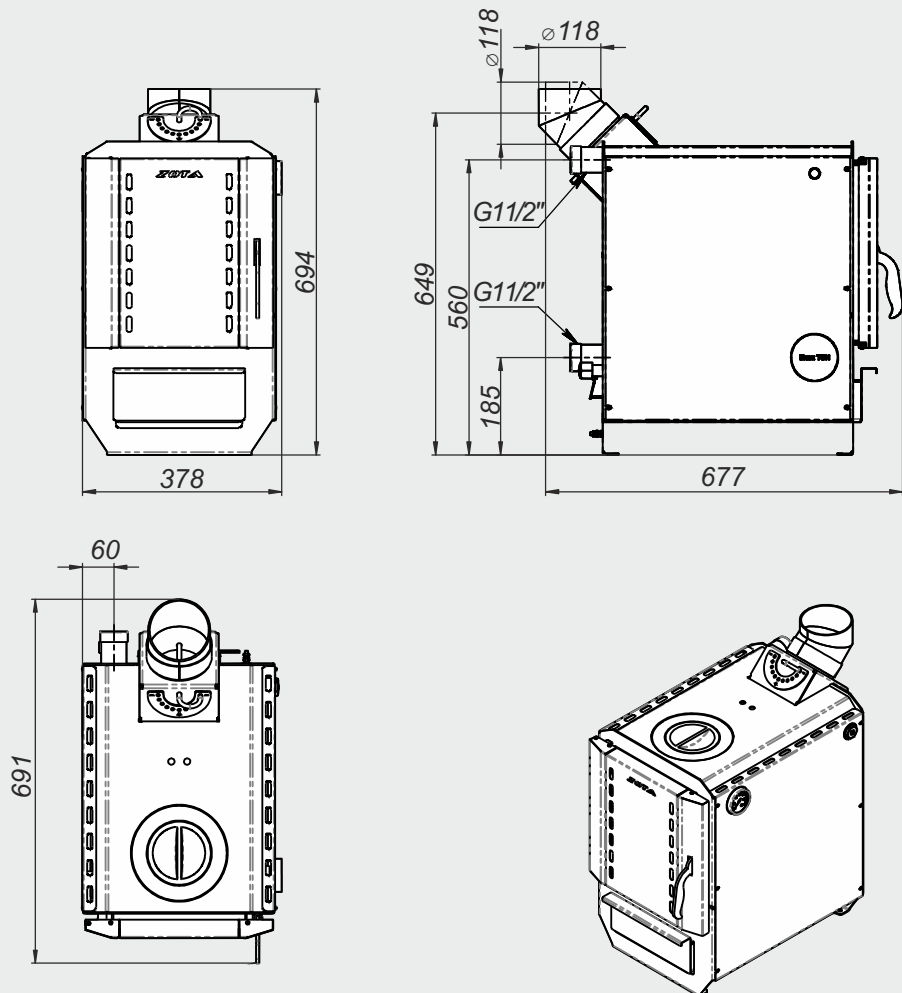
"Дымок М" - 20



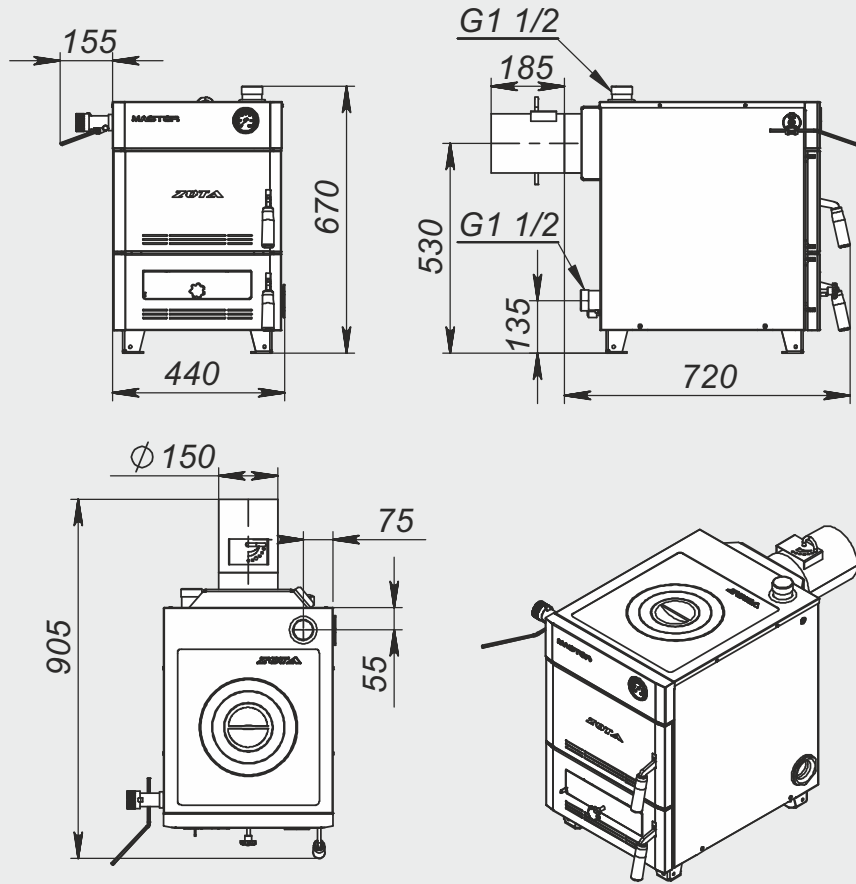
"Дымок М" - 25



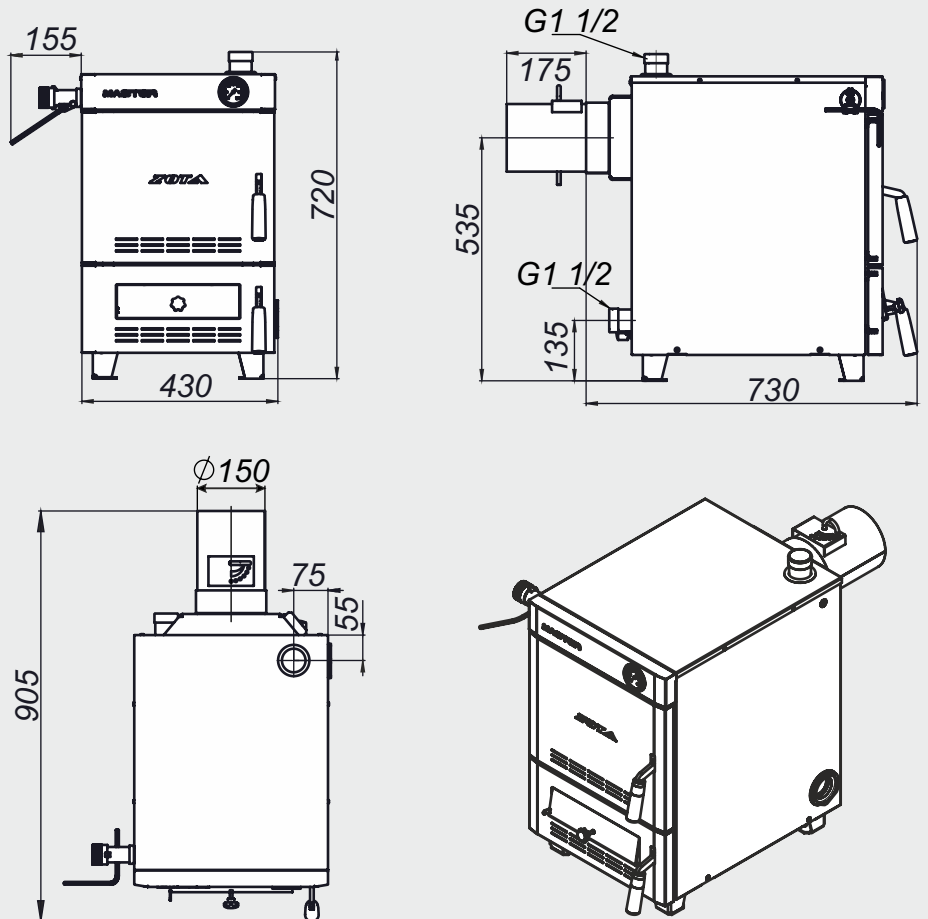
Vox - 8



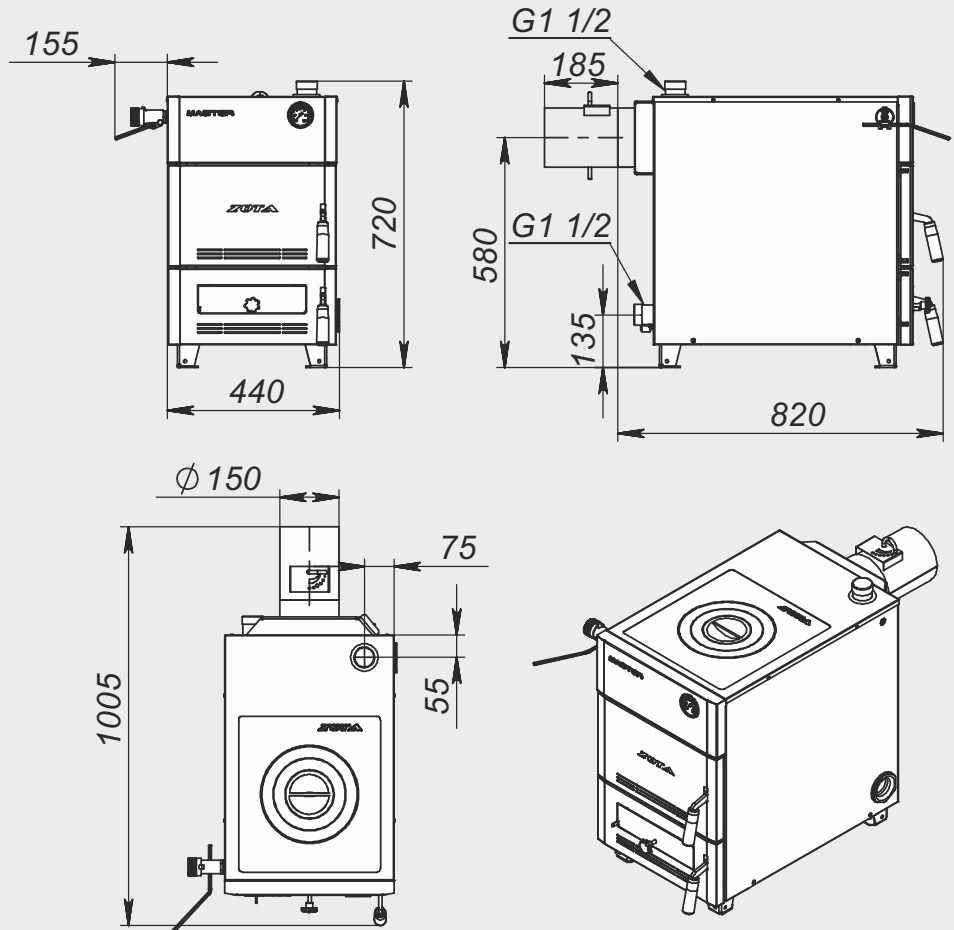
Master - 12



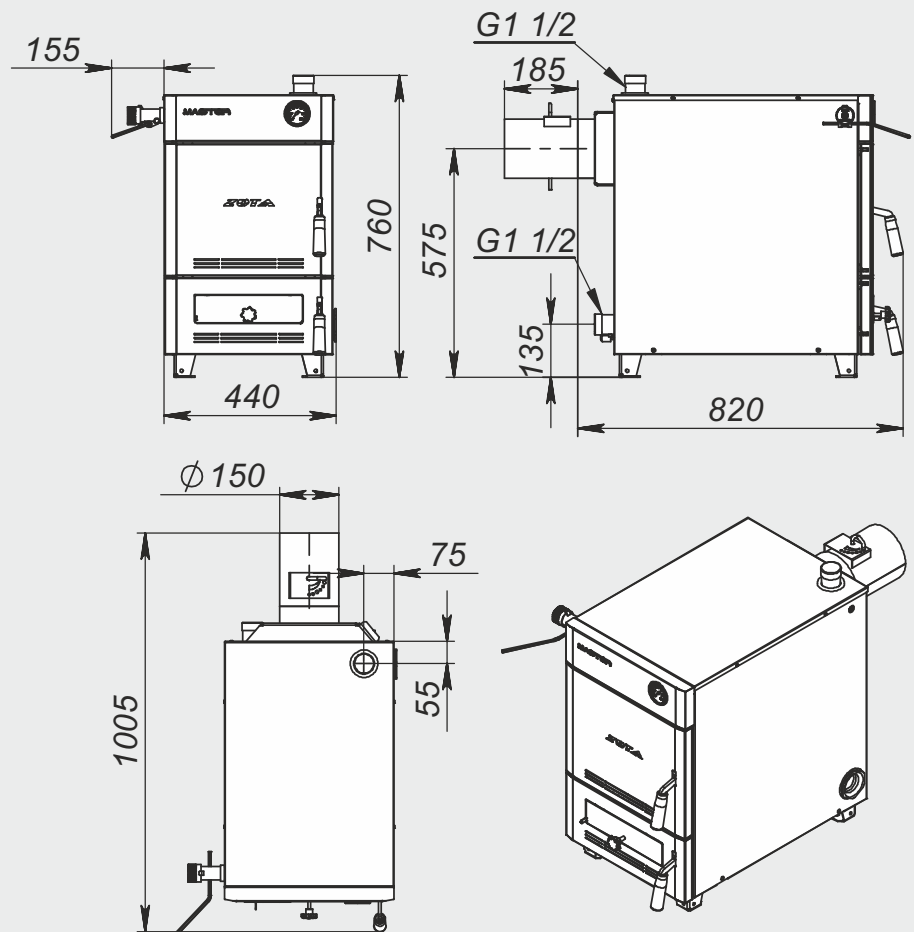
Master - 14



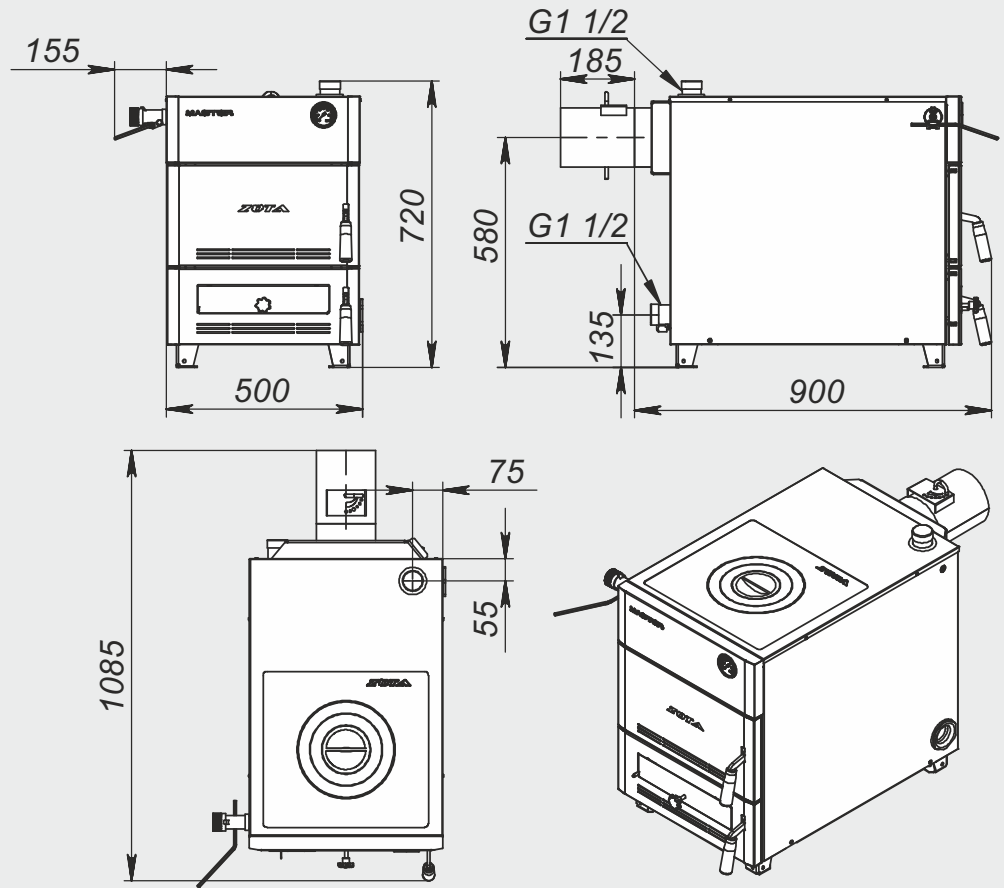
Master - 18



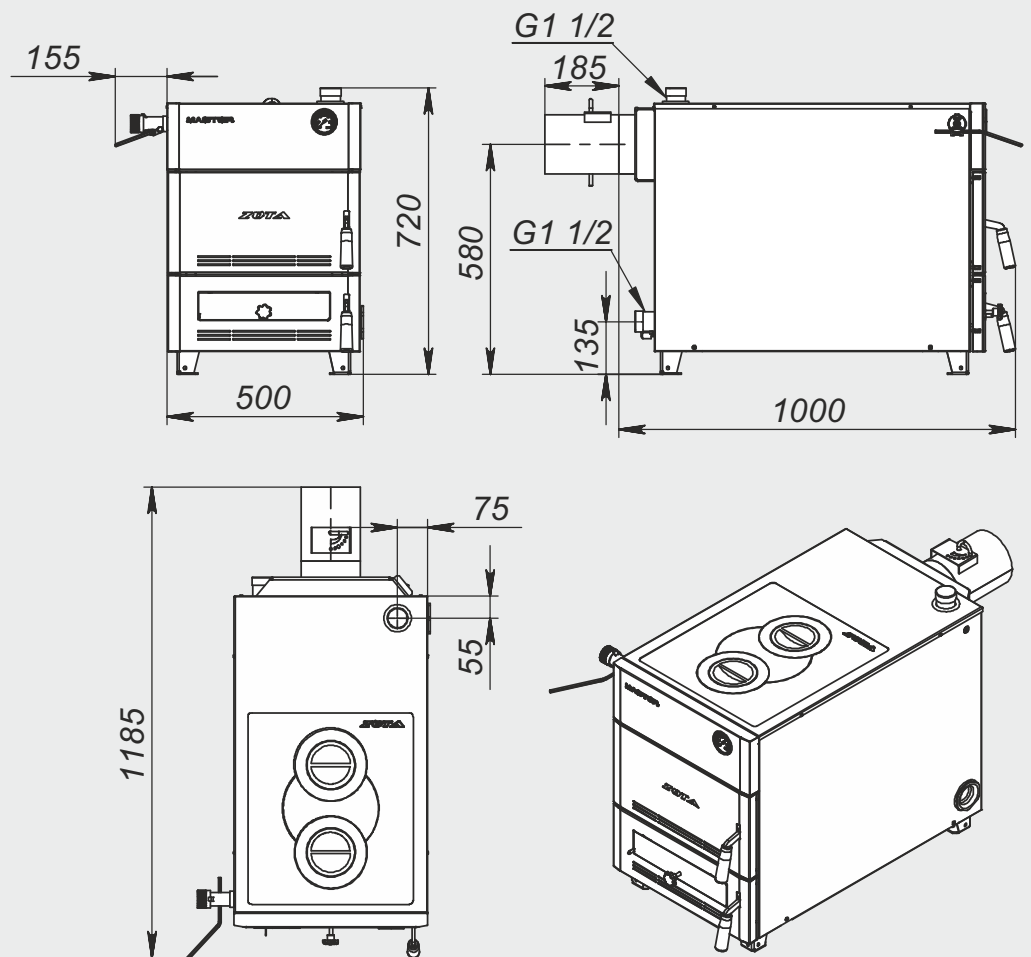
Master - 20



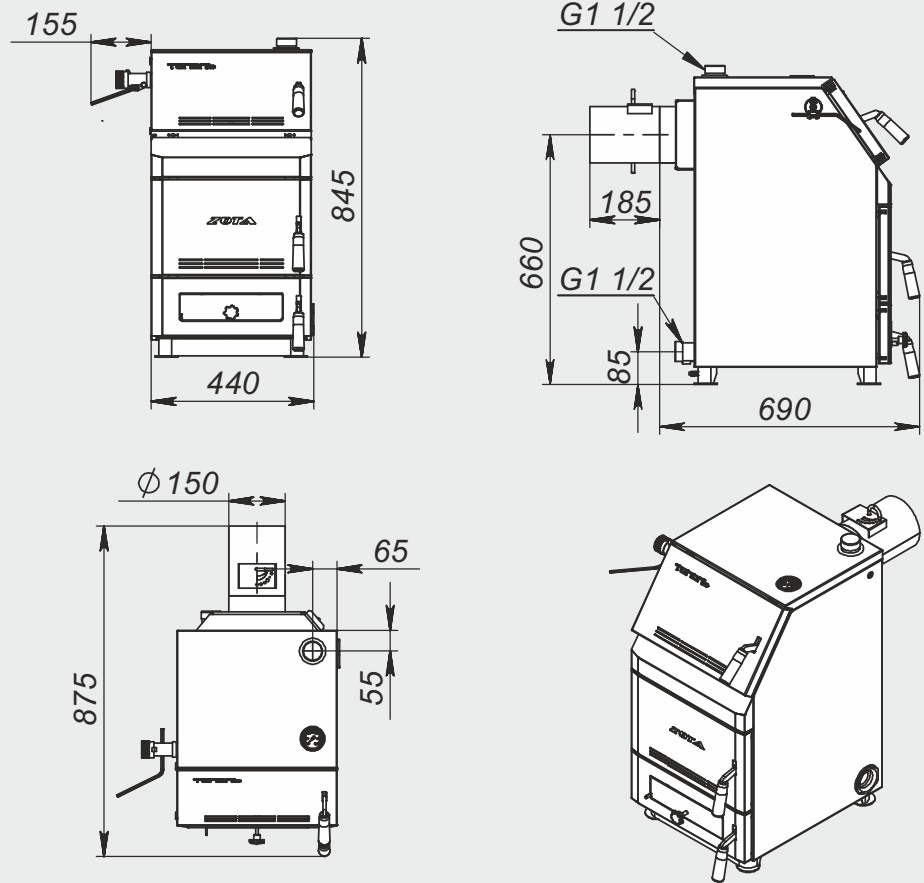
Master - 25



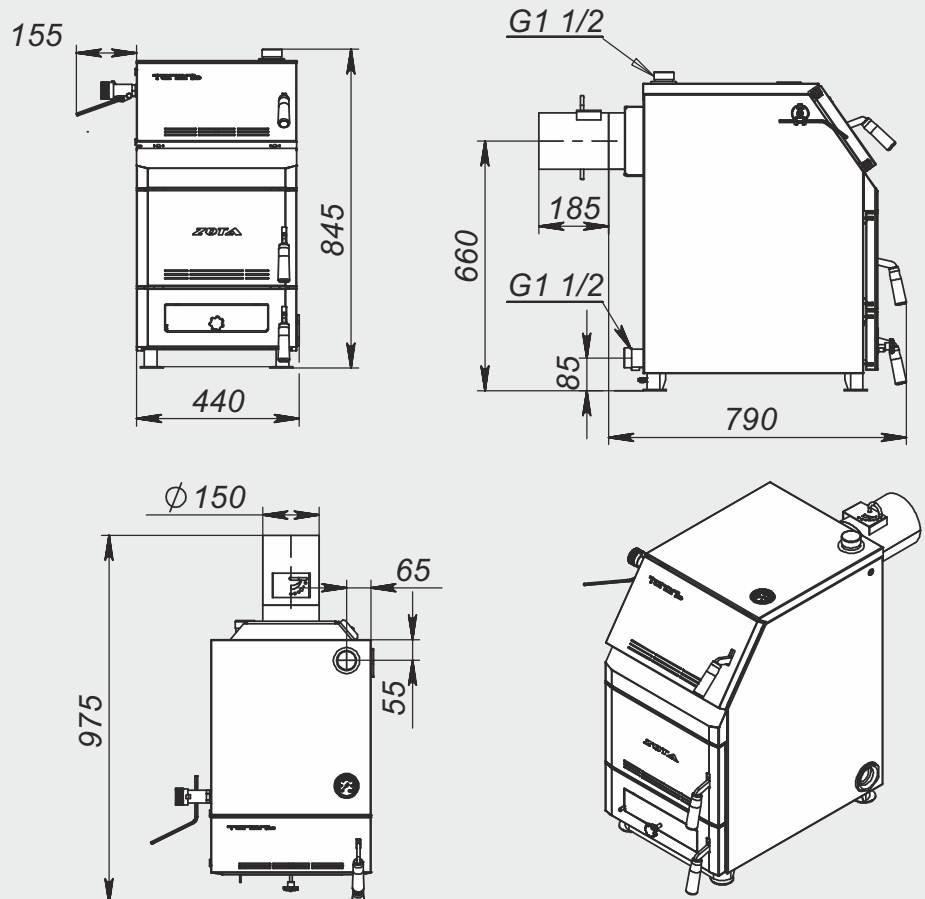
Master - 32



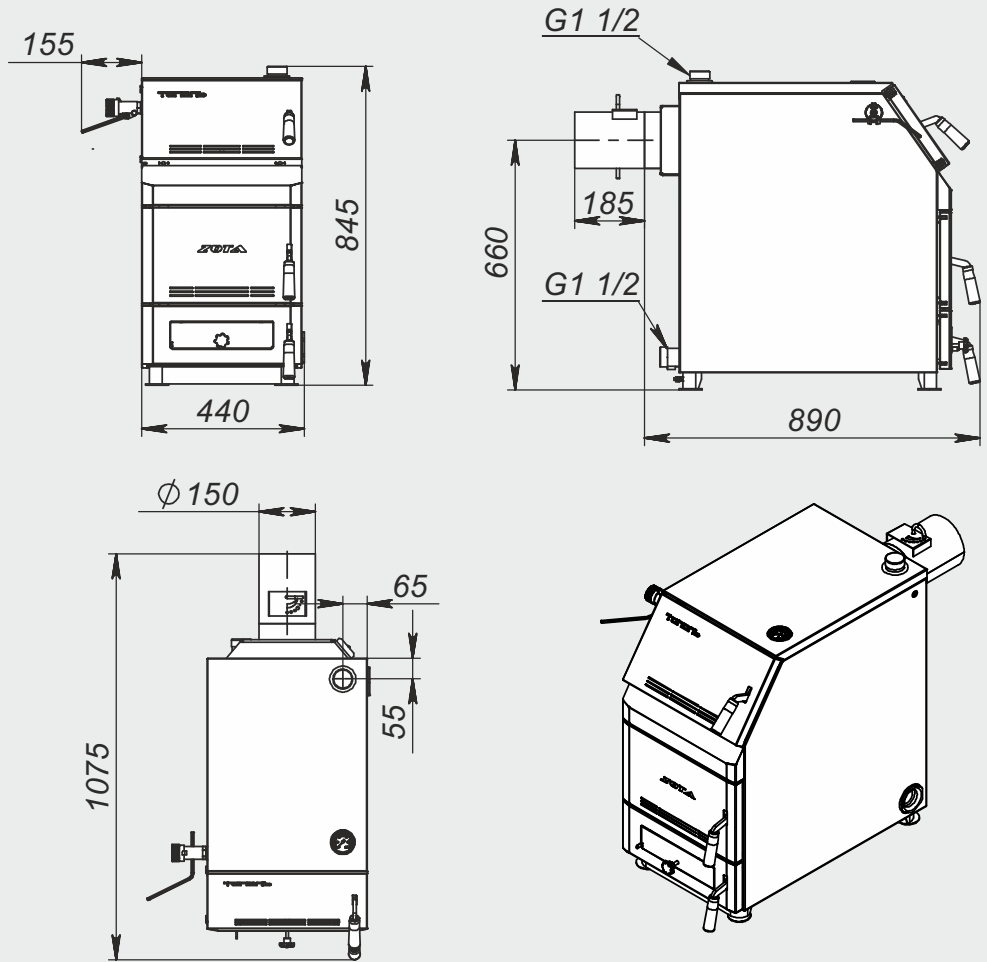
"Тополь М" - 14



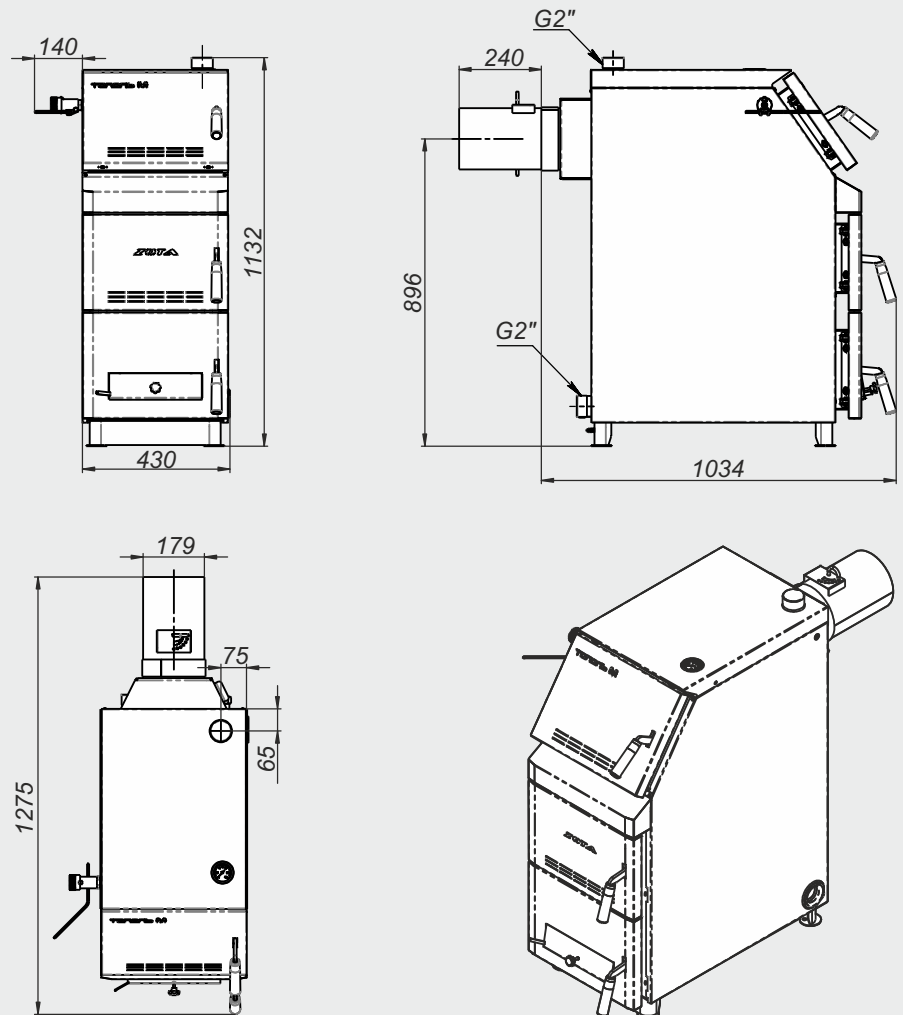
"Тополь М" - 20

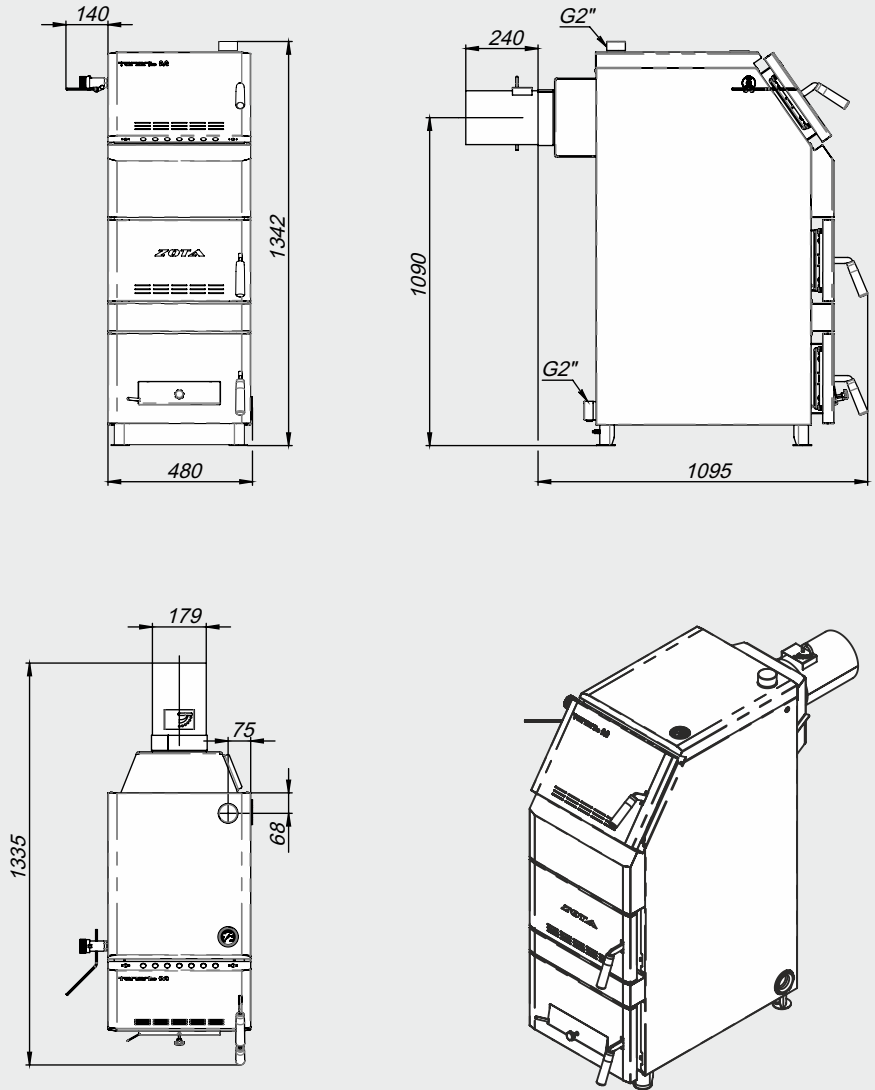


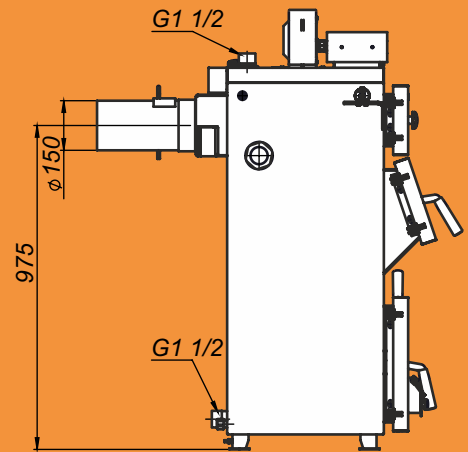
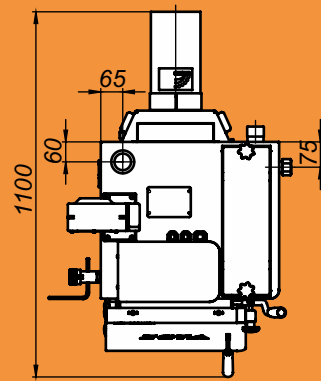
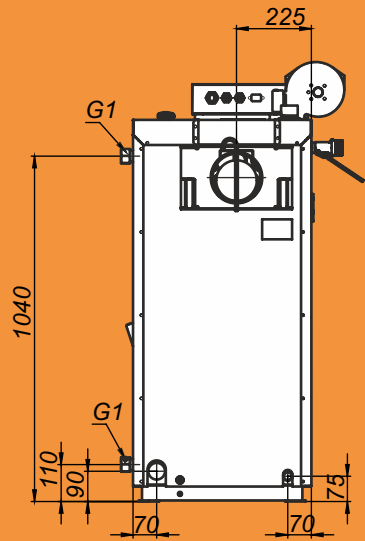
"Тополь М" - 30



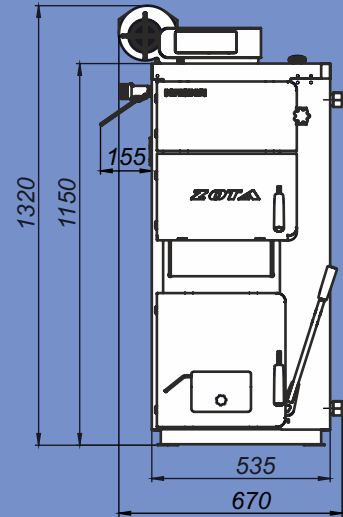
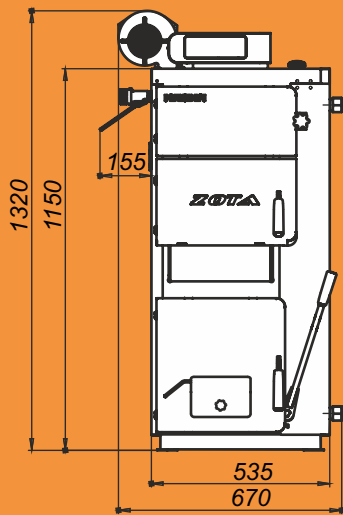
"Тополь М" - 42



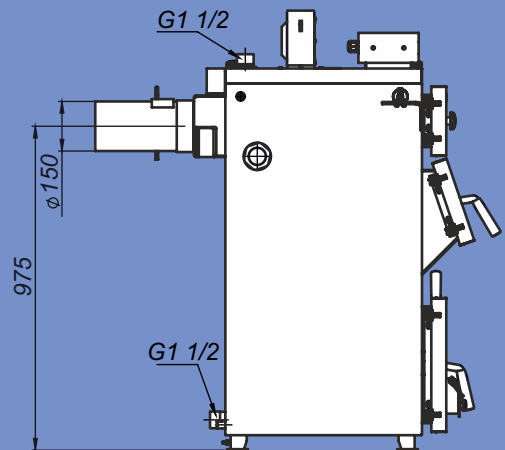
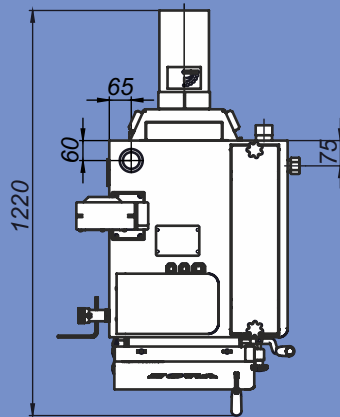
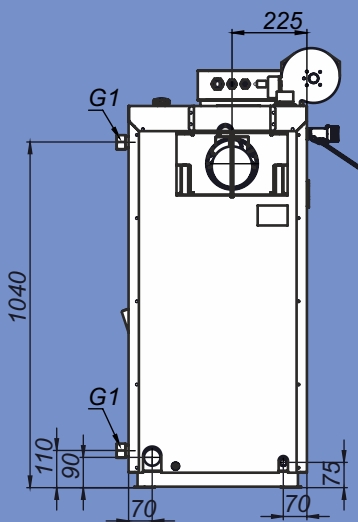


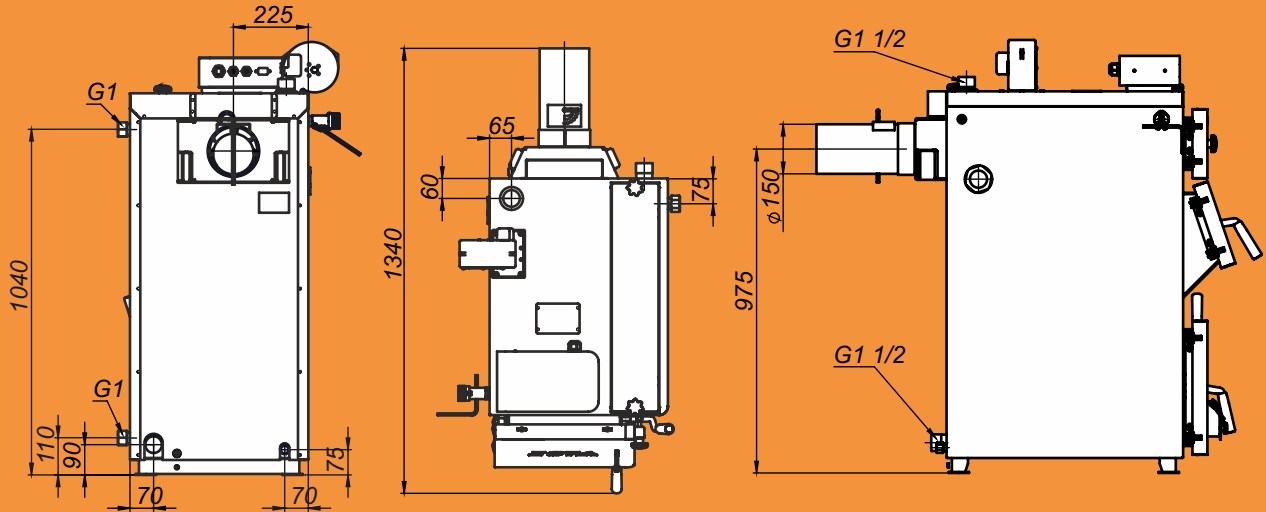


Magna - 15

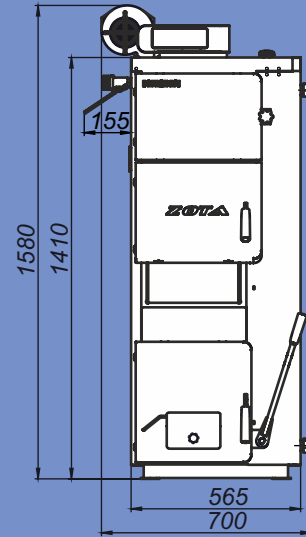
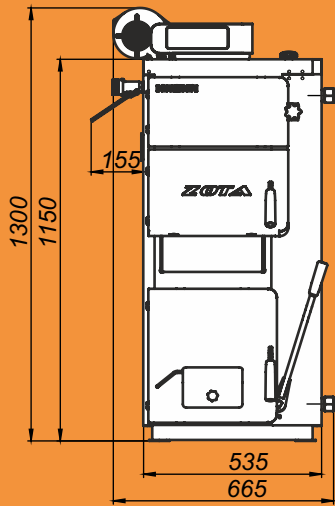


Magna - 20

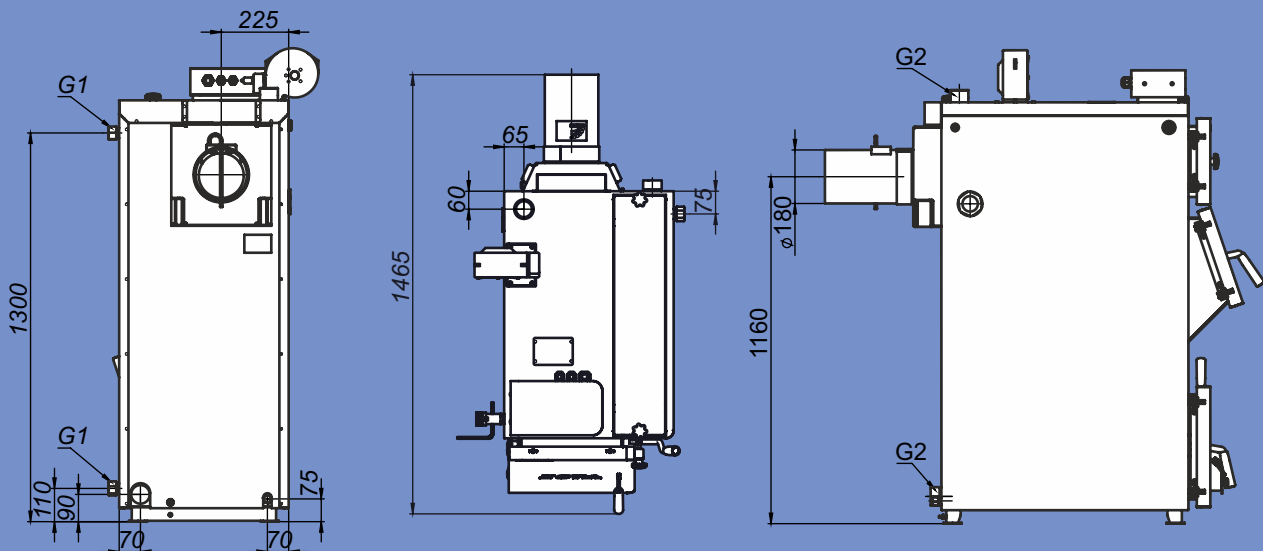


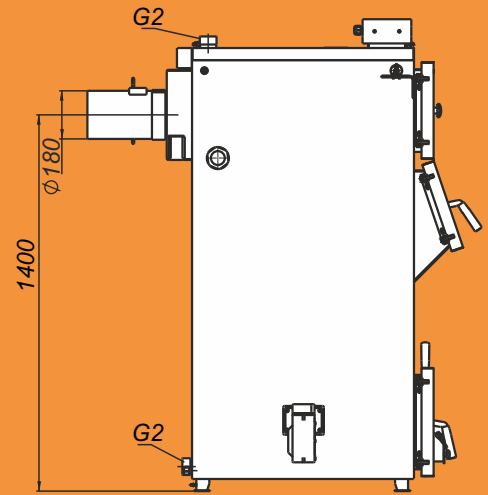
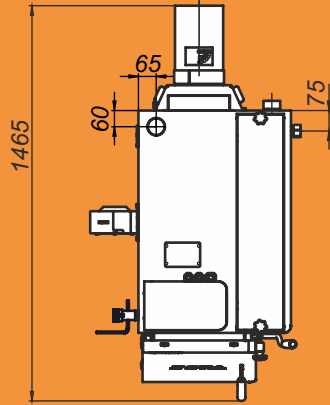
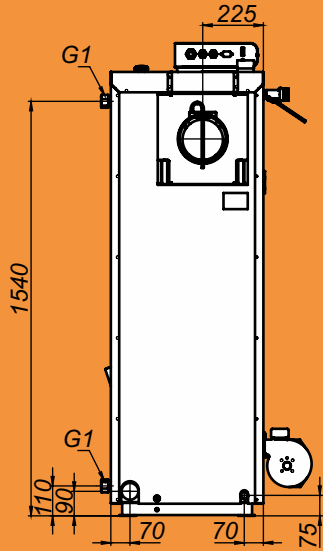


Magna - 26

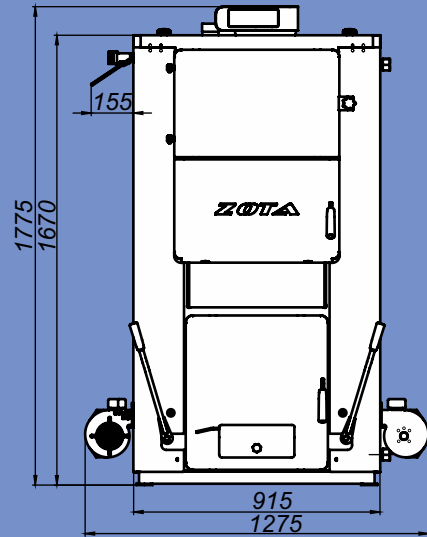
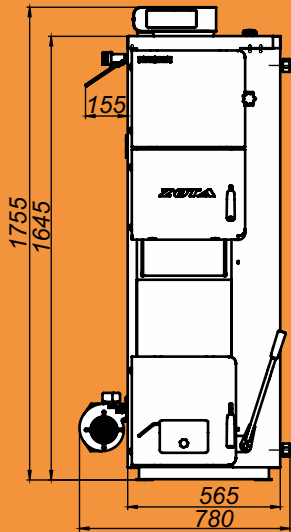


Magna - 35

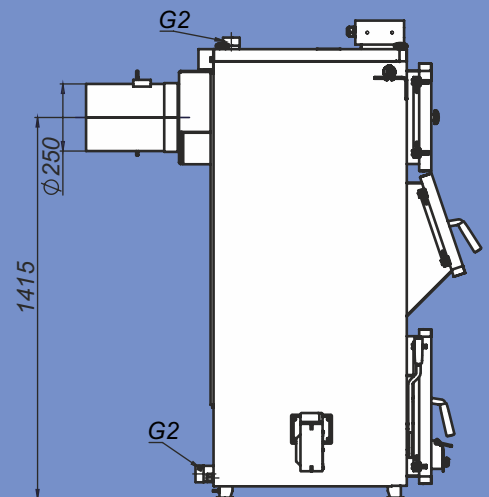
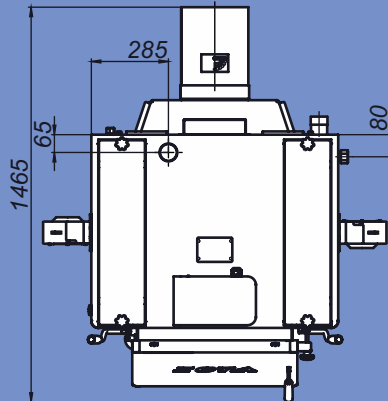
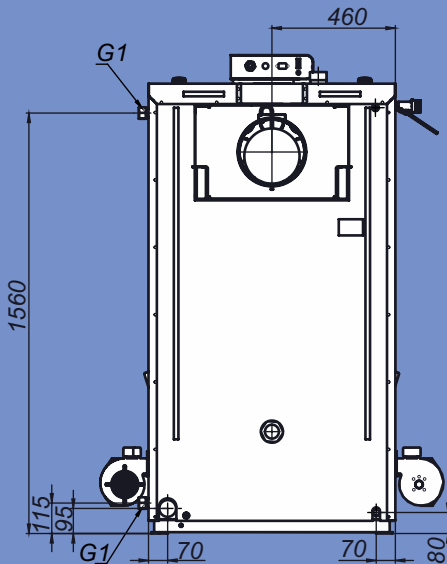


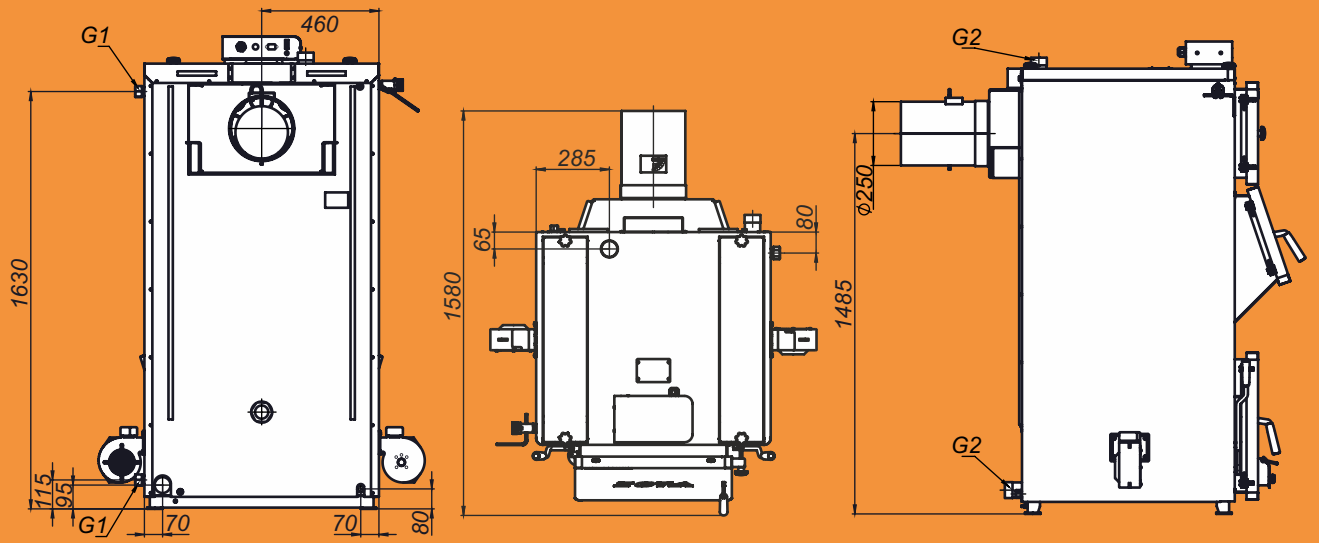


Magna - 45

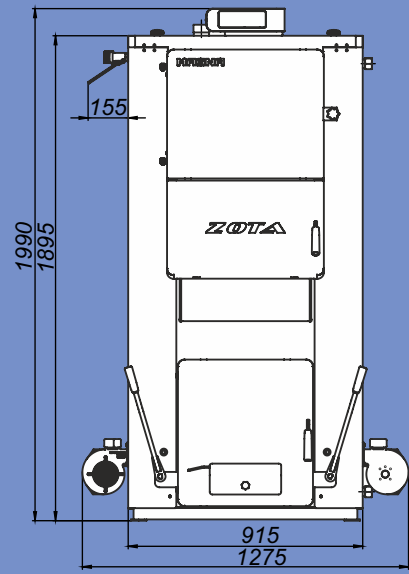
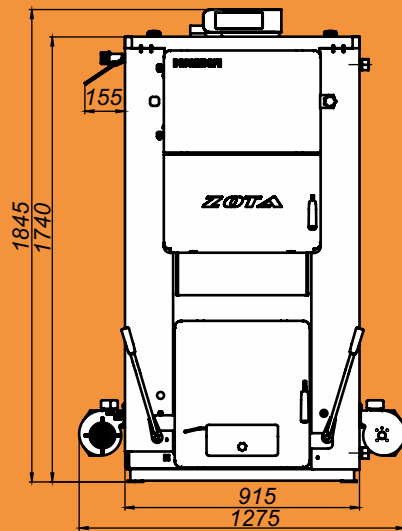


Magna - 60

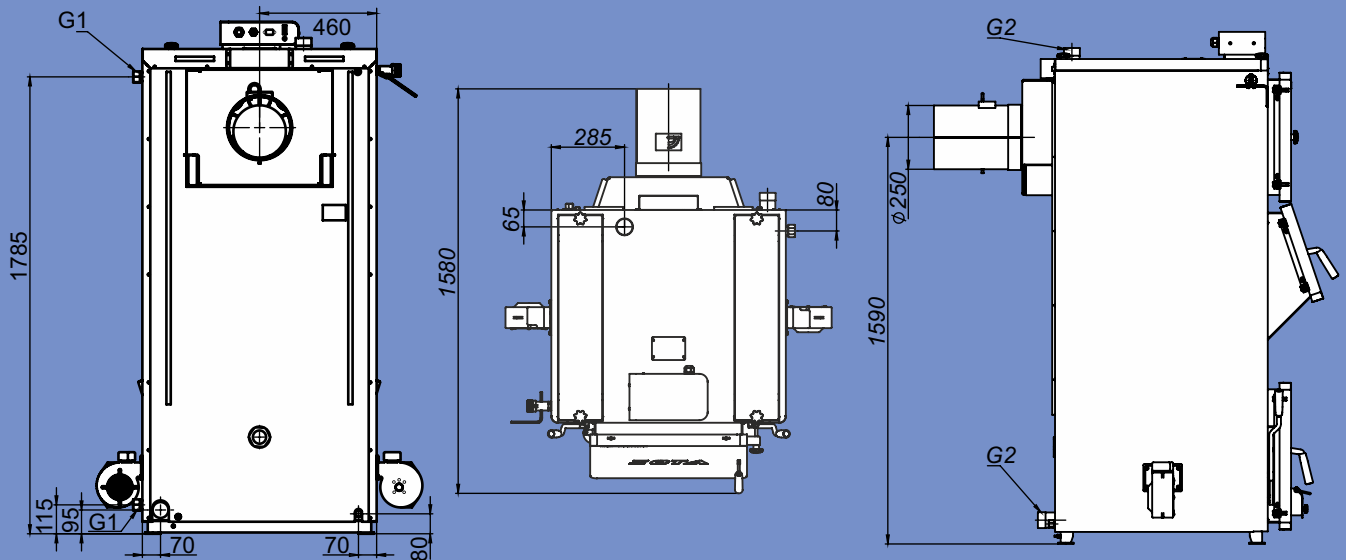


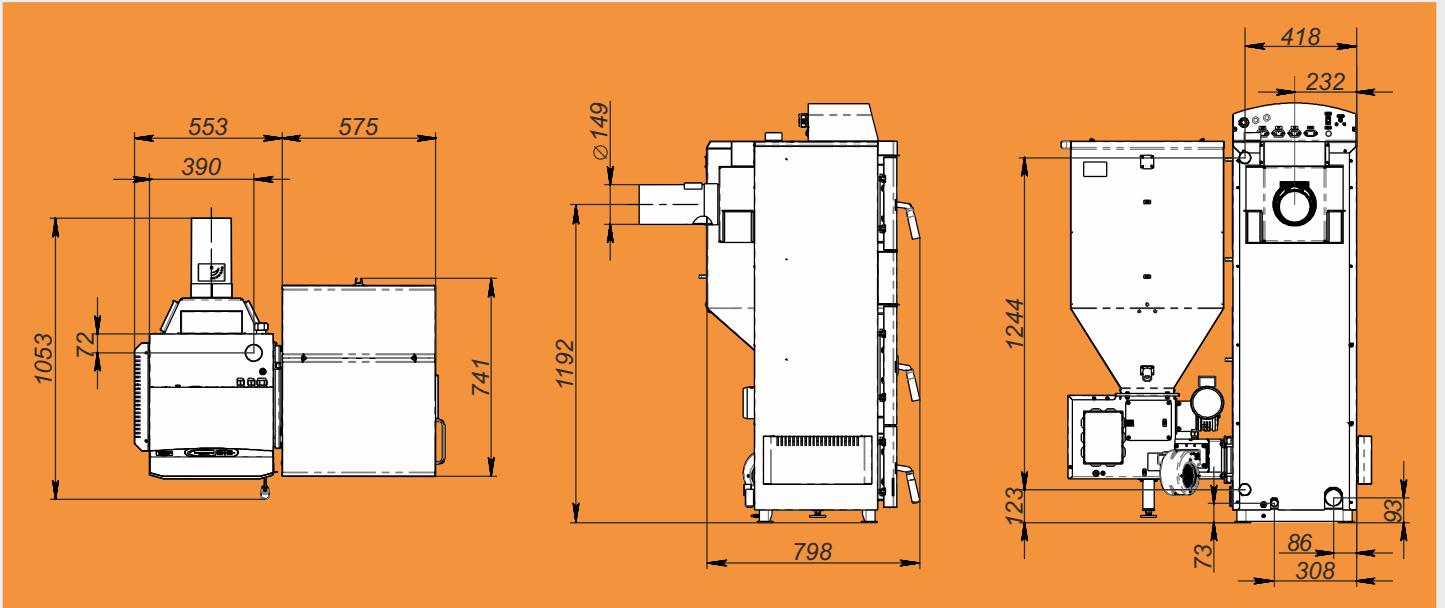


Magna - 80

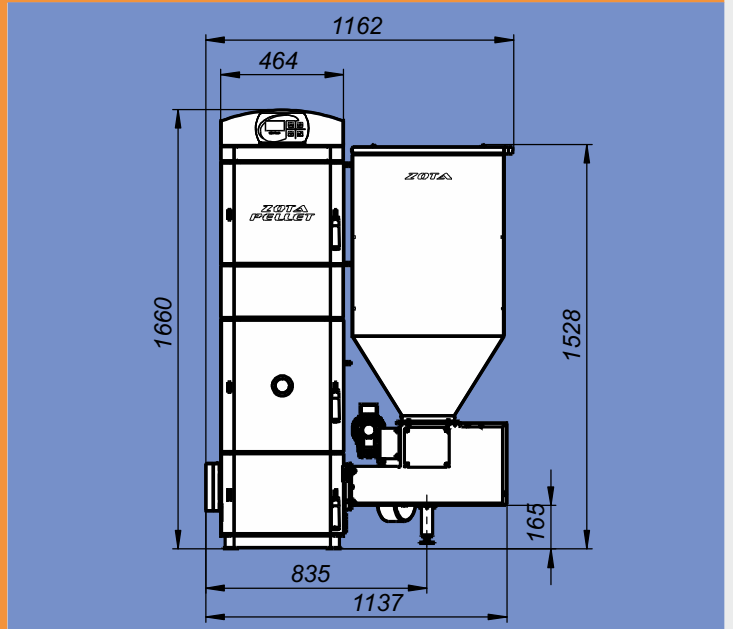
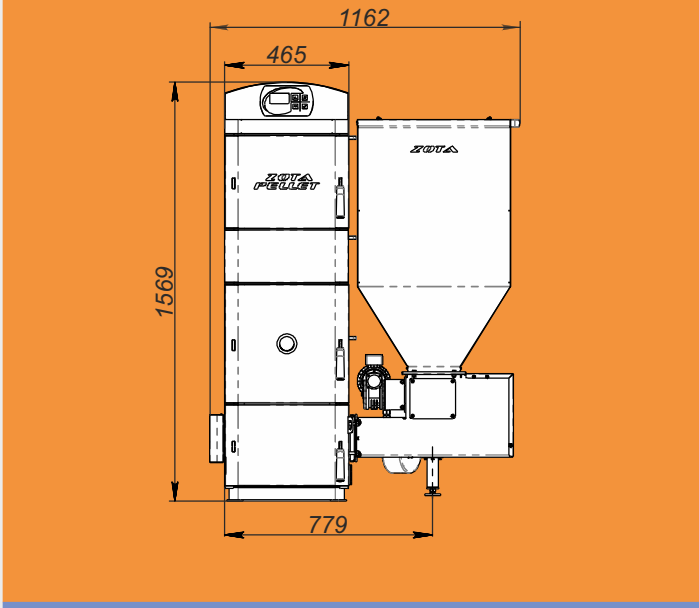


Magna- 100

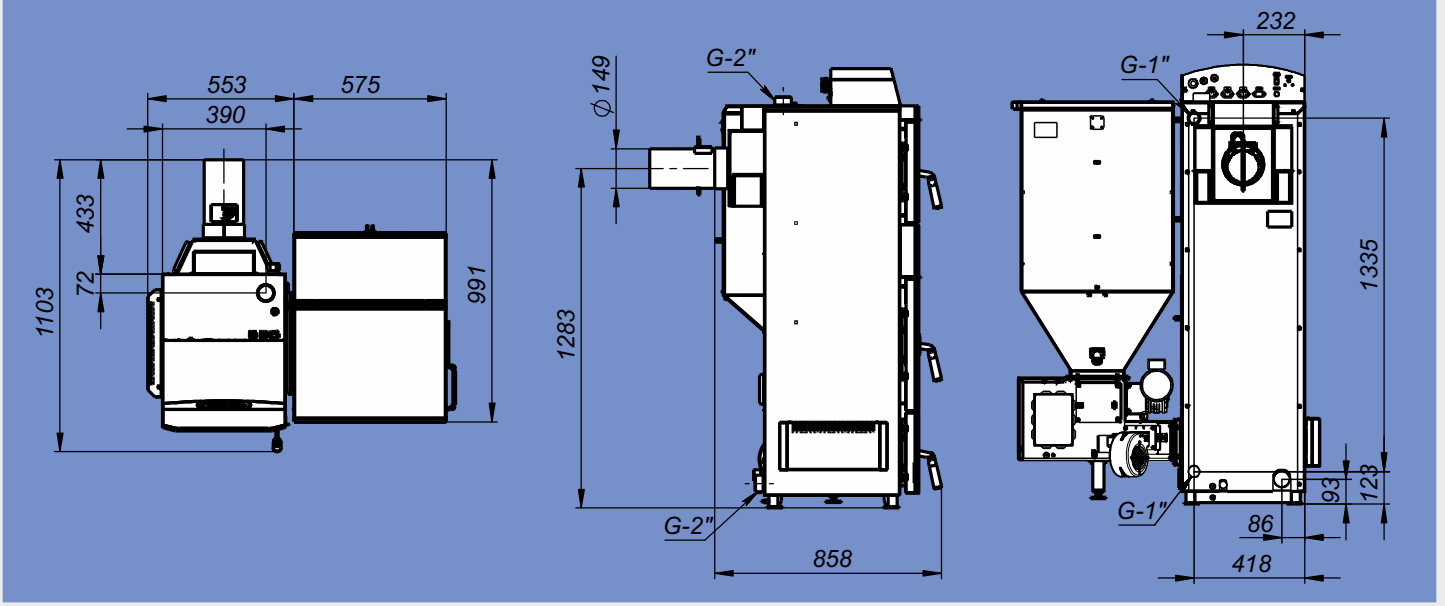


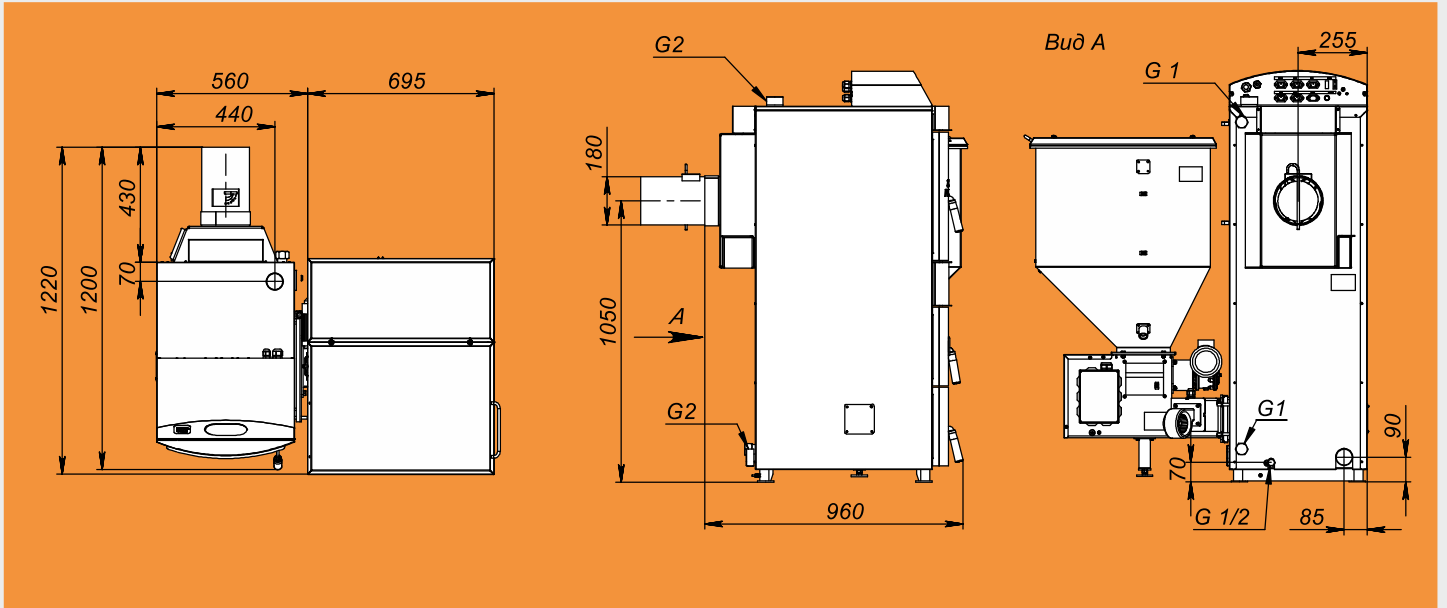


Pellet - 15/20S

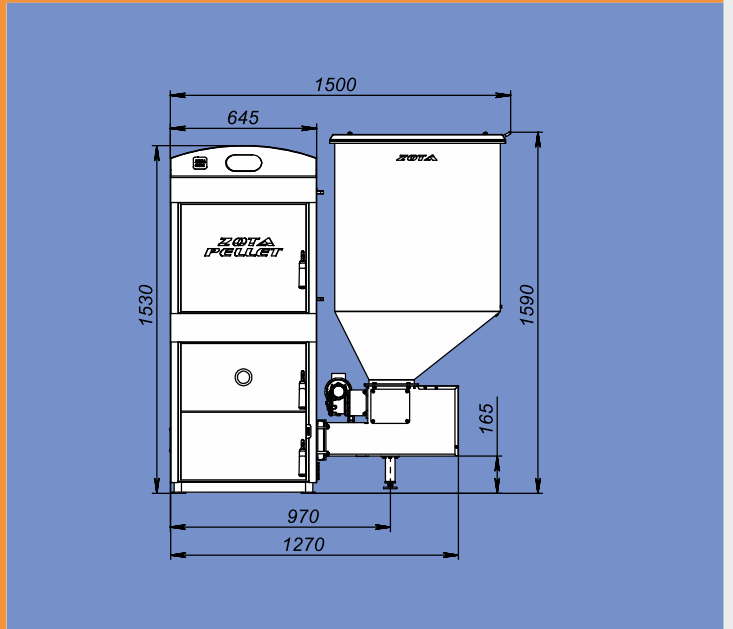
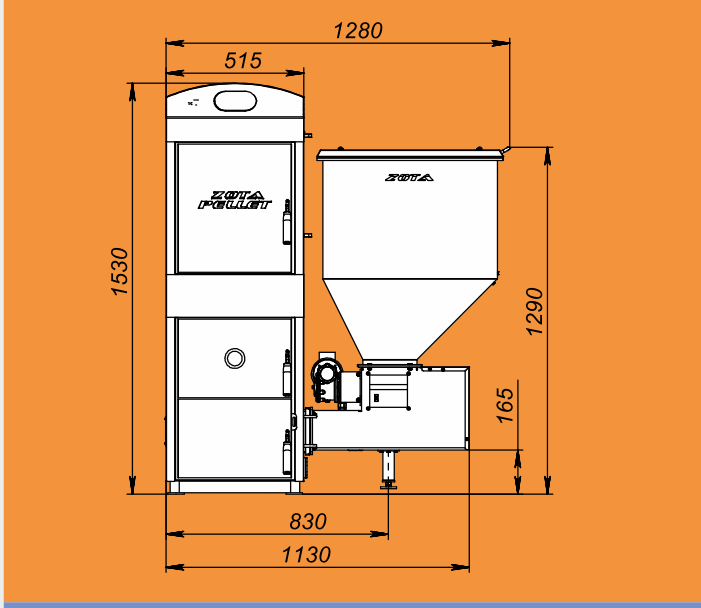


Pellet - 25/32 S

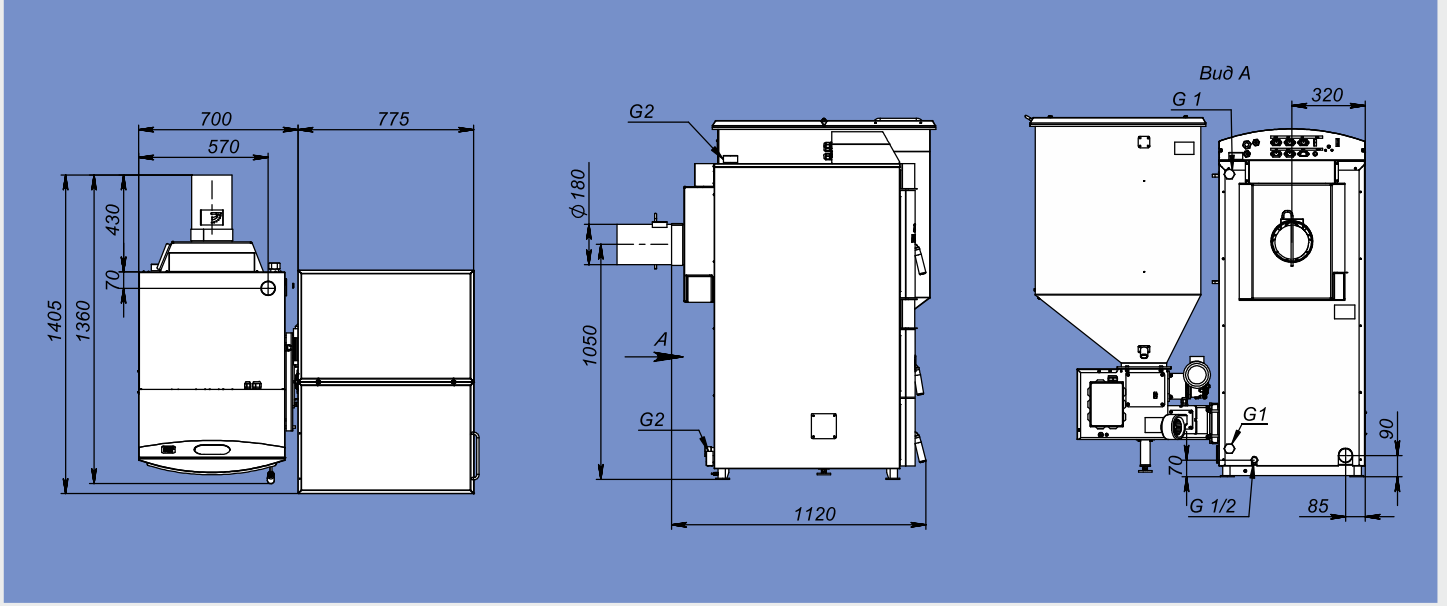




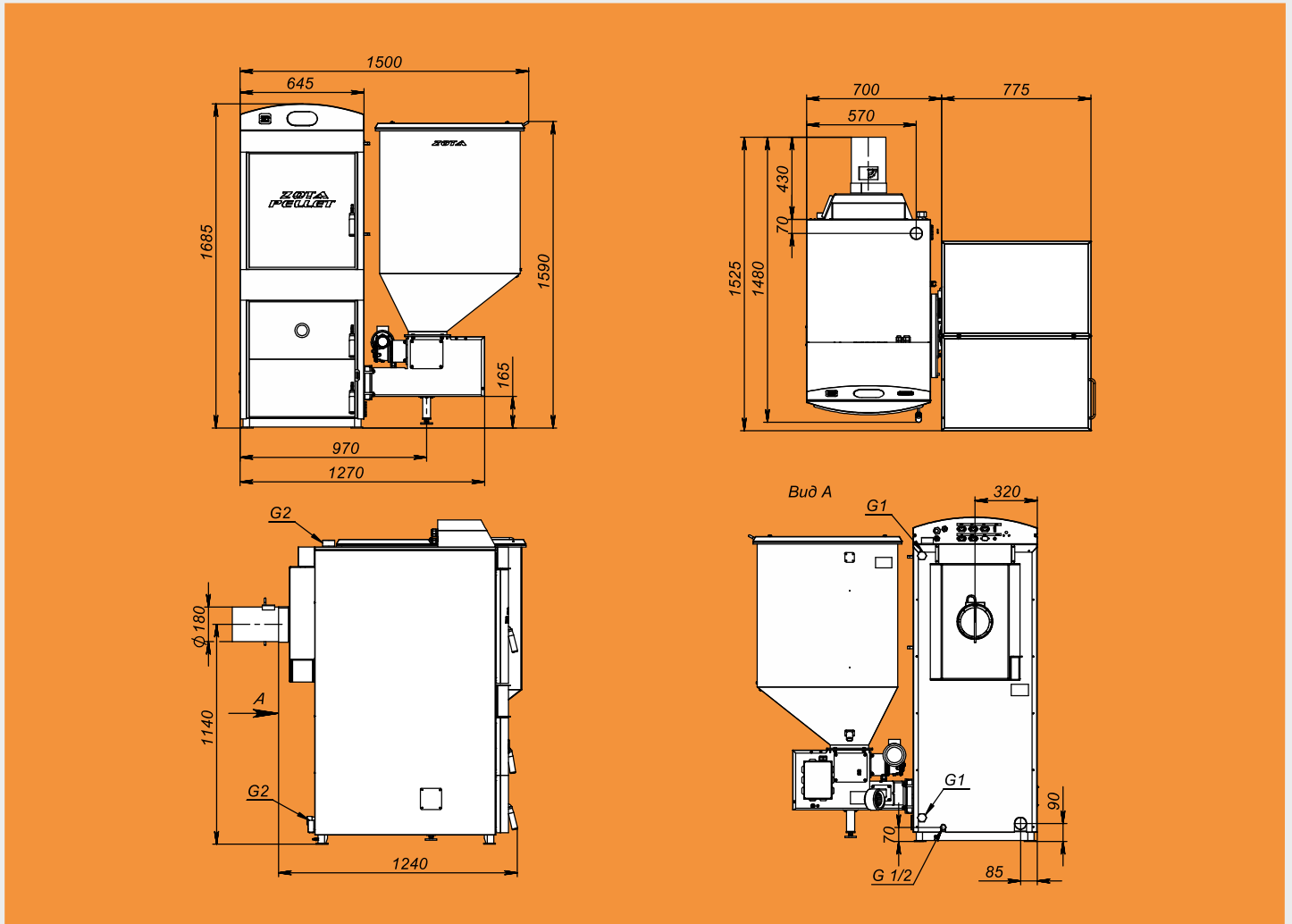
Pellet - 40A



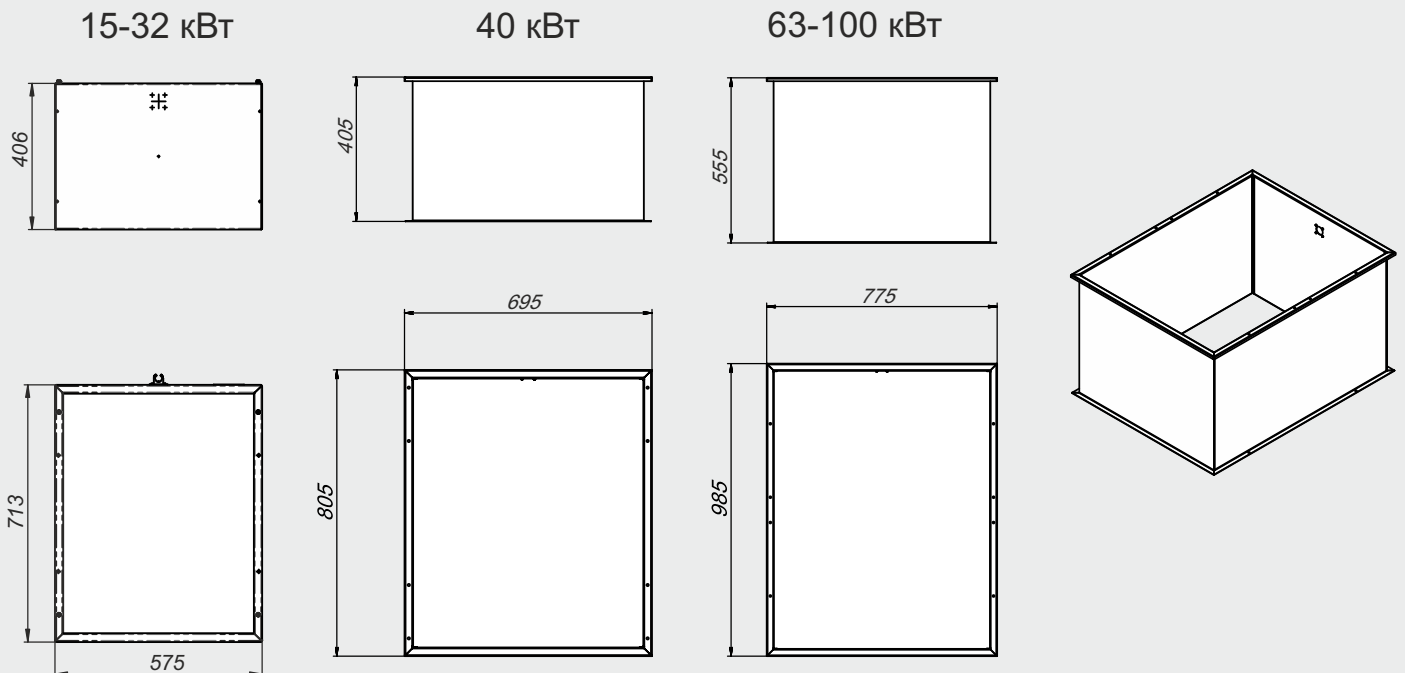
Pellet - 63A



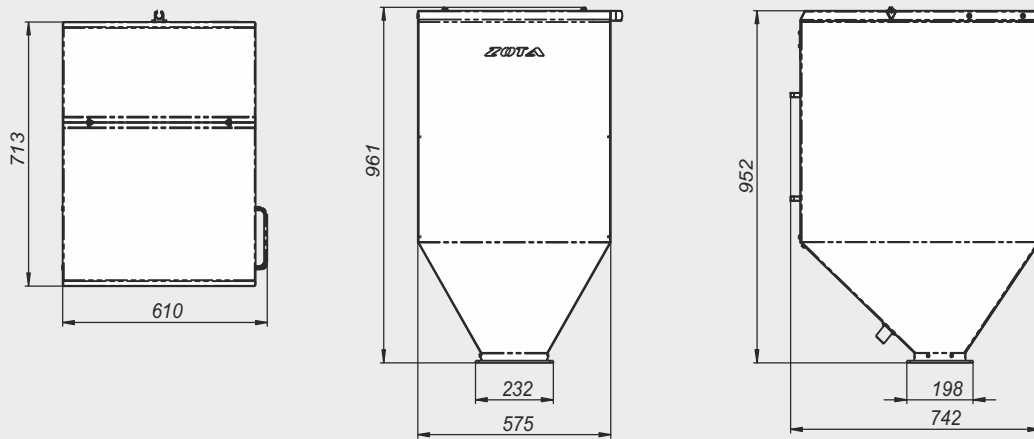
Pellet - 100A



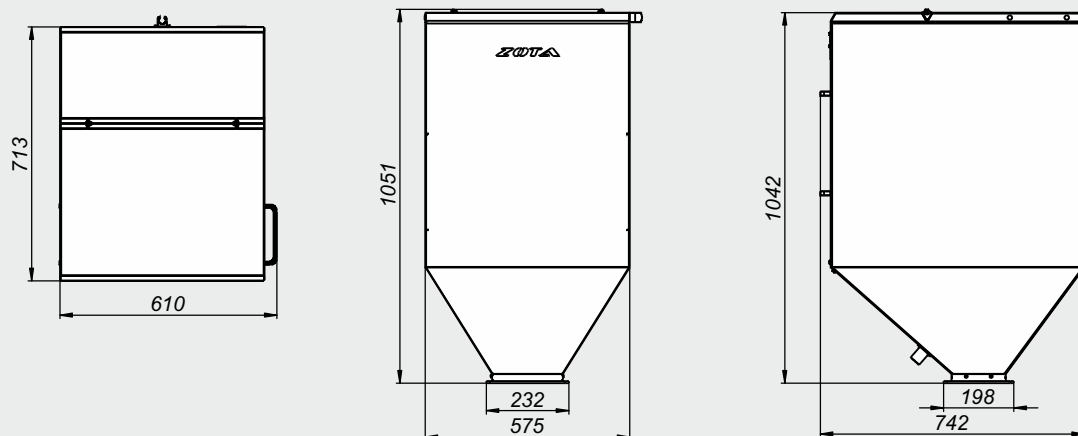
Дополнительные секции бункера для пеллетного котла



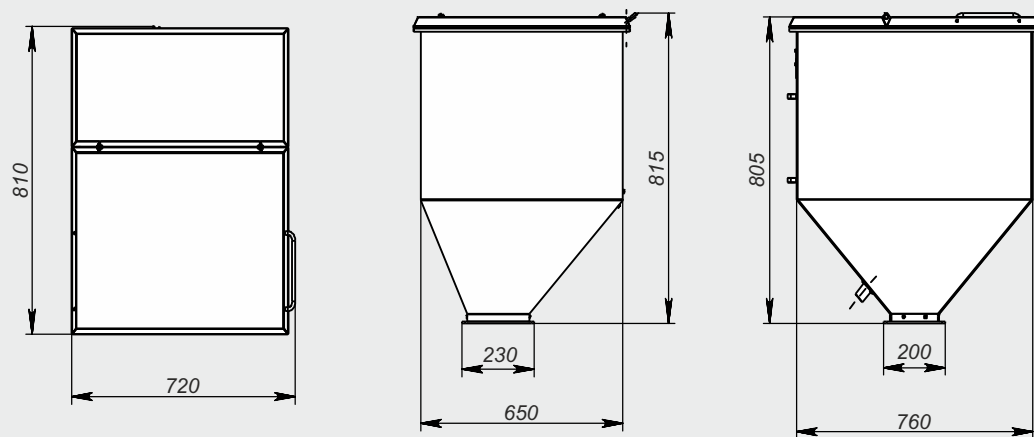
Бункер Pellet-S 15 - 20



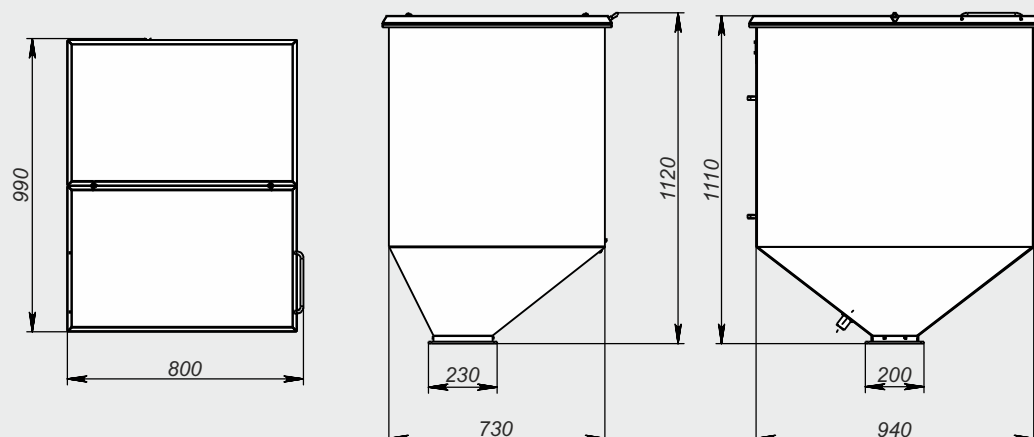
Бункер Pellet-S 25 - 32



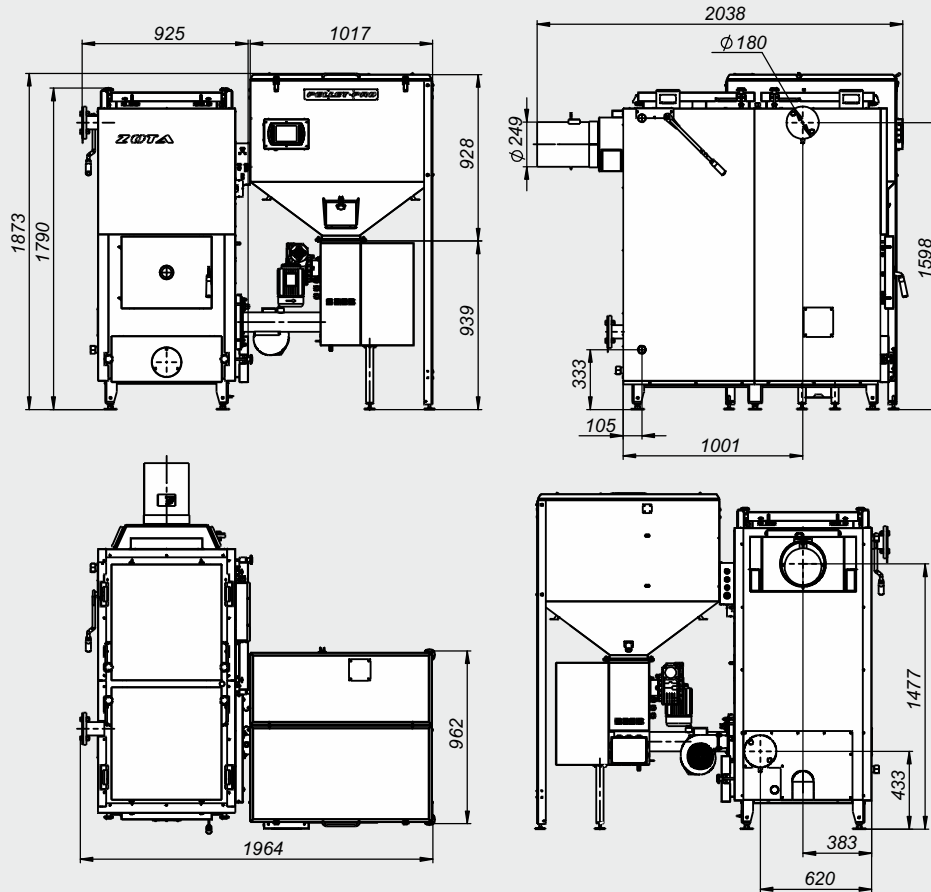
Бункер Pellet-A 40



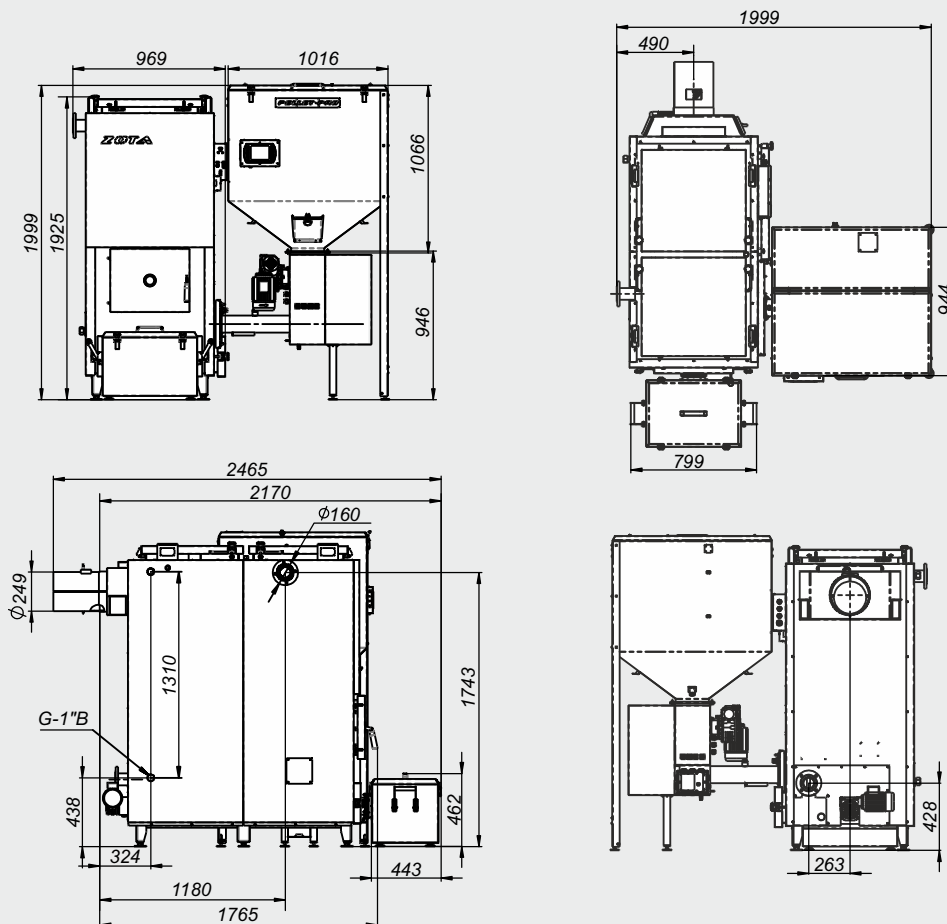
Бункер Pellet-A 63 - 100



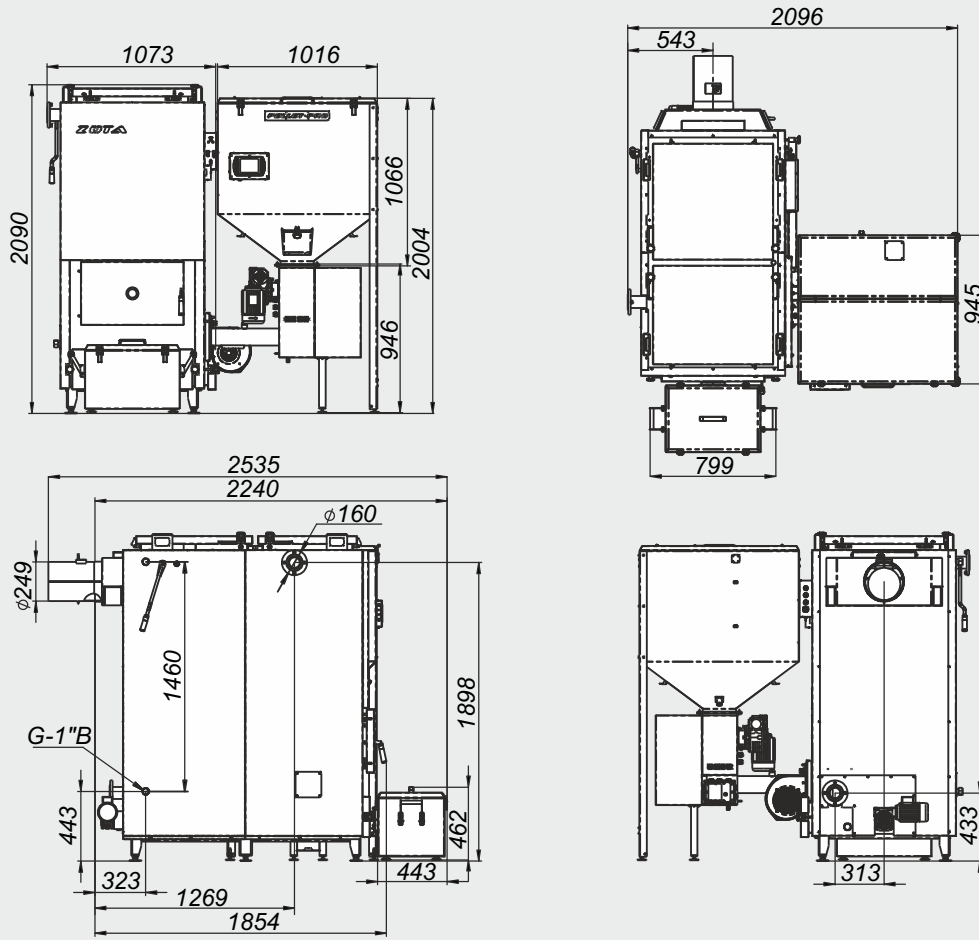
Pellet Pro - 130

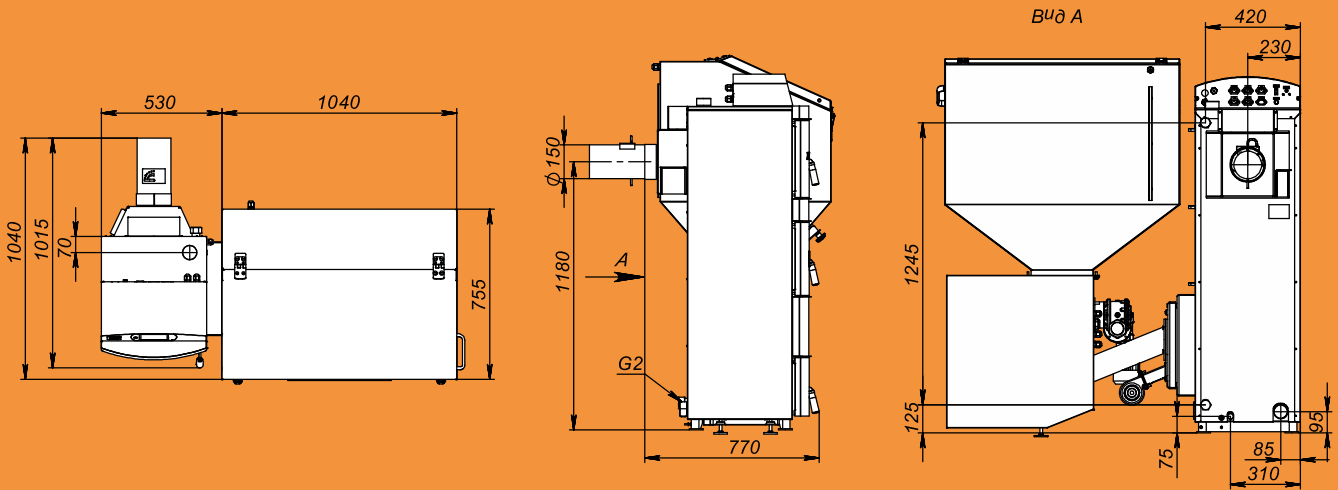


Pellet Pro - 160

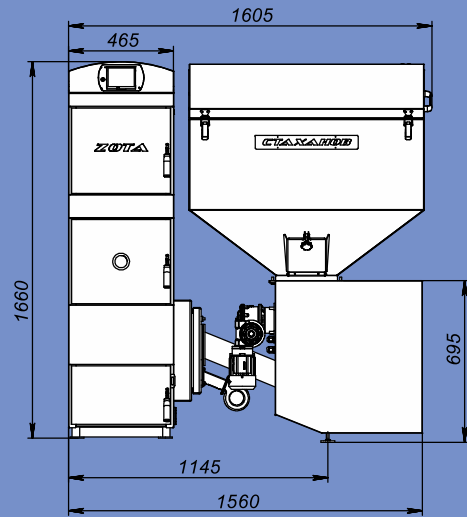
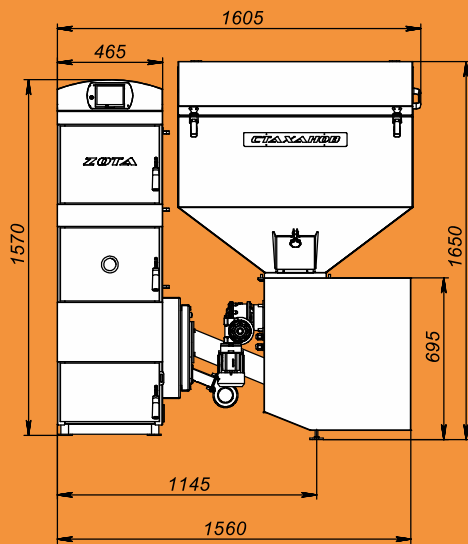


Pellet Pro - 250

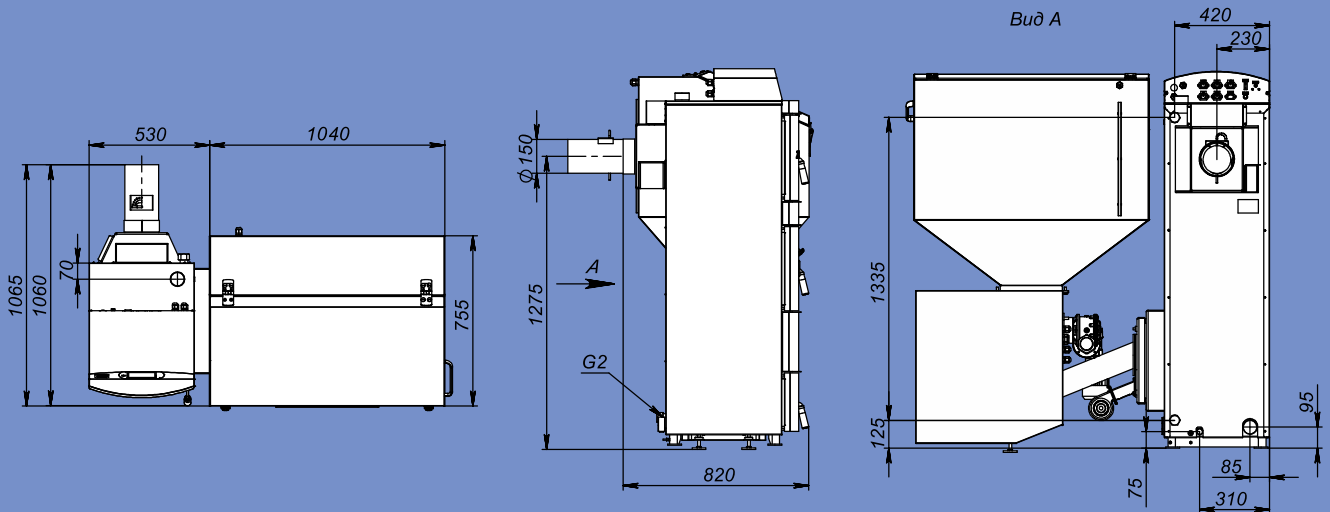


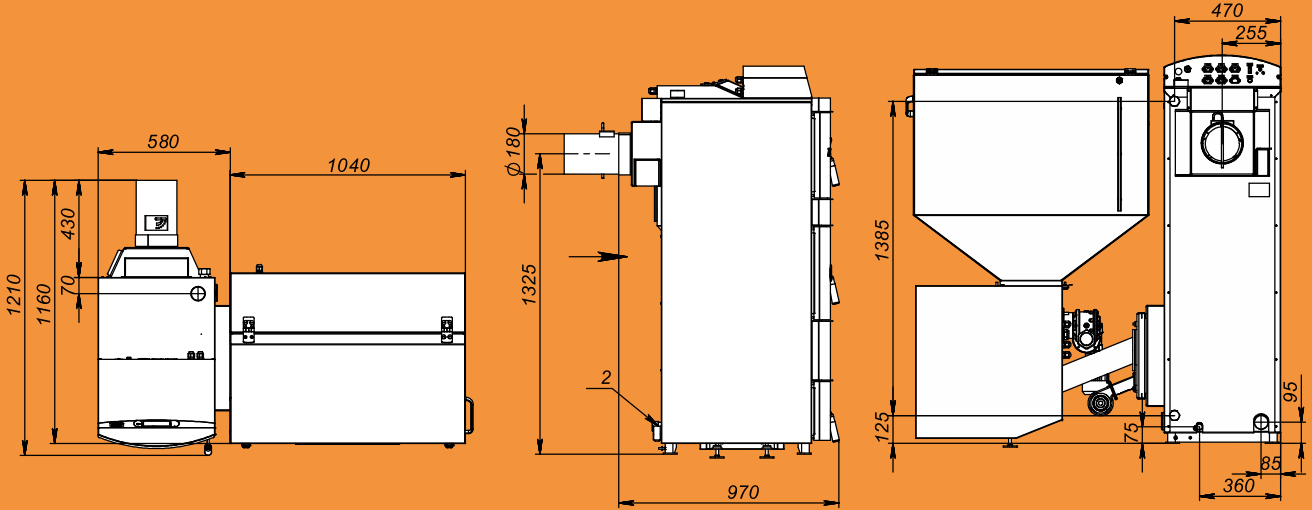


"Стаханов" - 15

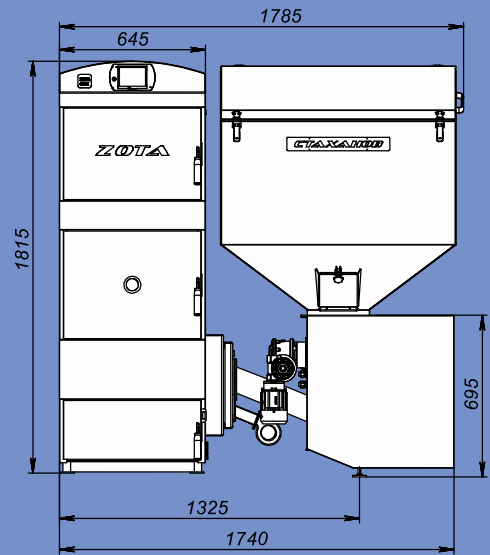
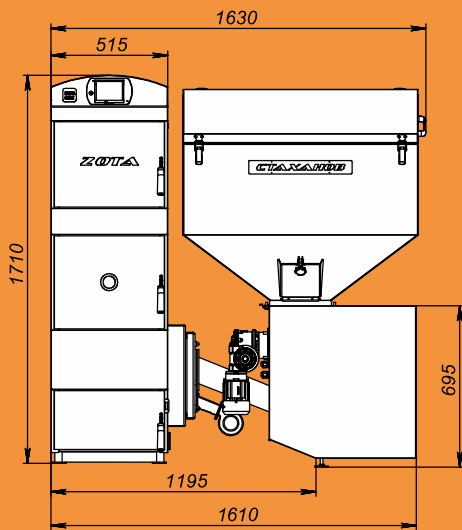


"Стаханов" - 25

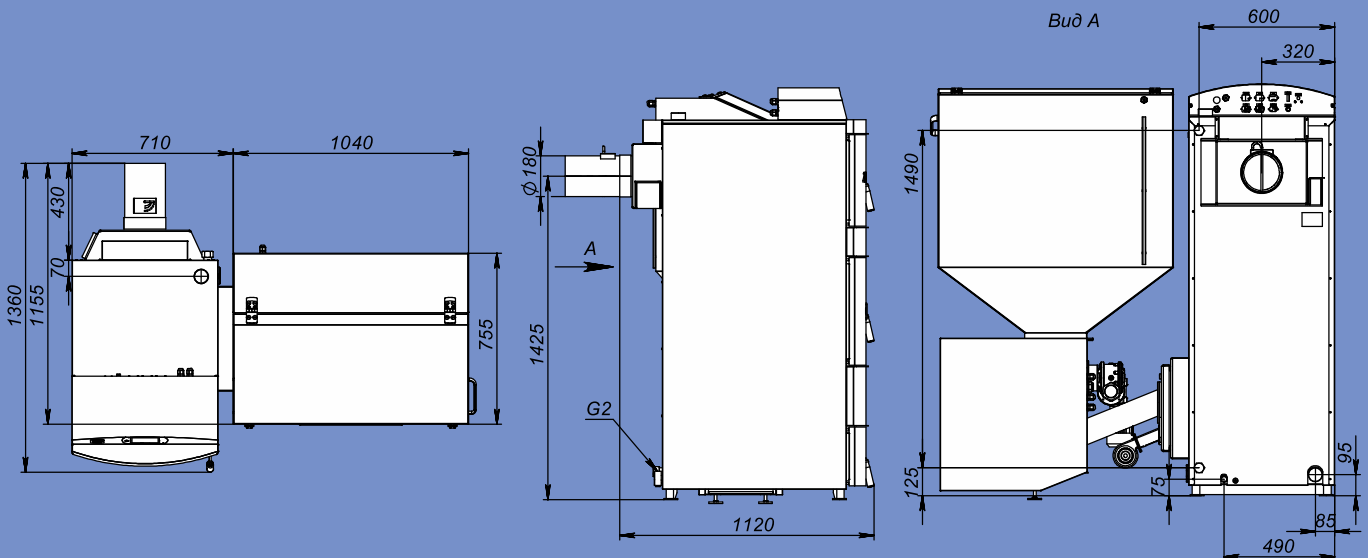


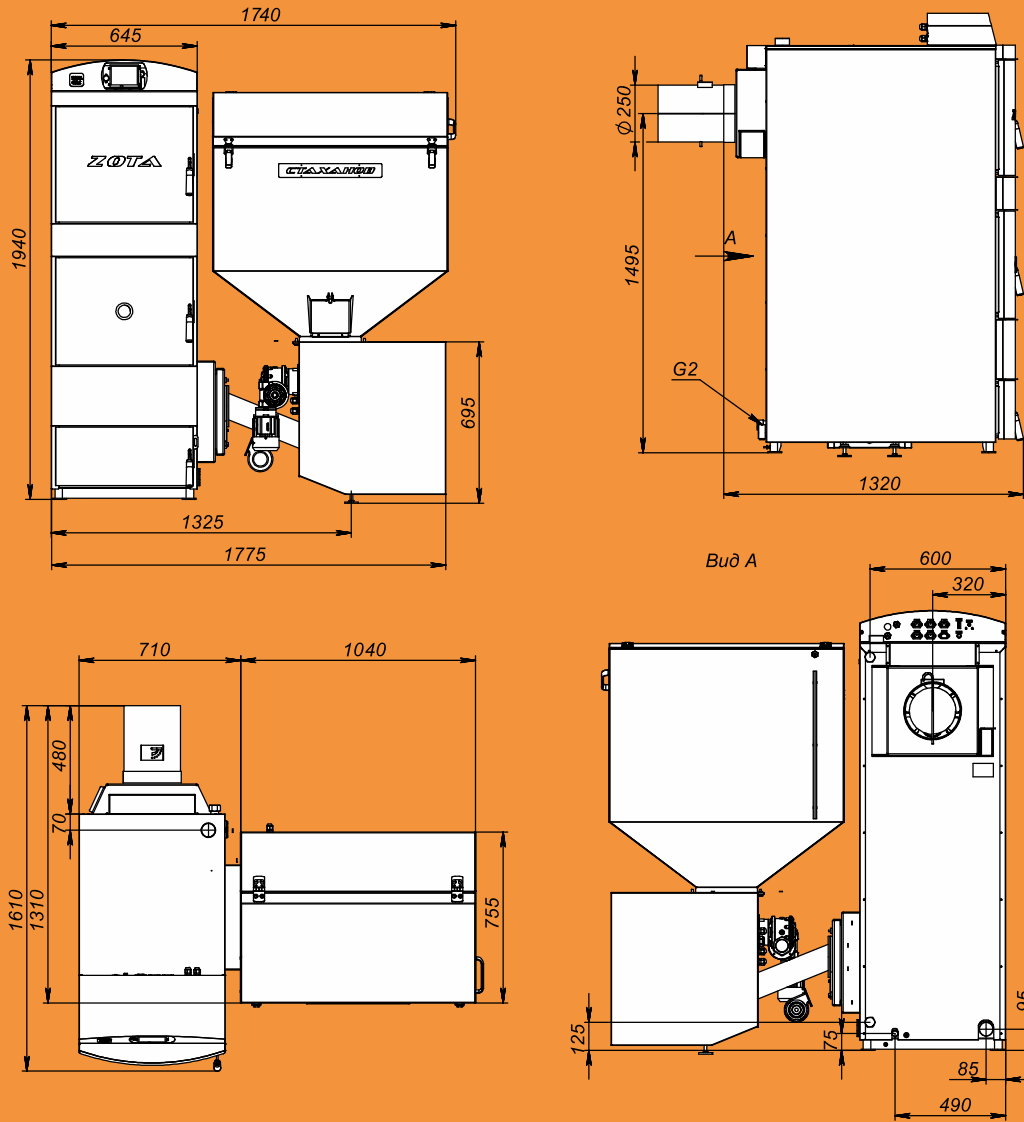


"Стаханов" - 40

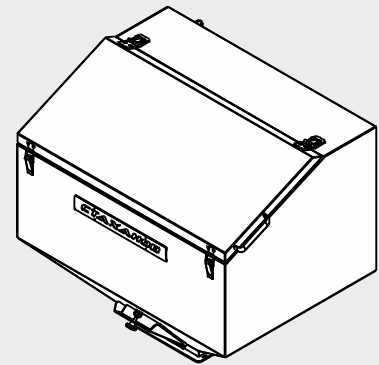
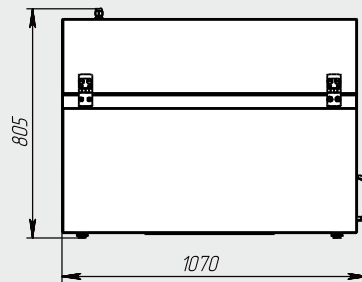
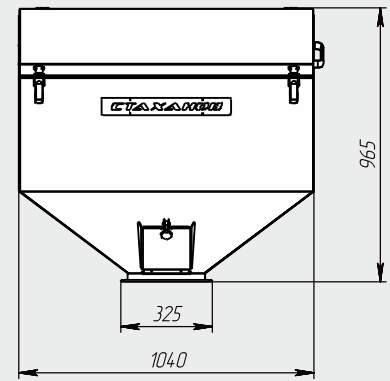
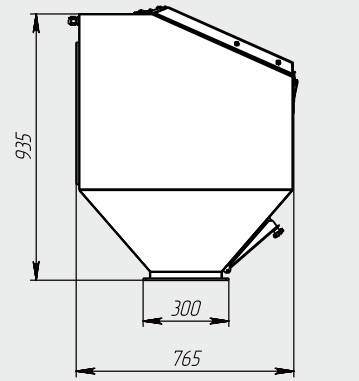


"Стаханов" - 63

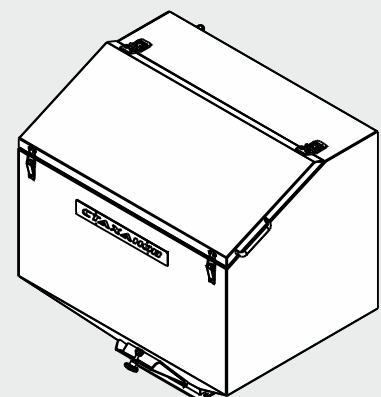
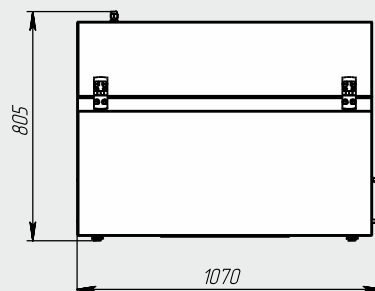
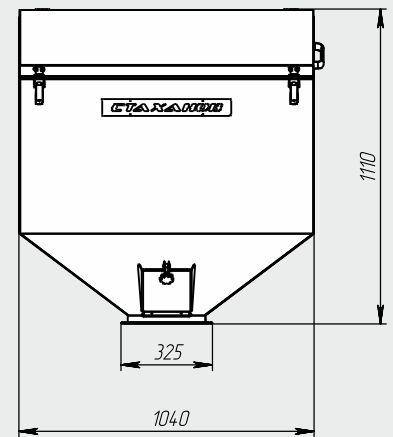
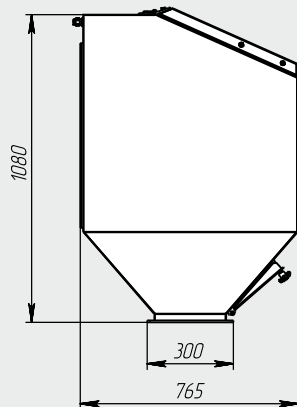




"Стаханов" 15 - 40

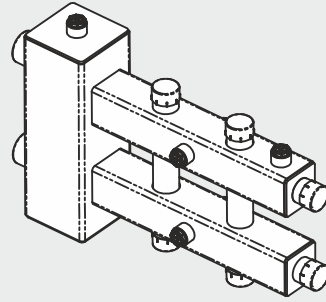
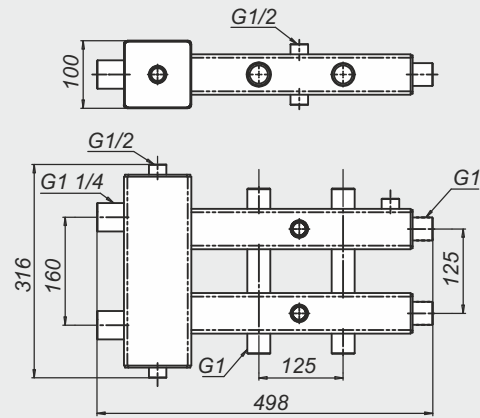


"Стаханов" 63 - 100

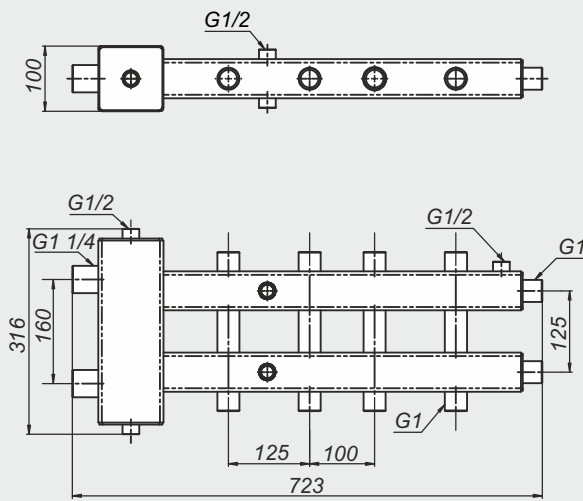


Гидроразделители горизонтальные

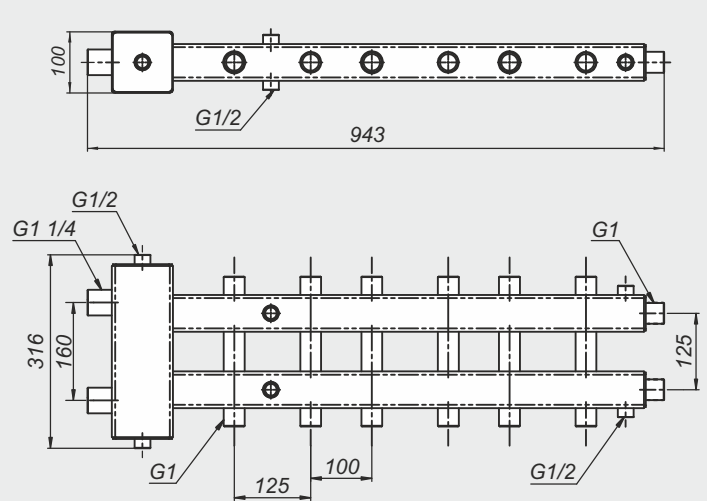
3 контура



5 контуров

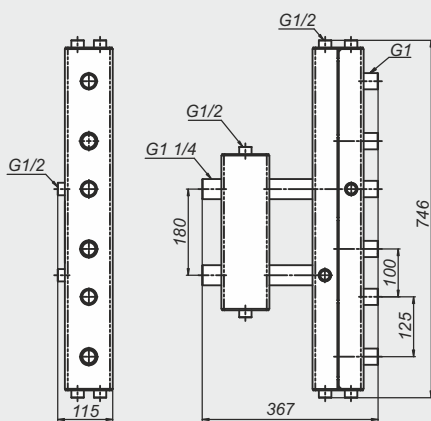


7 контуров

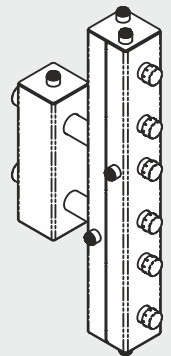
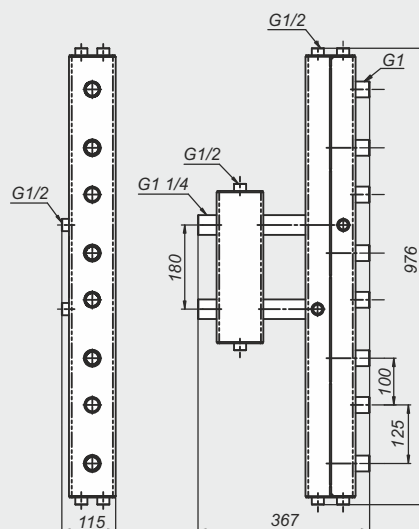


Гидроразделители вертикальные

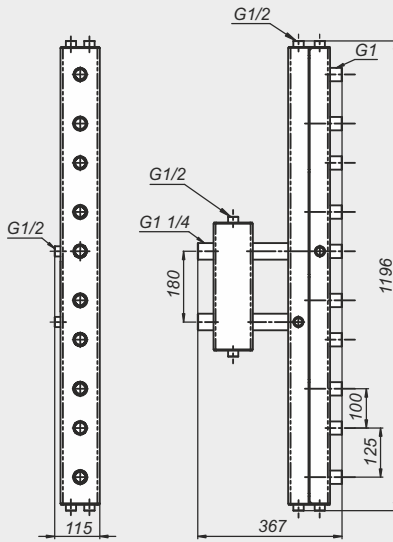
3 контура



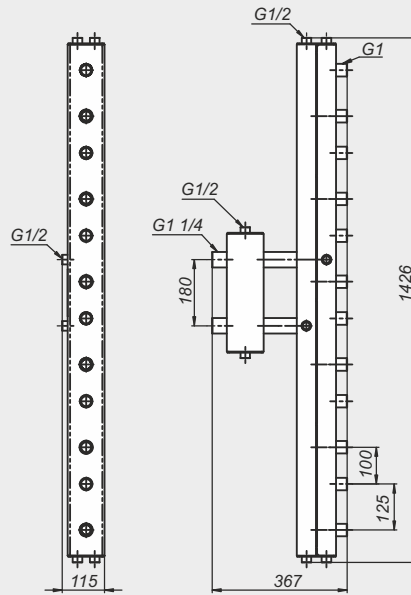
4 контура



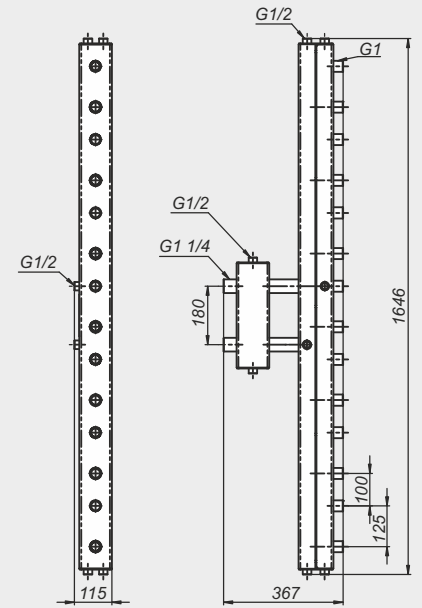
5 контуров



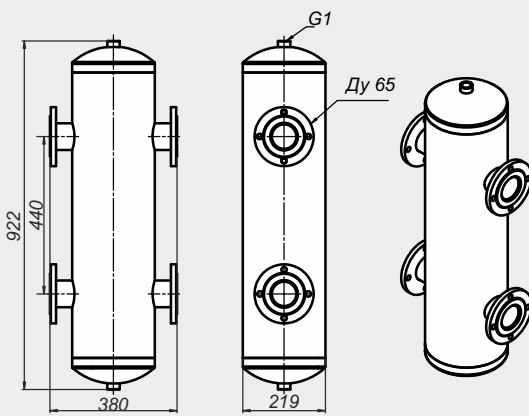
6 контуров



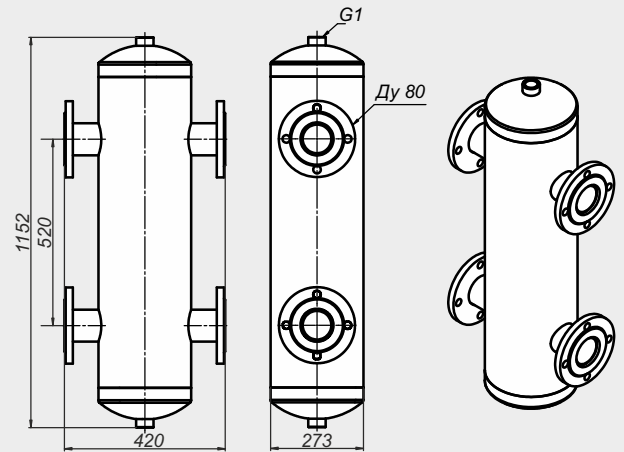
7 контуров



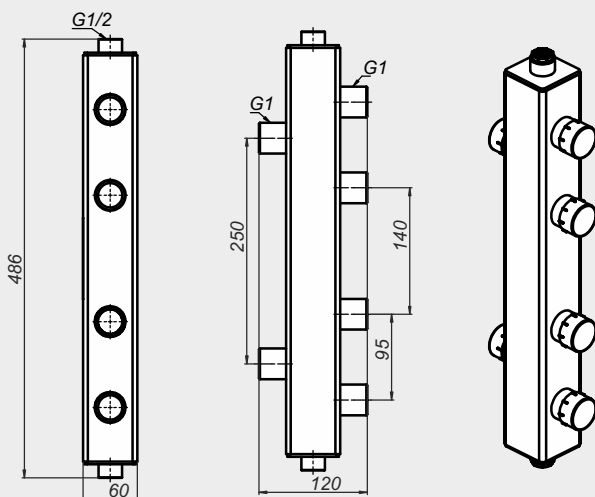
Гидрораздели универсальные



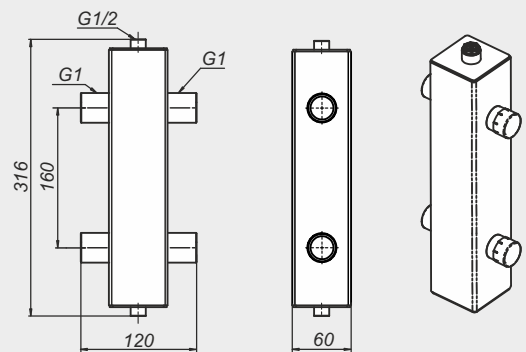
Гидроразделитель универсальный, Ду 65 до 300 кВт



Гидроразделитель универсальный, Ду80 до 450 кВт



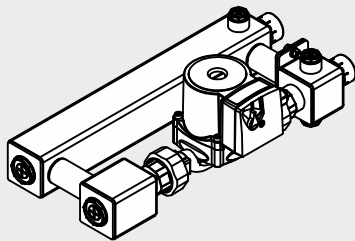
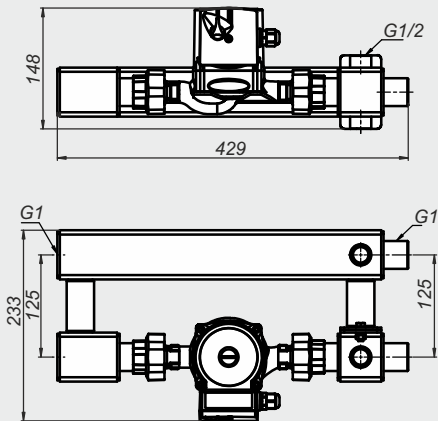
Гидроразделитель универсальный 2 контура, до 50 кВт



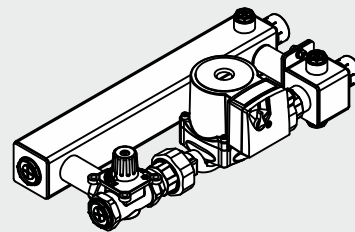
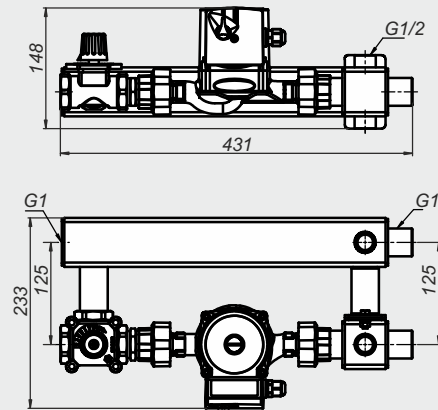
Гидроразделитель универсальный, до 50 кВт

Группы быстрого монтажа

Группа быстрого монтажа прямая 25/40 (насос)

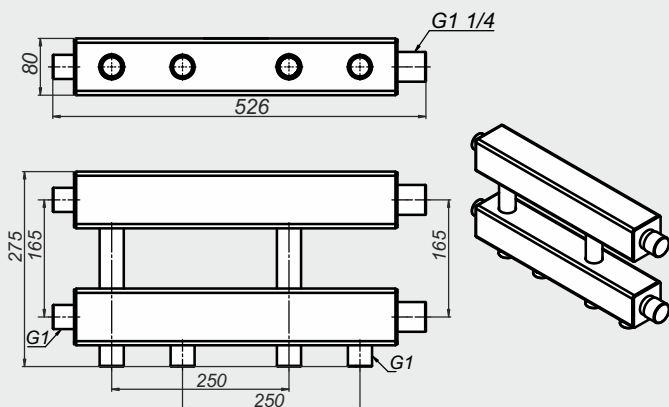


Группа быстрого монтажа СП 25/40 (насос+клапан)

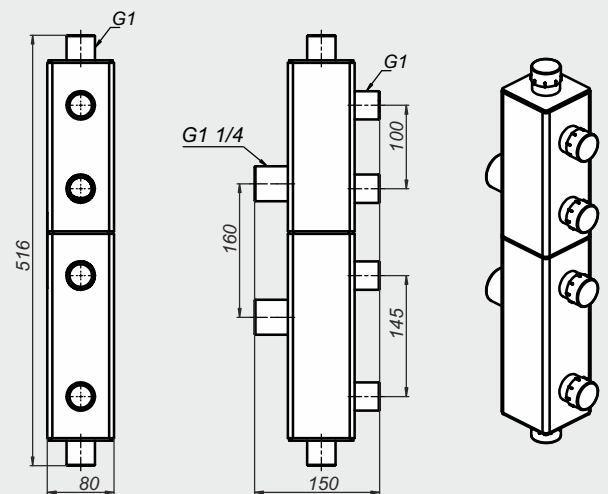


Каскадный узел

Каскадный узел горизонтальный, до 3-х котлов

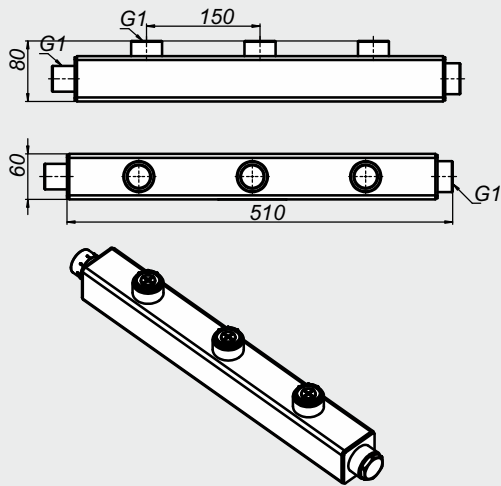


Каскадный узел вертикальный, до 3-х котлов

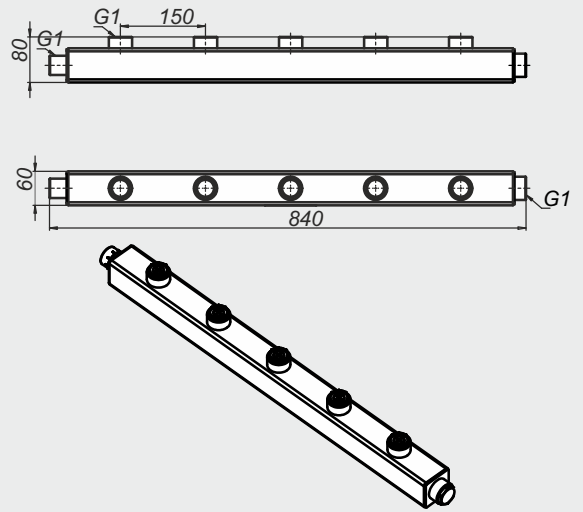


Гидравлические коллекторы универсальные

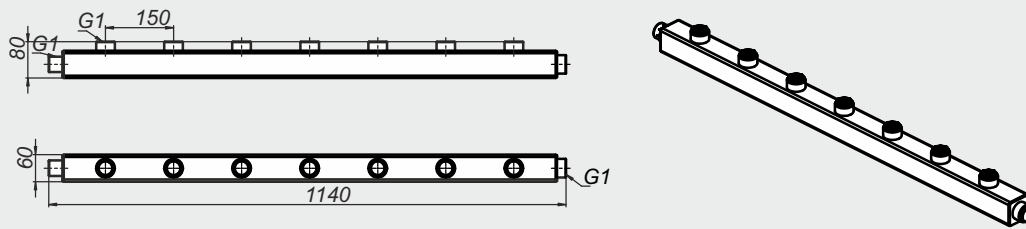
Гидравлический коллектор универсальный, 3 контура, до 70 кВт



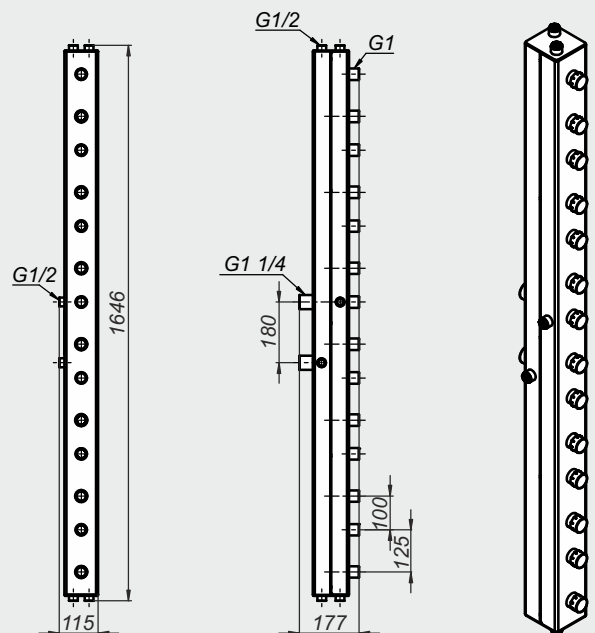
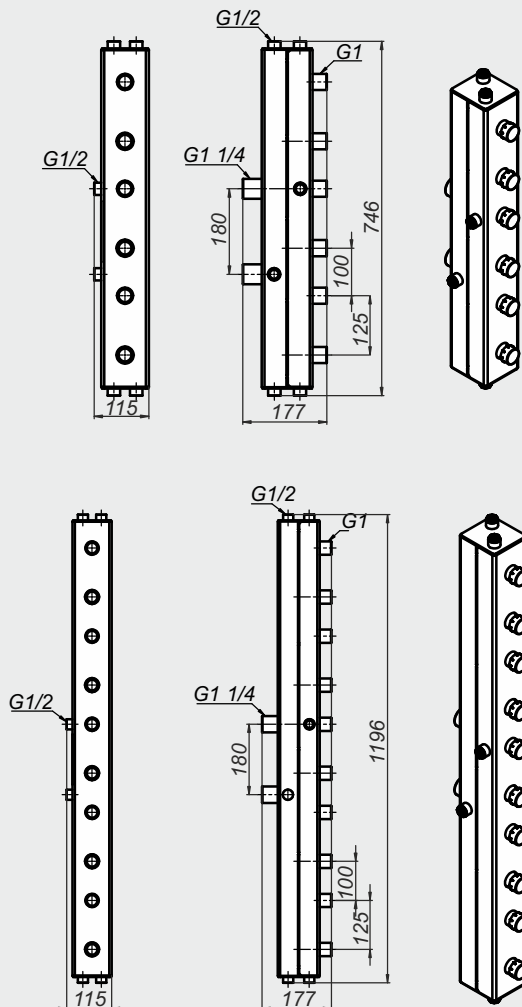
Гидравлический коллектор универсальный, 5 контуров, до 70 кВт



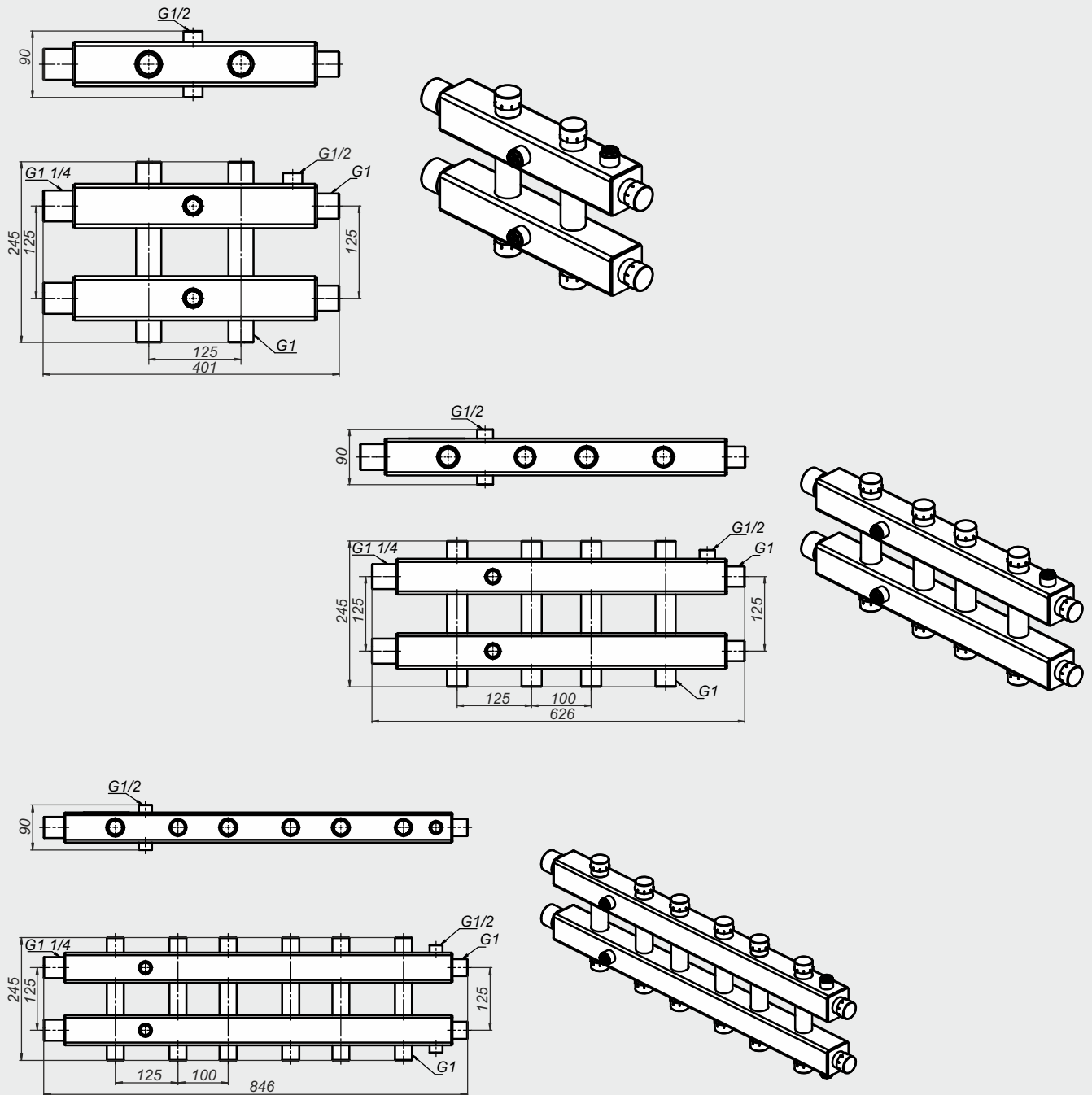
Гидравлический коллектор универсальный, 7 контуров, до 70 кВт



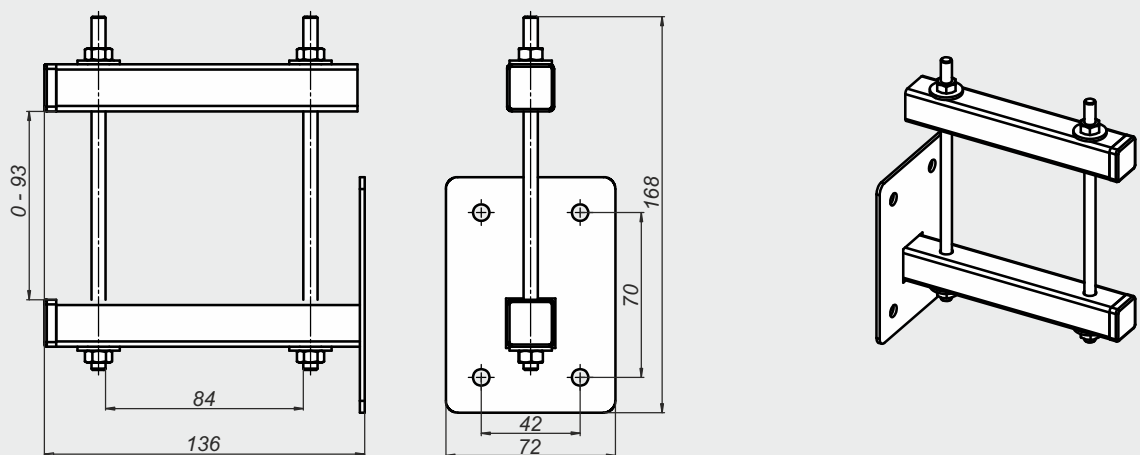
Гидравлические коллекторы вертикальные



Гидравлические коллекторы горизонтальные



Кронштейн универсальный



Терморегулятор РТУ - 10 ЦД

Реле влажности РВЛ - 01ЦД

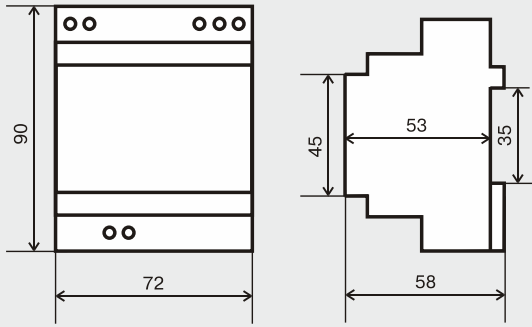


Схема подключения терморегулятора РТУ 10ЦД

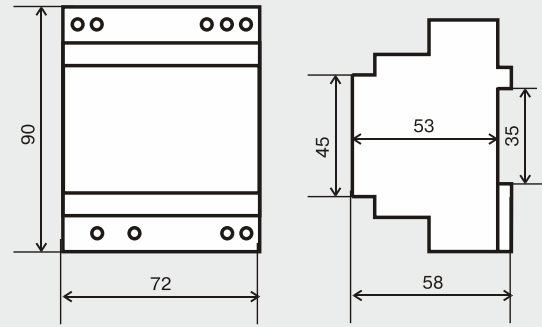
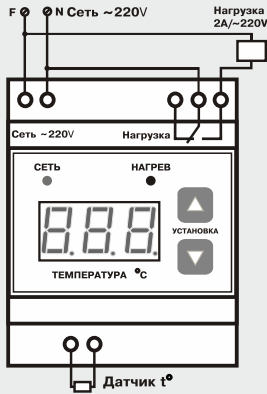
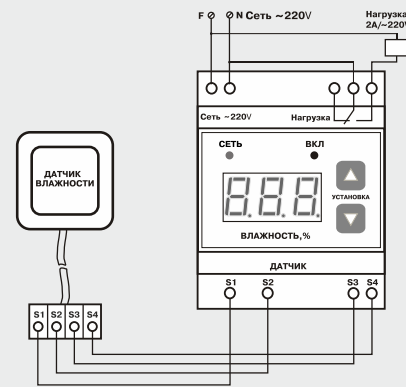


Схема подключения реле влажности РВЛ 01цд



Реле контроля фаз РКФ

Терморегулятор РТУ - 16ЦД

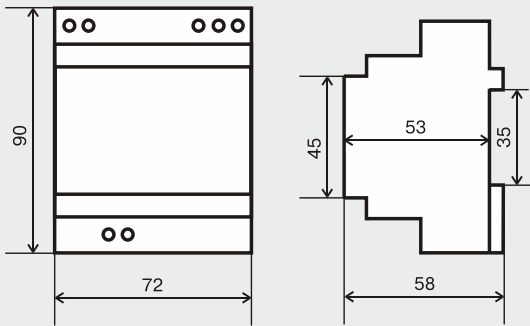


Схема подключения реле контроля фаз РКФ

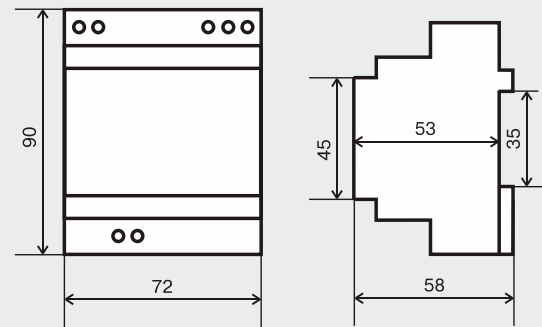
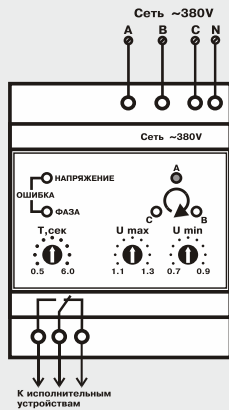
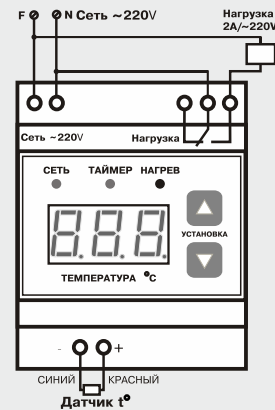


Схема подключения терморегулятора РТУ 16цд





кВт	высота, мм	глубина, мм	ширина, мм	V, м ³	вес, кг (не более)
Mix					
20	1215	650	558	0,441	146
31,5	1215	750	558	0,508	175
40	1335	745	610	0,606	227
50	1335	845	610	0,688	254
Carbon					
15	1170	845	510	0,504	184
20	1170	965	510	0,576	205
26	1290	975	510	0,641	230
32	1290	975	630	0,792	270
40	1290	975	740	0,931	315
50	1370	975	740	0,988	350
60	1390	975	855	1,159	410
Master					
12	833	795	567	0,375	120
14	870	800	570	0,397	119
18	883	895	567	0,448	144
20	911	895	567	0,462	142
25	883	975	627	0,540	171
32	883	1075	627	0,595	188
“Тополь М”					
14	1050	740	545	0,423	130
20	1050	840	545	0,481	155
30	1050	940	545	0,538	185
42	1297	1120	565	0,821	235
60	1535	1170	615	1,105	314
Magna					
15	1485	910	655	0,885	270
20	1455	1000	655	0,953	315
26	1485	1150	655	1,118	375
35	1730	1265	685	1,499	485
45	1985	1265	685	1,720	545
60	2035	1295	1050	2,767	730
80	2085	1340	1050	2,934	860
100	2225	1410	1050	3,294	940
Pellet (котел)					
15/20	1790	860	610	0,939	282/287
25/32	1890	910	610	1,050	320/331
40	1735	1040	660	1,191	408
63	1755	1200	790	1,664	600
100	1905	1320	790	1,987	737
Pellet (бункер)					
S15-20	1135	835	715	0,678	58
S25-32	1255	840	715	0,754	68
A40	987	945	836	0,787	62
A63-100	1290	1125	916	1,330	95
Pellet (секция бункера)					
S15-32	590	860	700	0,355	30
A40	606	945	836	0,479	36
A63-100	756	1125	916	0,779	44
Pellet (горелка пеллетная)					
S15/20	670	1180	580	0,458	94
S25/32	670	1180	580	0,458	107
A40	685	1230	615	0,518	96
A63-100	700	1360	630	0,600	114

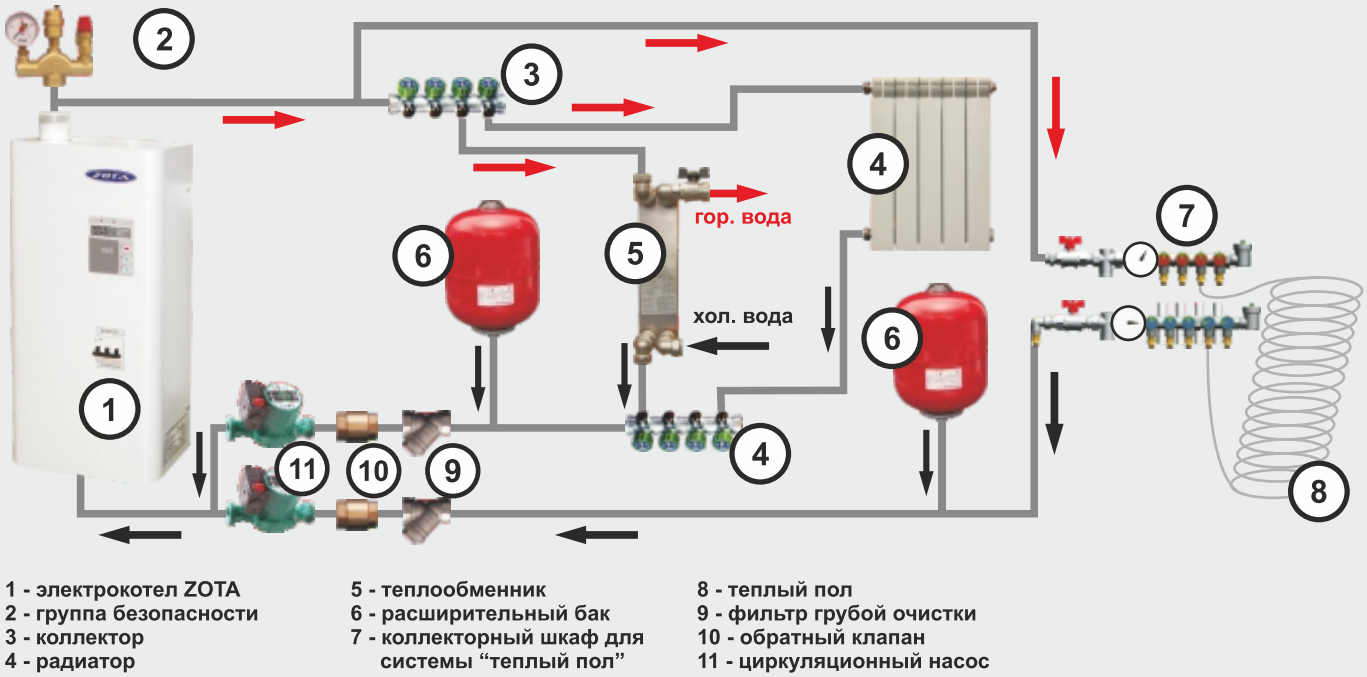


кВт	высота, мм	длина, мм	ширина, мм	V, м ³	вес, кг (не более)
“Стаханов” (котел)					
15	1790	835	730	1,091	335
25	1880	885	730	1,215	368
40	1925	1035	880	1,753	500
63	2045	1185	910	2,205	670
100	2165	1385	910	2,729	865
“Стаханов” (бункер)					
15-40	1148	885	1160	1,179	92
63-100	1293	885	1160	1,327	104
“Стаханов” (механизм подачи)					
15-100	910	619	1075	0,605	128
Prom					
60-100	1125	675	725	0,550	111
160-250	1380	675	725	0,675	140
300-400	1760	675	725	0,861	175
ПУ ЭВТ (ИЗ.4/ИЗ.6/ИЗ.К)					
100	445	790	640	0,206	47
160-300	530	1460	890	0,689	120
400	530	1460	890	0,689	117
Электросауна Viza					
6/9/12	1285	520	520	0,347	61
18	1400	600	600	0,504	75
24	1400	650	650	0,591	81

Таблица габаритных размеров картонной упаковки котлов и веса брутто

кВт	высота, мм	длина, мм	ширина, мм	V, м ³	вес, кг (не более)
Lux					
3-15	170	770	305	0,040	20
18-48	250	800	400	0,080	33
60-100	440	900	380	0,150	62
Smart					
6-15	220	770	310	0,052	21
18-48	290	800	400	0,093	34
МК					
3-15	265	770	460	0,094	37
18-36	317	825	465	0,122	47
Econom					
3-15	130	815	200	0,021	12
18-48	210	845	215	0,038	21
InLine					
6-15	150	610	265	0,024	20
18-30	150	720	320	0,035	25
“Дымок М”					
12	650	600	550	0,215	98
14	680	600	550	0,225	91
18	710	700	410	0,203	117
20	730	700	400	0,204	115
25	710	780	460	0,255	139
Box					
8	675	600	390	0,158	75
ПУ ЭВТ					
3-15	105	235	235	0,005	2
18-48	195	345	295	0,020	7

Пример схемы системы отопления на базе котла Lux



Пример каскадной схемы системы отопления на базе электродкотлов ZOTA

