

ПЕЛЛЕТНЫЕ КОТЛЫ

**ZOTA
«Pellet»**

**ПАСПОРТ И ИНСТРУКЦИЯ
ПО ЭКСПЛУАТАЦИИ**





«pellet»

УВАЖАЕМЫЙ ПОКУПАТЕЛЬ!

Благодарим Вас за то, что Вы приобрели пеллетный котел «Zota Pellet».

Конструкция котла позволяет работать в системах с давлением теплоносителя до 3-х атмосфер. Котел снабжен автоматикой для поддержания установленной температуры теплоносителя и воздуха в помещении, системой безопасности от перегрева котла и проникновения огня в бункер и системой автоматического розжига. Котел снабжен реверсивной автоматической системой защиты от заклинивания шнека при попадании в магистраль подачи топлива инородных предметов. Автоматика котла позволяет отслеживать фактический расход топлива. В котле реализована система погодозависимого регулирования, имеется возможность управления с помощью встроенного программируемого термостата и возможность контролировать и управлять процессом отопления дистанционно с помощью модуля ZOTA GSM и через сеть интернет. При временном отключении электроэнергии имеется возможность топить котел дровами или топливными брикетами. Объем бункера, предназначенного для загрузки пеллет, может быть увеличен за счет установки дополнительных секций.

В котле предусмотрена возможность установки нагревательного элемента в случае, когда в бункере закончились пеллеты. Допускается топка котла сухими дровами или брикетами в энергонезависимом ручном режиме.

Все котлы прошли обязательную сертификацию Госстандарта России, сертификат № С-RU.AE88.B.00778.

Настоящий руководство предназначено для изучения работы, правил монтажа, эксплуатации и технического обслуживания котла. К монтажу и эксплуатации котла допускаются квалифицированные специалисты, обладающие необходимыми знаниями, изучившие настоящий паспорт и руководство по эксплуатации.

СОДЕРЖАНИЕ	стр.
ВВЕДЕНИЕ.....	1
ОБЩИЕ СВЕДЕНИЯ ОБ ИЗДЕЛИИ.....	2
ТЕХНИЧЕСКИЕ ДАННЫЕ.....	2
КОМПЛЕКТ ПОСТАВКИ.....	3
УКАЗАНИЕ МЕР БЕЗОПАСНОСТИ.....	4
УСТРОЙСТВО И ПРИНЦИП РАБОТЫ КОТЛА.....	5
МОНТАЖ КОТЛА И СИСТЕМЫ ОТОПЛЕНИЯ.....	9
ЭКСПЛУАТАЦИЯ КОТЛА.....	14
ОБСЛУЖИВАНИЕ.....	31
ХАРАКТЕРНЫЕ НЕИСПРАВНОСТИ И МЕТОДЫ ИХ УСТРАНЕНИЯ.....	32
ГАРАНТИЙНЫЕ ОБЯЗАТЕЛЬСТВА.....	34
СВЕДЕНИЯ ОБ УТИЛИЗАЦИИ.....	34
СВИДЕТЕЛЬСТВО О ПРИЕМКЕ И ПРОДАЖЕ.....	35
СВЕДЕНИЯ ОБ УСТАНОВКЕ.....	35
ПРИЛОЖЕНИЕ 1.....	36
ПРИЛОЖЕНИЕ 2.....	38
ПРИЛОЖЕНИЕ 3.....	40

Предприятие изготовитель оставляет за собой право вносить изменения в конструкцию котла, не ухудшающие потребительских качеств изделия.

1. ОБЩИЕ СВЕДЕНИЯ ОБ ИЗДЕЛИИ

1.1. Котел пеллетный (далее котел) с водяным контуром и шнековым механизмом подачи топлива, предназначен для теплоснабжения индивидуальных жилых домов и зданий коммунально – бытового назначения, оборудованных системой водяного отопления с принудительной циркуляцией.

1.2. Котел должен устанавливаться в закрытом помещении, оборудованном приточно-вытяжной вентиляцией. Система вентиляции должна учитывать индивидуальные особенности помещения котельной и обеспечивать нормальную работу котла.

1.3. Котел поставляется с заводскими настройками, которые обеспечивают эффективное сгорание пеллет. Указанная в технических данных величина КПД котла и номинальная тепловая мощность обеспечивается при выполнении требований по монтажу и эксплуатации котла, а также при использовании пеллет, характеристики которых соответствуют указанным в таблице 3.

1.4. Котел снабжен системой автоматического розжига и позволяет управлять циркуляционным насосом контура отопления, рециркуляции, горячего водоснабжения. К котлу можно подключить до двух трехходовых клапанов для управления дополнительными контурами.

1.5. В котле имеется возможность контроля и управления режимами работы с помощью мобильного телефона, через службу коротких сообщений SMS.

Возможен также контроль и управление всеми режимами котла через локальную сеть и интернет при помощи устройства с установленным приложением PelletNet (см. приложение 2).

1.6. Транспортирование котла допускается всеми видами транспорта при условии защиты изделия и упаковки от механических повреждений и воздействия атмосферных осадков. Котел устанавливается на транспортные средства в вертикальном положении. Котел изготавливается в исполнении для зон умеренного и холодного климата.

2. ТЕХНИЧЕСКИЕ ДАННЫЕ

Таблица 1

п/п №	Наименование	Модель котла						
		ZOTA Pellet 15_s	ZOTA Pellet 20_s	ZOTA Pellet 25_s	ZOTA Pellet 32_s	ZOTA Pellet 40_s	ZOTA Pellet 63_s	ZOTA Pellet 100_s
1	Номинальная тепловая мощность, кВт	15	20	25	32	40	63	100
2	Коэффициент полезного действия, %	90						
3	Рабочее давление воды в котле, МПа, не более	0,3						
4	Рабочий объем воды в котле, л, не менее	96	93	110	107	162	262	370
5	Температура воды в котле, °С, не более	95						
6	Глубина топки, мм	400		450		600	750	1000
7	Диаметр дымохода, мм, не более	150			180		250	
8	Присоединительная резьба штуцеров для подвода и отвода воды	G-2						
9	Объем камеры сгорания, л	84		70		102	169	220
10	Объем бункера, л	296		332			662	
11	Объем зольника, л	7		8		11	20	25
12	Габаритные размеры котла, мм							
	- глубина	1060	1060	1110	1110	1250	1400	1650
	- ширина	1140	1140	1140	1140	1190	1320	1350
	- высота	1570	1570	1660	1660	1710	1840	1940
13	Масса котла в комплекте, кг, не более	333	340	395	406	504	748	900

14	Разрежение за котлом, Па, мин./макс.	15/20	15/25	15/25	15/26	15/30	15/34	15/40
15	Высота дымовой трубы, м, не менее	6	7	8	9	10	11	13
16	Диаметр дымовой трубы, мм, не менее	150				180		250
17	Ориентировочная отопляемая площадь м ² , при высоте потолка 2,7 м	150	200	250	320	400	630	1000
18	Ориентировочный расход топлива кг/сут. (при работе котла 10 час/сутки и номинальной теплопроизводительности)							
19	-пеллет (при Q _H ^P =16 МДж/кг)	38	50	63	82	102	158	250
20	-дров (при Q _H ^P =12 МДж/кг)	50	66	83	107	134	208	330
21	Время работы котла при полном бункере и номинальной мощности, час	51	38	34	27	21	27	17
22	Номинальное напряжение питания, В	~220 ± 10%						
23	Мощность нагревательного элемента системы авторозжига котла, кВт	0,5						
24	Максимальная потребляемая мощность, кВт, (при автоматическом розжиге и напряжении сети ~220В)	0,6*						

*Внимание! Сеть электропитания должна выдерживать нагрузку не менее 2 кВт при номинальном напряжении питания.

3. КОМПЛЕКТ ПОСТАВКИ

Таблица 2

№ п/п	Наименование	Количество на модель котла						
		ZOTA Pellet 15_s	ZOTA Pellet 20_s	ZOTA Pellet 25_s	ZOTA Pellet 32_s	ZOTA Pellet 40_s	ZOTA Pellet 63_s	ZOTA Pellet 100_s
1	Котел водогрейный	1	1	1	1	1	1	1
1.1	Патрубок дымохода	1	1	1	1	1	1	1
1.2	Колосниковая решетка 350x200	1,75	1,75	2	2	-	-	-
1.3	Колосниковая решетка 400x200	-	-	-	-	2,75	-	-
1.4	Колосниковая решетка 520x200	-	-	-	-	-	3,5	4,5
1.5	Зольный ящик	1	1	1	1	1	1	1
1.6	Совок, шт	1	1	1	1	1	1	1
1.7	Кочерга, шт	1	1	1	1	1	1	1
1.8	Отражатель чугунный	-	-	-	1	1	1	1
1.10	Ерш для чистки теплообменника	1	1	1	1	1	1	1
1.11	Ручка для ерша	1	1	1	1	1	1	1
1.13	Тара деревянная	1	1	1	1	1	1	1
2	Пеллетная горелка	1	1	1	1	1	1	1
2.1	Тара деревянная	1	1	1	1	1	1	1
3	Бункер	1	1	1	1	1	1	1
3.1	Нога бункера	-	-	-	-	-	3	3
3.2	Переключатель бункера большая	-	-	-	-	-	1	1
3.3	Переключатель бункера малая	-	-	-	-	-	1	1
3.4	Тара деревянная	1	1	1	1	1	1	1
4	Болт М6х14 ГОСТ 7798-70	-	-	-	-	-	24	24
5	Болт М8х20 ГОСТ 7798-70	4	4	4	4	4	4	4
6	Гайка М6 ГОСТ5915-70	-	-	-	-	-	8	8
7	Гайка М8 DIN EN ISO 7040	4	4	4	4	4	4	4
8	Гайка М10 ГОСТ5915-70	12	12	12	12	12	12	12
9	Шайба 6 ГОСТ 11371-78	-	-	-	-	-	8	8
10	Шайба 10 ГОСТ 11371-78	12	12	12	12	12	12	12
11	Шайба 10 ГОСТ 6402-70	12	12	12	12	12	12	12

12	Шпилька M10 ГОСТ 22040-76	8	8	8	8	8	8	8
13	Шуруп 3x20 с дюбелем	2	2	2	2	2	2	2
14	Датчик температуры воздуха	2	2	2	2	2	2	2
15	Датчик температуры воды	1	1	1	1	1	1	1
16	Шнур питания	1	1	1	1	1	1	1
17	Разъем для подключения насоса	3	3	3	3	3	3	3
18	Предохранитель 2A/250В	1	1	1	1	1	1	1
19	Предохранитель 8A/250В	1	1	1	1	1	1	1
20	Трубка подачи вторичного воздуха	2	2	2	2	4	4	6
21	Резиновая прокладка бункера	1	1	1	1	1	1	1
22	Секция бункера	1*	1*	1*	1*	1*	1*	1*
23	Опора бункера	1*	1*	1*	1*	1*	-	-
24	Модуль управл. Zota GSM-Pellet	1*	1*	1*	1*	1*	1*	1*
25	Руководство по эксплуатации	1	1	1	1	1	1	1

Позиции 1,8, 4-18 таблицы 2 находятся в зольнике котла.

* Поставляется по отдельному заказу.

4. УКАЗАНИЕ МЕР БЕЗОПАСНОСТИ

4.1. Котел соответствует всем требованиям, обеспечивающим безопасность жизни и здоровья потребителя при условии выполнения всех требований к установке и эксплуатации котла.

4.2. Во избежание пожаров котел не допускается устанавливать на сгораемые детали помещений. Под котлом и перед его фронтом на 500мм необходимо прокладка стальных листов толщиной 0,6 - 1,0 мм по асбестовому или базальтовому картону, толщиной 3-5мм.

4.3. К обслуживанию котла допускаются лица, ознакомленные с устройством и правилами эксплуатации котлов. Оставлять детей без надзора взрослых у котла не допускается.

4.4. Перед розжигом котла необходимо провентилировать топку в течение 10-15 минут. Для растопки котла запрещено использовать горючие жидкости.

4.5. Проверить наличие тяги в дымоходе поднесением полоски бумаги к зольному окну. Полоска бумаги должна отклониться в сторону окна.

4.6. ЗАПРЕЩАЕТСЯ:

4.6.1. Производить монтаж котла и системы отопления с отступлениями от настоящего руководства.

4.6.2. Устанавливать запорную арматуру на подающем трубопроводе котла при отсутствии предохранительного клапана, установленного до запорной арматуры и рассчитанного на давление не более 0,3 МПа (3,0 кг/см²).

4.6.3. Устанавливать температуру воды в водяной рубашке котла выше 95°C, и давление воды в котле выше 0,3 МПа (3,0 кг/см²).

4.6.4. Эксплуатировать котел при температура воздуха в помещении котельной ниже 0°C, неполном заполнении системы отопления водой и с открытыми дверцами (поз. 7, 8,10) (см. рис.2).

4.6.5. Эксплуатировать котел при появлении дыма из корпуса котла, пеллетной горелки и бункера при полностью прогретом дымоходе.

4.6.6. Проведение ремонта, профилактического обслуживания и чистка теплообменных поверхностей на работающем котле. Все работы проводить на остановленном котле с обязательным отключением его от сети электропитания. При обнаружении признаков неисправности в работе электрооборудования (замыкание на корпус котла, нарушение изоляции и.т.д.) немедленно отключить котел от сети питания и вызвать специалиста обслуживающей организации.

4.6.7. Оставлять работающий котел без надзора на срок более суток.

4.7. На работающем котле необходимо с осторожностью открывать дверцы (поз.7,8,10) во избежание ожогов от пламени и вылетающих искр.

4.8. При остановке котла на продолжительное время (более пяти часов), во избежание размораживания котла и системы отопления в зимнее время (температура воздуха внешней среды ниже 0°C) слить воду из котла и системы отопления.

4.9. После окончания отопительного сезона необходимо вычистить котел и дымоходы. Смазать графитной смазкой поворотные цапфы, механизм дымовой заслонки и остальные подвижные части котла. Котельную необходимо поддерживать в чистоте и сухом состоянии.

4.10. При эксплуатации котла с блоком ТЭН (см. пункт 5.3.) руководствоваться требованиями «Правил устройства электроустановок потребителей» и «Правил техники безопасности при эксплуатации электроустановок потребителей» (ПУЭ, ПТЭ и ПТБ) и настоящего документа.

4.11. Котел и трубопроводы системы теплоснабжения подлежат заземлению, при его отсутствии работа котла запрещена.

5. УСТРОЙСТВО И ПРИНЦИП РАБОТЫ КОТЛА

5.1. Пеллетный котел в сборе (рис.1) состоит из котла отопительного (поз. 1), пеллетной горелки с приводом (поз.2), бункера (поз.3) (с возможностью установки на него дополнительной секции для увеличения его объема) и пульта управления (поз.4).

5.2. Котел отопительный (рис.2) состоит из сварного корпуса (поз.1), топки (поз.2) конвективного газохода (поз.3) и дымового патрубка (поз.4).

В нижней части топки устанавливается зольник (поз.5) и колосники (поз.6). Колосники устанавливаются только при топке дровами или брикетами. В верхней части топки имеется кронштейн для установки чугунного отражателя.

Отражатель устанавливается на котлах, мощностью более 32 кВт.

К передней стенке корпуса котла на осях присоединяется загрузная дверца (поз.7) для доступа в топку, дверца зольника (поз.8) для удаления золы из зольного ящика и прочистная дверца (поз.10) для чистки теплообменных поверхностей. Все дверцы имеют возможность переустановки механизма поворота с левой части на правую. Соответственно ручка для открывания дверцы может быть установлена слева, что обеспечивает дополнительное удобство при различных условиях эксплуатации. Газоходы чистят при помощи специального ерша с ручкой при открытой прочистной дверце (поз.10).

5.3. В нижней части котла (рис.2) вместо заглушки может вворачиваться блок ТЭН (поз. 16), мощностью от 3 до 12 кВт и подключаться к трехфазной электросети (~380В ± 10% через пульт управления ПУ ЭВТ-И1).

Блоки ТЭН, мощностью до 9 кВт можно подключать к однофазной электросети напряжением ~220В ± 10%. При подключении блока ТЭН необходимо учитывать, что сеть электропитания должна быть рассчитана на указанные нагрузки. Датчик температуры пульта ПУ ЭВТ-И1 необходимо установить в гильзу (поз. 20), (рис.2).

5.4. На задней части котла имеется патрубков обратной воды (17) G2", патрубков слива воды из котла (поз.18) G1/2", и патрубки для присоединения насоса рециркуляции (поз. 22;23) G1".

5.5. Котел снабжен автоматикой для поддержания установленной температуры теплоносителя и системой безопасности от перегрева котла. Режим работы котла устанавливается на панели пульта управления. Заводские настройки пульта управления обеспечивают эффективное сгорание пеллет.

При необходимости дополнительной регулировки режимов горения необходимо вызвать сервисного инженера. Расположение органов управления и индикации на передней панели пульта управления показано на рисунке 5.

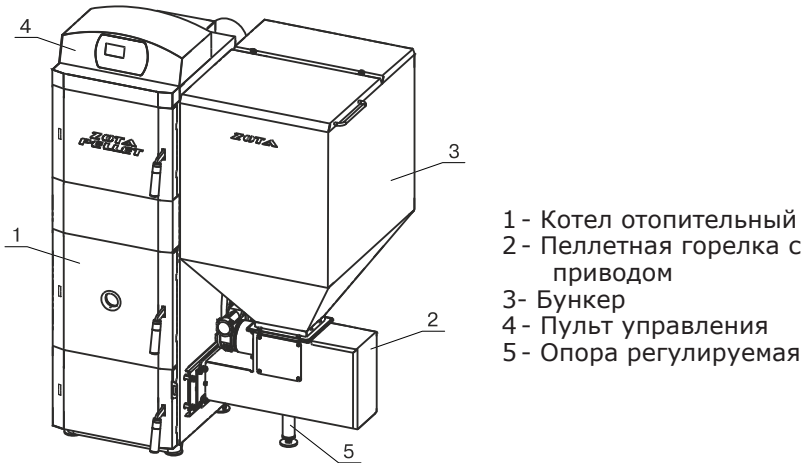


Рис.1 Котел пеллетный в сборе

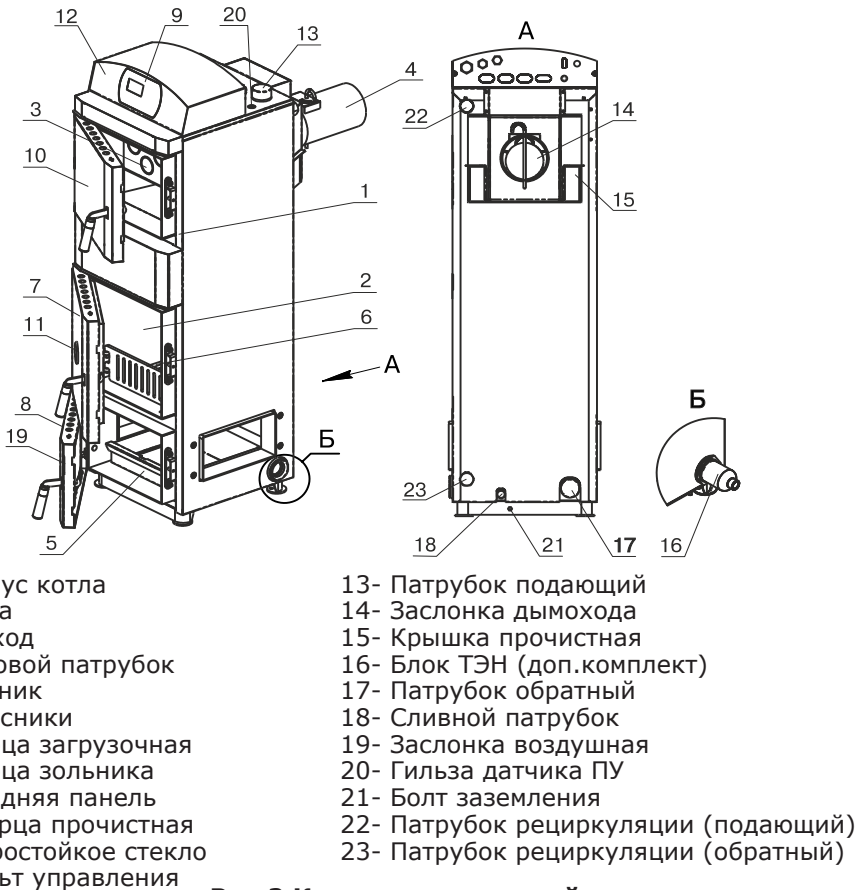


Рис.2 Котел отопительный

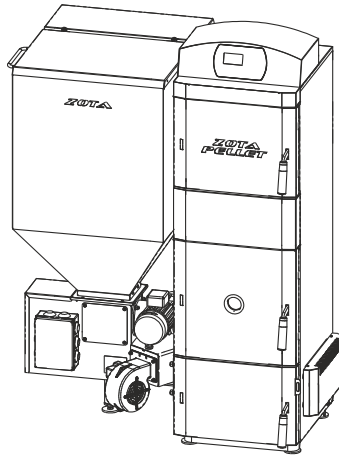
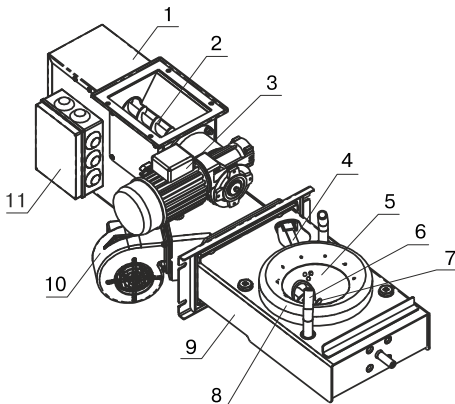
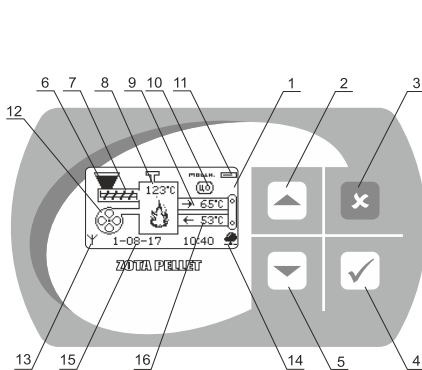


Рис.3 Котел пеллетный с левым расположением горелки



- 1 - Корпус привода
- 2 - Шнековый механизм
- 3 - Электродвигатель
- 4 - Нагревательный элемент
- 5 - Чаша
- 6 - Трубки подачи вторичного воздуха
- 7 - Ворошитель
- 8 - Тарелка
- 9 - Корпус горелки
- 10 - Электровентилятор
- 11 - Коробка распределительная

Рис.4 Пеллетная горелка с приводом



- 1 - жидкокристаллический дисплей
- 2 - кнопка перемещения по меню вверх
- 3 - кнопка отмены действия
- 4 - кнопка ввода режимов работы
- 5 - кнопка перемещения по меню вниз
- 6 - индикация заполнения бункера
- 7 - индикация работы привода шнека
- 8 - температура дымовых газов
- 9 - температура воды на подаче
- 10 - режим работы котла
- 11 - текущая мощность котла
- 12 - индикация работы вентилятора
- 13 - индикатор работы модуля-GSM
- 14 - индикатор подключения к сети
- 15 - текущие время и дата
- 16 - температура обратной воды

Рис.5 Расположение органов управления и индикации на передней панели пульта

5.6. На задней части пульта управления расположен выключатель питания котла (поз.1) Рис.6, аварийный термовыключатель (9), разъемы для присоединения циркуляционных насосов (поз.3;4;5), разъем для подключения сетевого шнура (поз. 2), колодка предохранителя 8А (8), сальник для ввода кабеля от пеллетной горелки (поз. 6) и сальники (поз.7) для ввода проводов от датчиков температуры, приводов термосмесительных клапанов, внешнего термостата и кабеля антенны модуля GSM.

5.7. Пеллетная горелка с приводом (рис.4) устанавливается на правой или левой стенках корпуса котла в специальное окно. На противоположной стенке устанавливается заглушка с фланцевым подшипником, которая закрывается кожухом. Вариант установки горелки на левой стенке котла показан на рис.3. Пеллетная горелка служит для автоматической подачи и горения пеллет в топке котла. Пеллеты из бункера шнековым приводом (поз.2), приводимым в действие от электродвигателя (поз.3), подаются в чашу горелки (поз.4) и при вращении воршителя (поз.7) равномерно распределяются по тарелке (поз.8). Подача пеллет осуществляется двумя шнеками с разрывом между ними что обеспечивает пожаробезопасность и не позволяет проникать огню, в бункер. Для сгорания пеллет, в зону горения через отверстия в тарелке,



- 1 - Выключатель питания котла
- 2 - Разъем подключения сетевого шнура
- 3 - Разъем насоса рециркуляции
- 4 - Разъем насоса отопления
- 5 - Разъем насоса ГВС
- 6 - Сальник для ввода кабеля от пеллетной горелки
- 7 - Сальник для ввода проводов от датчиков температуры
- 8 - Колодка предохранителя
- 9 - Аварийный термовыключатель

Рис.6 Расположение органов управления на задней панели пульта

и через трубки вторичного воздуха (поз.6), подается воздух при помощи электровентилятора (поз.10). Для автоматического розжига пеллет при пуске котла в чаше имеется нагревательный элемент (поз. 5).

5.8. В котел имеется возможность установить дополнительный модуль управления Zota GSM-Pellet/Стаханов, который позволит контролировать режимы горения, изменять текущую мощность котла, температуру теплоносителя, воздуха в помещении, получать информацию о низком уровне пеллет в бункере, об отключении электроэнергии, перегреве теплоносителя, низкой температуре теплоносителя, высокой температуре уходящих газов с помощью мобильного телефона. Модуль-GSM не входит в комплект поставки и приобретается отдельно. С его подробным описанием можно ознакомиться в паспорте на модуль управления.

6. МОНТАЖ КОТЛА И СИСТЕМЫ ОТОПЛЕНИЯ

6.1. Монтаж котла и системы отопления производится специализированной организацией в соответствии с проектом. Проект системы отопления должен разрабатываться организацией, имеющей право на данные работы.

Перед началом монтажа:

- разобрать упаковку и снять котел, горелку с приводом и бункер с поддонов,
- открыть загрузочную дверцу (рис.2, поз.7), вынуть дымовой патрубок (поз.4),
- открыть дверцу зольника и вынуть заглушку окна пеллетной горелки,
- освободить колосники от крепления и вынуть их из топки,

- установить котел на специально отведенное место, выставить его по уровню и закрепить фундаментными болтами,
- подключить трубопроводы системы отопления,
- подключить систему рециркуляции (доп. комплект),
- установить трубы вторичного воздуха,
- подсоединить патрубок дымохода к дымовой трубе,
- установить чугунный отражатель в топку котла.

6.1.1. Заполнение отопительной системы водой.

Вода для заполнения котла и отопительной системы не должна содержать химических и механических примесей, общая жесткость не более 2 мг.экв/дм³.

Вода должна иметь pH 6,5-8,5. Применение жесткой воды вызывает образование накипи в котле, что снижает его теплотехнические параметры и может стать причиной повреждения блока ТЭН.

Примечание: Повреждение блока ТЭН из-за образования накипи не попадает под действие гарантийных обязательств.

Если жесткость воды не отвечает требуемым параметрам, вода должна быть обработана. В течение отопительного сезона необходимо контролировать объем и давление воды в системе отопления. Нельзя осуществлять разбор воды из котла и отопительной системы для разных нужд, за исключением необходимого слива при ремонте. При сливе воды и дополнении новой повышается опасность коррозии и образования отложений. Долив воды в отопительную систему производить в охлажденный до 70°C, котел. Кроме воды, может применяться незамерзающий теплоноситель, разведенный с водой в концентрации указанной производителем. При использовании незамерзающего теплоносителя необходимо выполнять требования по применению данных жидкостей в системах отопления. Запрещается использование жидкостей, не предназначенных для систем отопления.

6.1.2. Перед установкой котла на сгораемые конструкции здания под котлом и его фронтом на 500мм необходимо уложить лист из асбестового или базальтового картона, толщиной 3-5мм и стальной лист толщиной 0,6-1,0мм.

6.1.3. При монтаже и эксплуатации котла необходимо соблюдать безопасное расстояние 200мм от горючих материалов.

Для легко воспламеняющихся материалов, (например бумага, картон, пергамин, дерево и древесноволокнистые доски, пластмассы), безопасное расстояние удваивается до 400мм). Безопасное расстояние также необходимо удвоить, если степень горючести строительного материала неизвестна.

6.1.4. Перед котлом должно быть манипуляционное пространство не менее 1000мм. С одной боковой стороны необходимо оставлять пространство для доступа к задней части котла и блоку ТЭН котла не менее 500мм.

6.1.5. Соедините пеллетную горелку с котлом, выставите ее по уровню с помощью регулируемой опоры (поз.6, Рис.1) и зафиксируйте четырьмя гайками М10 с шайбами (см.комплект поставки № п/п 6, 7, 8,9). Установите заглушку окна пеллетной горелки (п/п 1.9, табл.2) на противоположной стенке корпуса котла и зафиксируйте четырьмя гайками М10 с шайбами (см.п/п 6, 7, 8,9, табл.2). Установите кожух на заглушку окна пеллетной горелки.

6.1.6. Установите бункер на привод пеллетной горелки через резиновую прокладку и закрепите его четырьмя болтами М8х20 с гайками (см. комплект поставки № п/п 4, 5).

6.1.7. Если Вы приобретаете дополнительную секцию к бункеру, Вам необходимо:

- Снять верхнюю крышку с бункера (поз.3) и установить ее на секцию бункера.
- Установить опору бункера под бункер и закрепить ее тремя болтами М6х12 с гайками и шайбами.
- Смонтировать дополнительную секцию бункера на бункер 3 и закрепить к бункеру четырьмя болтами М6х12 с гайками и шайбами.

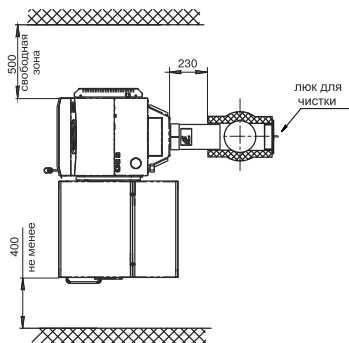
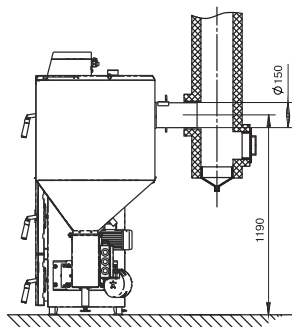


Рис.7 Схема установки котла

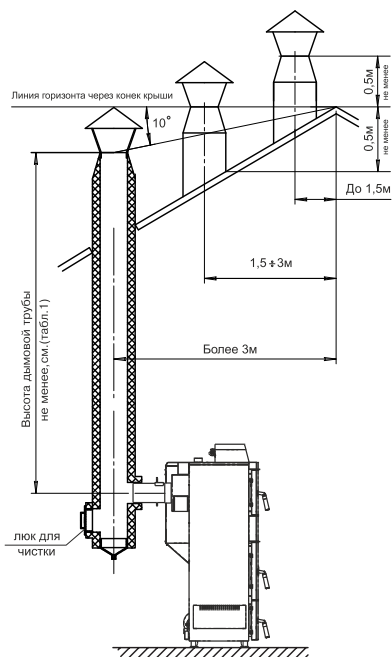


Рис.8 Варианты установки дымовой трубы

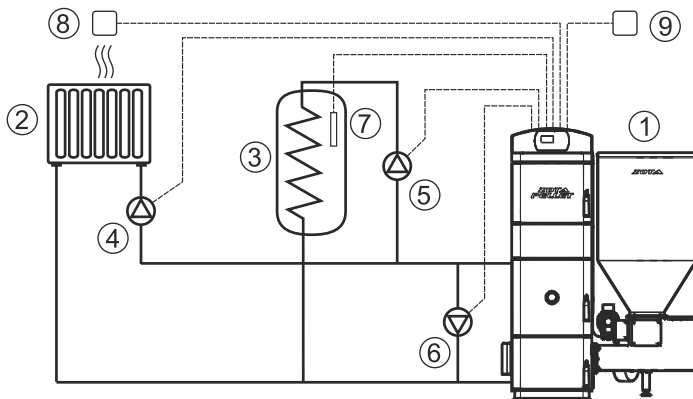


Рис.9 Упрощенная схема подключения котла с контуром ГВС

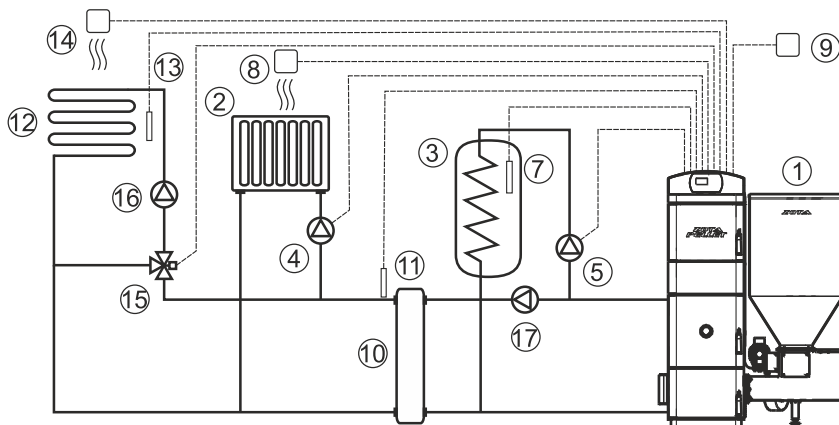


Рис.10 Упрощенная схема подключения котла с гидроразделителем, контуром ГВС и теплого пола

- | | |
|------------------------------|---------------------------------------|
| 1 Котел. | 10 Гидроразделитель |
| 2 Приборы нагревательные | 11 Датчик температуры ЦО |
| 3 Бак водонагревателя ГВС | 12 Контур теплого пола |
| 4 Насос контура отопления | 13 Датчик температуры клапана |
| 5 Насос контура ГВС | 14 Датчик температуры воздуха клапана |
| 6 Насос контура рециркуляции | 15 Трехходовой клапан с приводом |
| 7 Датчик температуры ГВС | 16 Насос контура теплого пола |
| 8 Датчик температуры воздуха | 17 Насос контура гидроразделителя |
| 9 Датчик температуры улицы | |

6.2. Схема установки котла показана на рисунке 7.

6.3. Для получения оптимального режима горения топлива и создания тяги необходимо иметь прямую дымовую трубу. Стенки трубы должны быть гладкими, без сужений и не иметь других подключений. Рекомендуется применять дымовые трубы и дымоходы из нержавеющей стали с утеплителем, выдерживающим высокую температуру.

Большое влияние на работу котла оказывает правильный выбор высоты и диаметра дымовой трубы. При подборе диаметра или площади проходного сечения дымохода не должно создаваться сужений относительно выходного патрубка твердотопливного котла (см. таблица 1 п.7). При выборе высоты дымовой трубы необходимо принимать во внимание, что в соответствии со СП 7.13.130.2013 высота дымовой трубы не должна быть ниже 5м. Также при подборе дымовой трубы не следует сильно увеличивать ее диаметр уменьшая высоту, это снижает скорость потока дымовых газов. Низкая скорость потока может способствовать образованию конденсата на стенках дымовой трубы. Для эффективной работы котла разрежение должно быть не меньше величины, указанной в таблице 1 п.14. Для подбора дымовой трубы можно воспользоваться данными, приведенными в таблице 1.

6.4. Установка котла и монтаж дымовой трубы должны проводиться в соответствии со СП 7.13.130.2013 п.5, как показано на рисунке 8.

6.5. В закрытой отопительной системе котел должен устанавливаться с расширительным баком мембранного типа. Объем расширительного бака зависит от объема системы отопления и рассчитывается при разработке проекта системы отопления.

6.6. Давление в системе отопления в рабочем состоянии при максимальной температуре воды в котле 95°C, не должно превышать 0,3 МПа (3,0 кг/см²).

6.7. Монтаж котла производится в соответствии с принятым вариантом схемы отопления. Упрощенные примеры схем подключения котла приведены на рис.9;10.

6.8. Испытание (опрессовку) системы отопления (труб, радиаторов) производить при отсоединенном котле, при этом давление не должно превышать максимальное рабочее давление, указанное в проекте системы отопления.

6.9. Во избежание конденсации продуктов сгорания в котле и повышения долговечности котла и дымохода отопительный котел должен быть оборудован рециркуляционной системой или смесительным устройством, поддерживающим температуру теплоносителя на входе в котел выше 65°C, (точка росы продуктов сгорания). Для монтажа системы рециркуляции на задней стенке котла предусмотрены патрубки (поз.22; 23) Рис.2.

6.10. Электромонтаж и подключение котла к электрической сети производить согласно схемы подключения, указанной в приложении 1.

6.10.1. Снимите крышку пульта управления.

6.10.2. Проложите гофротрубу с проводами от распределительной коробки по боковой стенке кожуха до сальника закрепив ее клипсами.

6.10.3. Пропустите провода с клеммами через сальник и закрепите гофротрубу в сальнике.

6.10.4. Вставьте клеммы проводов №1;2;10;26;27 в соответствующие разъемы и присоедините провод заземления пульта управления к шине заземления на основании пульта. Номера разъемов указаны на плате управления.

6.10.5. Установите датчик опустошения бункера (поз.27) Прил.1 в отверстие в нижней части бункера. Установите датчик наполнения вместо заглушки в верхней части бункера (опция). Внимание! Для правильной работы датчиков вся верхняя пластмассовая часть датчика должна выступать из отверстия в стенке бункера.

Подключите провода от датчика наполнения (поз.27) в распределительной коробке. Подключение производить согласно цветовой маркировки проводов.

6.10.6. Установите датчик температуры воздуха (поз.22) Прил.1 в жилом помещении на высоте 1,5м от пола, исключив прямое воздействие на него солнечных лучей, потоков воздуха от нагревательных приборов, вентиляторов и т.д. и подключите клемму №22 к разъему 22 пульту управления.

6.10.7. Установите датчик температуры улицы (поз.24) Прил.1 вне помещения в защищенном от солнечных лучей и осадков месте и подключите клемму №24 к разъему 24 пульту управления.

6.10.8. Подключите насосы контура отопления (поз.12) и контура рециркуляции (поз. 11) к соответствующим разъемам на задней стенке пульту управления, используя разъемы (11) Табл.2.

При необходимости можно подключить насос контура горячего водоснабжения (ГВС) к соответствующему разъему на задней стенке пульту управления и приводы термосмесительных клапанов дополнительных контуров отопления. Датчики температуры дополнительных контуров подключаются согласно схемы подключения, указанной в приложении 1.

Дополнительные датчики температуры для термосмесительных клапанов не входят в комплект поставки и приобретаются отдельно.

6.10.9. В пульте управления предусмотрено место для подключения двигателя заполнения бункера (поз. 14), и двигателя вытяжного вентилятора (поз. 7). Подключаемые двигатели однофазные, мощность каждого двигателя не должна превышать 0,5 кВт. Имеются также разъемы для подключения двух приводов трехходовых смешивающих клапанов (поз.8;9). Мощность двигателя привода не должна превышать 20 Вт при напряжении ~220В.

6.10.10. Для подключения дополнительного модуля-GSM необходимо установить плату модуля на стойки внутри корпуса пульту управления согласно схемы подключения, указанной в приложении 1. Подключить кабель управления модулем к разъему XS3 на плате индикации. Далее необходимо установить SIM-карту в модуль, предварительно сняв запрос PIN-кода и присоединить антенну к разъему модуля-GSM. Провод от антенны пропустите в кабельный ввод на задней стенке корпуса пульту управления и установите антенну на корпус котла. Провод от антенны не должен касаться поверхностей, нагревающихся в процессе эксплуатации.

6.10.11. Для управления котлом по локальной сети или через сеть интернет на плате индикации (см.Приложение1) имеется разъем сетевого подключения RJ-45 (32) с обозначением LAN.

Разъем необходимо подключить к любому роутеру стандартным сетевым кабелем. Для успешного подключения к сети на роутере должен быть включен DHCP сервер, чтобы котел мог получить IP адрес автоматически.

Подробное описание настроек сетевого подключения указано в п. 7.5.26..

6.10.12. Присоедините провод заземления pelletной горелки к болту заземления (поз.21) Рис.2 на корпусе котла и произведите заземление котла медным проводником сечением не менее 4мм².

6.10.13. Подключение котла к электросети производится прилагаемым сетевым шнуром в розетку (~220В).

Внимание! Проверьте соответствие подключения проводов (L), (N) сетевого шнура согласно схеме подключений приложения 1.

Включение котла производится выключателем (поз.1) Рис.5, расположенным на задней стенке пульту управления. При правильном подключении сети электропитания к пульту управления индикаторная лампа выключателя питания (поз.1) должна гореть в положении (ВКЛ).

7. ЭКСПЛУАТАЦИЯ КОТЛА

7.1. Требования к качеству пеллет.

7.1.1. При приобретении пеллет обращайте внимание на их качество, наличие пыли и цвет. При наличии в пеллетах большого количества коры, песка и других включений, возможно увеличение количества зольных остатков, коксование в горелке и как следствие недостаточная мощность котла и перегрев горелки. Использование пеллет низкого качества снижает КПД отопительного котла и ускоряет износ горелки.

7.1.2. Хранить пеллеты необходимо в сухом месте и не допускать попадания на них влаги. Высокая влажность пеллет приводит к существенному снижению теплопроизводительности и может привести к заклиниванию шнека и аварийной остановке котла.

7.1.3. Помните, что энергоэффективность качественных пеллет гораздо выше что в результате увеличивает срок службы котла и уменьшает затраты на отопление. Рекомендуемые характеристики пеллет, при которых обеспечиваются технические параметры котла приведены в таблице 3.

Таблица 3

Диаметр	8 мм
Длина	15-35 мм
Насыпная плотность, не менее	620 кг/м ³
Влажность, не более	10 %
Зольность, не более	0,7 %
Содержание опилок, не более	4 %
Теплопроизводительность, не менее	4,8 кВтч/кг

7.1.4. При использовании пеллет, характеристики которых отличаются от приведенных в таблице 3, необходимо скорректировать скорость вентилятора или время подачи пеллет (см. п. 7.5.6.; 7.5.7.) . Например при использовании пеллет с меньшей насыпной плотностью, скорость вентилятора необходимо уменьшить. Горение пеллет при этом должно происходить как описано в пункте 7.4.1.. Если вам не удается отрегулировать процесс горения, обратитесь в сервисную службу предприятия-изготовителя или в сервисную службу, находящуюся в вашем регионе.

7.2. Подготовка котла к работе.

7.2.1. Проверить правильность подключения котла к дымоходу, отопительной системе, и контуру заземления.

7.2.2. Проверить правильность подключения электрического кабеля пеллетной горелки, шнура электропитания котла, датчиков температуры, циркуляционного насоса и насоса рециркуляции к пульту управления в соответствии со схемой подключения, указанной в приложении 1.

7.2.3. Проверить напряжение сети электропитания. При работе котла при низком напряжении питания возможно заклинивание шнека. Повышенное напряжение приводит к перегреву двигателя пеллетной горелки. Также значительное отклонение напряжения от номинального приводит к изменению скорости вентилятора и как следствие неоптимальному горению топлива.

В случае отклонения напряжения питания от номинального при подключении нагрузки, (см. Таблица1 п .22), необходимо установить стабилизатор напряжения с максимальной мощностью не менее 3 кВт.

7.2.4. Проверить готовность отопительной системы и дымохода к началу работы. Разрежение в дымоходе должно соответствовать величине, указанной в таблице1. Измерение разрежения производит сервисный инженер непосредственно в выходном коллекторе дымохода котла при прогретой дымовой трубе. Проверить состояние уплотнительного шнура на дверцах котла.

7.2.5. Убедиться в том, что приточная вентиляция обеспечивает необходимое количество воздуха для процесса горения топлива в котле.

7.2.6. Убедиться, что давление воды в отопительной системе и котле в пределах нормы. Убедиться, что температура теплоносителя в отопительной системе и воздуха в помещении котельной выше 0°N. Запуск котла при температуре теплоносителя ниже 0°С запрещен.

Внимание! Аварийный термовыключатель (9) отключает электропитание силовой цепи при температуре теплоносителя ниже 0°С.

7.2.7. Засыпать пеллеты в бункер, равномерно распределяя их по всему объему.

7.2.8. Закрыть заслонку (поз.19) Рис.2 на дверце зольника. Открыть полностью заслонку (поз.14) на дымовом патрубке. При эксплуатации котла на пеллетах эти заслонки должны находиться в указанном положении во избежание дымления из котла.

7.2.9. Внимание! При запуске и работе котла в дымовой трубе может образовываться конденсат. Перед запуском необходимо проверить систему накопления и отвода конденсата.

7.3. Запуск котла.

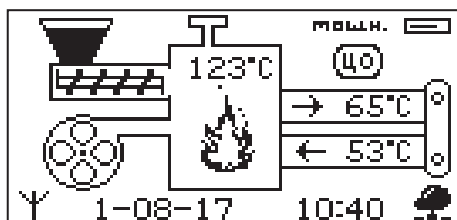
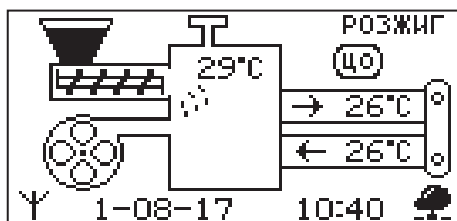
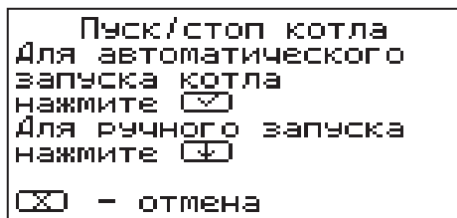
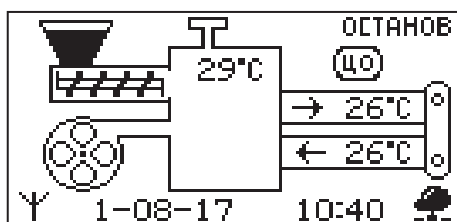
7.3.1. Розжиг котла может производиться вручную, с использованием спичек, бумаги, дров, сухого спирта или автоматически, с помощью нагревательного элемента, встроенного в горелку. Запрещается для ручного розжига котла использовать любые горючие жидкости.

7.3.2. Для розжига котла нужно перевести выключатель, расположенный на задней стенке пульта управления в положение «ВКЛ». После этого включится подсветка дисплея, а на экране появится отображение текущих параметров котла. Котел при этом находится в режиме «ОСТАНОВ».

7.3.3. Далее необходимо нажать на кнопку «ВВОД», в появившемся основном меню с помощью кнопок перемещения по меню вверх или вниз, выбрать пункт «Розжиг/Останов». Затем еще раз нажать на кнопку «ВВОД».

7.3.4. При розжиге котла для работы в режиме автоматического горения появится экран, который предлагает запустить котел вручную или автоматически.

Необходимо нажать на кнопку «ВВОД» для подтверждения розжига котла в автоматическом режиме. После этого появляется экран автоматического розжига котла. В этом режиме горелка автоматически наполняется пеллетами до уровня, необходимого для розжига пеллет и включается нагрев. После нагрева пеллет включается вентилятор и при достаточной температуре выделившихся газов, происходит воспламенение пеллет.



При достижении температуры уходящих газов, соответствующей устойчивому горению, котел переключится в режим автоматического горения и на дисплее отображается основной экран котла.

7.3.5. Если в режиме "Пуск/стоп котла" нажать кнопку «ВНИЗ», появляется экран, который позволяет разжечь котел вручную. Если одновременно нажать кнопку «ВВЕРХ», то на 30 секунд включается подача пеллет для заполнения горелки. Для повтора подачи пеллет также нужно нажать кнопку «ВВЕРХ». Необходимо заполнить горелку до половины и выключить режим заполнения кнопкой «ВНИЗ».

Ручной запуск котла
Заполните горелку
топливом и
разожгите огонь.

↑ - включить шнек
↓ - выключить шнек
⊗ - включить подачу
Т°С газов 37°С

7.3.6. Разожгите пеллеты и включите вентилятор кнопкой «ОТМЕНА». После розжига закройте загрузочную дверцу котла. Температура газов при розжиге котла отображается в нижней строке экрана. При достижении температуры уходящих газов, соответствующей устойчивому горению, котел переключится в режим автоматического горения и на дисплее отображается основной экран котла.

7.3.7. После розжига котла и перехода его в автоматический режим необходимо выбрать режим работы котла (см. п.7.5.19.), необходимую мощность, установить температуру теплоносителя в котле, и воздуха в помещении.

Методика настройки параметров работы и управление котлом подробно описана в пункте 7.5.

7.3.8. Котел можно использовать для отопления в полуавтоматическом режиме с ручной загрузкой топлива. Этот режим используется при отоплении углем, дровами или топливными брикетами. При этом топливо из бункера не подается, а скорость вентилятора плавно изменяется, поддерживая температуру воды в котле на заданном уровне.

Для работы котла в полуавтоматическом режиме необходимо:

- Выбрать "Полуавтомат" в пункте меню "Режим работы котла".
- Снять трубки подачи вторичного воздуха и установить колосники в топку.
- Заложить в топку котла через загрузочную дверцу, растопочный материал и топливо до половины топки.
- Разжечь растопочный материал, и закрыть загрузочную дверцу.
- В пункте меню "Розжиг/Останов" выбрать "Розжиг" и нажать кнопку «ВВОД». При розжиге котла в полуавтоматическом режиме можно также настроить скорость вентилятора при розжиге.
- Добавлять очередные порции топлива в топку котла по мере необходимости для поддержания необходимой температуры воды.

Розжиг / Останов

Розжиг

Вентилятор розжига

⊗ - Выход

7.3.9. В полуавтоматическом режиме можно временно остановить вентилятор для загрузки топлива. Для этого нужно нажать кнопку "Отмена" (3) Рис.5 на пульте управления. Вентилятор остановится и на экране появится сообщение с предложением загрузить топливо.

Загрузка топлива

Загрузите топливо
и нажмите любую
кнопку.

Откройте загрузочную дверцу, произведите загрузку необходимого количества топлива в топку и закройте дверцу.

Нажмите любую кнопку на пульте управления и котел продолжит работу. Эта функция необходима для безопасного обслуживания котла. При включенном вентиляторе нельзя открывать дверцу топки.

Внимание! В режиме загрузки топлива котел находится в течение 15 минут. По истечении этого времени котел включит вентилятор и продолжит работу. В случае прогорания топлива, произведите повторно действия пункта 7.3.9., а при полном прогорании с пункта 7.3.8.

7.3.10. В случае необходимости или при временном отключении электроэнергии допускается топить котел углем, дровами или топливными брикетами в ручном режиме за счет естественной тяги дымохода.

В этом режиме котел отключает вентилятор и функцию автоматической подачи пеллет, но продолжает отображать показания датчиков температуры.

Для работы котла в ручном режиме необходимо:

- Выбрать “Ручной” в пункте меню “Режим работы котла”.
- Снять трубки подачи вторичного воздуха и установить колосники в топку.
- Открыть заслонку (поз. 14) на дымоходе.
- Заложить в топку котла через загрузочную дверцу, растопочный материал и топливо до половины топки.
- Разжечь растопочный материал, и закрыть загрузочную дверцу.
- Добавлять очередные порции топлива в топку котла по мере необходимости для поддержания необходимой температуры воды.
- Режим топки котла дровами или брикетами регулировать заслонками на дверце зольника и дымоходе.

7.3.11. Для перехода котла в автоматический режим отопления пеллетами необходимо:

- Прекратить добавлять топливо в топку.
- После прогорания топлива удалить несгоревшие остатки с колосников.
- Вынуть колосники из топки после их полного остывания.
- Удалить золу из горелки и зольника.
- Установить трубки подачи вторичного воздуха на место.
- Установить заслонки (поз.14,20) в положение, которое описано в п.7.2.8.
- Выбрать “Автомат” в пункте меню “Режим работы котла”.
- Произвести розжиг котла в автоматическом режиме как описано в п.7.3.

7.4. Работа котла.

7.4.1. В автоматическом режиме работы горение пеллет должно происходить в чашке и тарелке горелки. Факел пламени должен быть равномерным с желтоватым оттенком. Во время горения уровень пеллет должен находиться на расстоянии 1-2 см ниже верхней кромки тарелки. Не допускайте, чтобы пеллеты переваливались за ее пределы. Признаками неправильного сгорания пеллет является содержание пелла в дымовых газах, а также крупные остатки недогоревшего топлива в зольном ящике, свидетельствующие о плохом качестве топлива или неправильной регулировке процесса горения.

7.4.2. Если после перехода в автоматический режим горения и прогрева дымовой трубы наблюдается дымление из корпуса котла, пеллетной горелки или бункера необходимо прекратить эксплуатацию котла и устранить причину дымления. Основными причинами являются нарушения в монтаже системы дымоотведения и вентиляции.

7.4.3. В автоматическом режиме работы, котел вычисляет требуемую мощность исходя из потребностей системы отопления и ГВС, плавно изменяя ее в диапазоне, заданном в пункте меню “Мощность”.

Вычисленная мощность отображается на экране соответствующей пиктограммой (≡). Количество подаваемого топлива и скорость вентилятора определяется исходя из вычисленной мощности котла.

7.4.4. При появлении признаков неправильного горения топлива, необходимо внести корректировки подачи топлива и наддува воздуха. Количество топлива можно скорректировать в пункте меню "Шнек". Также можно скорректировать количество подаваемого воздуха в пункте меню "Вентилятор". При расчете требуемой мощности котел учитывает температуру воды, температуру газов и воздуха, а также динамику из изменения. Горение топлива при этом должно происходить, как описано в пункте 7.4.1, а температура уходящих газов должна быть в пределах 210-240°C.


7.4.5. В случае если расчетная мощность оказывается ниже минимальной установленной, например, при превышении какой-либо температуры (воды или воздуха) заданной величины, котел переходит в режим поддержания горения.

Это специальный режим, в котором котел отключает вентилятор и, после снижения температуры газов, периодически добавляет топливо, не давая котлу затухнуть. Количество топлива подаваемого в режиме поддержания горения также вычисляется исходя из настройки минимальной мощности и корректируется в меню "Поддержание горения". Также периодически производится запуск котла для прогрева дымохода. Мощность, на которой котел прогревает дымоход соответствует минимальной мощности, установленной в пункте меню "Мощность".

7.4.6. Выход из режима поддержания горения произойдет, когда расчетная мощность превысит заданную минимальную мощность, например, при снижении температур воды и воздуха ниже установленных величин.

7.4.7. При кратковременном отсутствии электроэнергии котел продолжит работу в автоматическом режиме после подачи электропитания. При длительном отсутствии электроэнергии и снижении температуры дымовых газов ниже 45°C, котел сделает попытку восстановить режим горения а затем включится режим автоматического розжига. После розжига котел продолжит работу в автоматическом режиме.

7.4.8. Если при работе котла произойдет заклинивание верхнего или нижнего шнеков посторонним предметом, то автоматически производится реверсирование двигателя мотор-редуктора на несколько секунд. После этого двигатель включается для подачи топлива в горелку. Если после нескольких попыток освободить шнек не удалось, то котел выключит шнек, вентилятор и будет отображать на экране аварийный сигнал "Заклинивание шнека". После аварийной остановки необходимо остановить работу котла, отключить его от электропитания и вручную освободить шнек от посторонних предметов. После очистки произвести запуск котла.

7.4.9. Если во время работы котла уровень пеллет опустится ниже датчика опустошения на экране появляется изображение низкого уровня пеллет () . Если после этого температура дымовых газов станет слишком низкой, котел сделает попытку розжига, затем выключит шнек, вентилятор и будет подавать на экране аварийный сигнал "ЗАТУХАНИЕ". **ВНИМАНИЕ!** Не допускайте опустошения бункера и пополняйте его своевременно!

7.4.10. Во время отображения основного экрана нажатием кнопок "ВНИЗ" и "ВВЕРХ" можно переключиться на дополнительные экраны: "СТАТИСТИКА", "ВРЕМЯ", "НАСОСЫ".

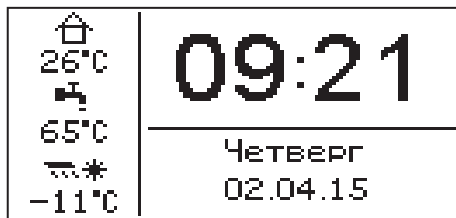
7.4.11. На дополнительном экране "СТАТИСТИКА" отображается информация о среднем расходе пеллет за сутки, неделю, месяц, ориентировочный остаток пеллет в бункере и выбранная мощность котла.

Расход топлива	
За сутки	96кг
За неделю	323кг
За месяц	962кг
Свой	67кг
Общий	962кг
Остаток	100%
Мощность	100 кВт

Внимание! Количество расходуемых пеллет является ориентировочным, и зависит от насыпной плотности используемых пеллет и их размеров. Для правильного расчета расхода пеллет необходимо скорректировать показания счетчика по реальному расходу пеллет за текущие сутки, см.п .7.5.24. Для правильного расчета остатка пеллет в бункере необходимо установить датчик наполнения бункера и использовать автоматическое устройство подачи пеллет в бункер, см.п .7.5.23. При загрузке пеллет вручную правильный расчет остатка не гарантируется. При отсутствии этих устройств на экране отображается значение «нет.данн.»(нет данных).

7.4.13. На дополнительном экране "ВРЕМЯ" отображается информация:

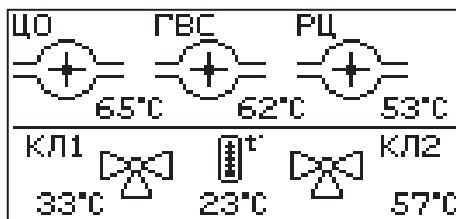
- температура в помещении
- температура теплоносителя
- температура на улице
- текущее время и дата



7.4.14. На дополнительном экране "НАСОСЫ" отображается информация:

- состояние насоса отопления и температура теплоносителя на подающем трубопроводе - ЦО
- состояние насоса рециркуляции и температура теплоносителя на обратном трубопроводе - РЦ
- состояние насоса ГВС и температура горячей воды в баке - ГВС

Насосы отображаются пиктограммой с температурой соответствующего контура возле изображения насоса.



Работающий насос отображается вращением символа (x) внутри насоса, при остановленном насосе символ не вращается. Точка внутри пиктограммы насоса обозначает, что насос не используется. Если датчик соответствующего контура не подключен, то вместо температуры отображается "--".

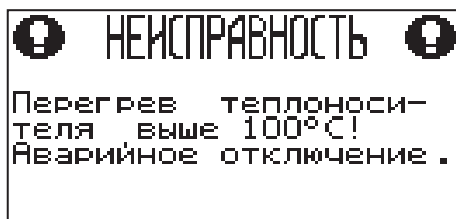
- состояние трехходовых клапанов дополнительных контуров
- температура соответствующего каждому клапану датчика температуры

Клапаны отображаются пиктограммой с температурой соответствующего контура возле изображения клапана. Работающий клапан отображается мигающим треугольником. Если датчик соответствующего контура не подключен, то вместо температуры отображается "--".

7.4.15. Во время работы котла могут возникать следующие аварийные ситуации, о которых котел будет сигнализировать:

- срабатывание датчика аварийного перегрева
- неисправность датчика температуры дымовых газов
- неисправность датчика температуры теплоносителя
- перегорание предохранителя
- заклинивание шнека

При возникновении любой из этих неисправностей, котел выключит привод шнека и вентилятор, включит звуковой сигнал и будет отображать экран с описанием неисправности. При возникновении нескольких неисправностей будут отображаться соответствующие сообщения. При исчезновении неисправности, котел продолжит работу.



Если температура теплоносителя поднимается выше 100°C, срабатывает аварийный невозвратный термовыключатель (поз.9) Рис.5, отключится привод шнека, вентилятор и включится аварийный звуковой сигнал. Для повторного включения котла необходимо устранить причину превышения температуры теплоносителя и затем нажать на кнопку возврата аварийного термовыключателя (9) до щелчка.

7.4.16. При увеличении температуры дымовых газов выше допустимого уровня, по причине снижения эффективности теплообменника, на экране появляется предупреждение о необходимости его чистки. Чистка теплообменника производится специальным ершом, входящим в комплект поставки котла (поз.1.6; 1.7).

ВНИМАНИЕ!
Высокая температура
дымовых газов!
Требуется чистка
теплообменника.

Нажмите любую кнопку
для выхода

7.4.17. В котле имеется возможность управления с помощью внешнего термостата. Для этого необходимо контакты внешнего термостата подключить к разъему (25) пульта управления в соответствии со схемой подключений, указанной в приложении 1. При размыкании контактов термостата котел перейдет в режим "ПАУЗА". При отсутствии внешнего термостата контакты для подключения термостата на разъеме должны быть замкнуты.

Для останова котла
нажмите

7.4.18. Для остановки котла, нужно выбрать пункт меню "Розжиг/Останов" и войти в режим останова.

Для выключения котла перевести выключатель в положение "ВЫКЛ" из режима "ОСТАНОВ".

- отмена

7.5. Основные настройки котла.

7.5.1. Параметры работы котла необходимо устанавливать индивидуально для каждой системы отопления. Параметры работы котла по умолчанию, устанавливаемые на заводе изготовителе и диапазон их изменения приведены в таблице 4.

Таблица 4

№ п/п	Параметр	Минимальн. значение	Максимальн. значение	Значение по умолч.
1	Максимальная мощность котла от номинальной, %	50	100	100
2	Минимальная мощность котла от номинальной, %	15	30	15
3	Максимальная скорость вентилятора, %	70	90	80
4	Минимальная скорость вентилятора, %	5	10	5
5	Температура теплоносителя, °C	60	90	75
6	Температура воздуха, °C	5	35	30

7	Температура включения насоса отопления и ГВС, °С	30	55	40
8	Температура включения насоса рециркуляции, °С	40	t ⁰ выкл. насоса -1°С	60
9	Температура выключения насоса рециркуляции, °С	t ⁰ вкл. насоса +1°С	90	70
10	Температура включения насоса отопления и ГВС (с гидроразд.), °С	30	70	40
11	Температура включения насоса рециркуляции (с гидроразд.), °С	t ⁰ выкл. насоса +5°С	70	60
12	Температура выключения насоса рециркуляции (с гидроразд.), °С	30	t ⁰ вкл. насоса -5°С	55
13	Температура в бойлере ГВС, °С	40	75	70
14	Температура включения клапана теплого пола, °С	20	60	не исп.
15	Температура включения клапана контура отопления, °С	20	90	не исп.
16	Температура улицы 1 для погодозависимого регулирования, °С	t ⁰ ул2.+1°С	25	20
17	Температура воды 1 для погодозависимого регулирования, °С	20	t ⁰ воды2.-1°С	20
18	Температура улицы 2 для погодозависимого регулирования, °С	-50	t ⁰ ул1.-1°С	-30
19	Температура воды 2 для погодозависимого регулирования, °С	60	90	80
20	Делитель мощности в режиме поддержания горения	2.0	5.0	3.0
21	Время прогрева дымохода в режиме поддержания горения, мин	5	20	15
22	Интервал прогрева дымохода в режиме поддержания горения, мин	60	180	120
23	Время работы устройства заполнения бункера, мин:сек	0:10	30:00	30:00
24	Коррекция показаний счетчика расхода топлива, %	-50	+50	0

7.5.2. Для настройки параметров работы котла необходимо из основного экрана перейти в главное меню, нажав кнопку "ВВОД". Для перехода по пунктам меню необходимо нажать "ВВЕРХ" или "ВНИЗ" для выбора пункта меню нажать "ВВОД". Для выхода из меню нажать "ОТМЕНА".

В главном меню доступны следующие пункты:

- Мощность котла
- t°C помещения
- t°C подачи
- Шнек
- Вентилятор
- Вытяжной вентиль.
- Погод регулирование
- Термостат
- Клапан1
- Клапан2
- Режим работы котла
- Насосы ЦО и ГВС
- Насос рециркуляции
- Время и дата
- Розжиг/Останов
- Заполнение бункера
- Коррекция расхода
- Сброс расхода
- Сетевое подключение
- Прочее
- Поддержание горения
- Яркость экрана
- Сброс настроек
- Информация
- Выход

7.5.3. Для установки минимальной и максимальной мощности котла выберите пункт меню "Мощность".

В автоматическом режиме работы, котел вычисляет мощность исходя из потребностей системы отопления и ГВС, плавно изменяя ее в диапазоне, заданном в этом меню. Настройка максимальной мощности позволяет ограничить мощность котла на требуемом уровне. Если потребности системы отопления заставляют котел снизить мощность ниже минимальной, котел из режима горения переходит в режим поддержания горения. Настройка минимальной мощности позволяет настроить порог переключения этих режимов.

7.5.4. Для настройки температуры воздуха в помещении выберите пункт меню "t°C помещения". В пункте меню задается температура помещения, которую будет поддерживать котел, при условии установки и подключения датчика температуры воздуха в помещении (22).

7.5.5. Для настройки максимальной температуры теплоносителя выберите пункт меню "t°C подачи". В пункте меню задается температура теплоносителя, которую будет поддерживать котел. Рекомендуемая температура теплоносителя не менее 70°C.

7.5.6. Для коррекции времени подачи топлива выберите пункт меню "Шнек".

Мощность котла

Максимум 100%

Минимум 15%

Сохранить

- отмена

t°C Температура воздуха помещения

30

- OK - отмена

t°C Температура подачи

75

- OK - отмена

Коррекция расхода топлива, %

0

- OK - отмена

Пункт меню предназначен для коррекции времени подачи топлива относительно заводских настроек. Параметр используется для точной настройки количества топлива подаваемого в горелку с целью получения оптимального соотношения топливо/воздух.

7.5.7. Для установки минимальной и максимальной скорости вентилятора выберите пункт меню "Вентилятор".

Максимальная скорость вентилятора – это скорость его работы на максимальном значении мощности котла (100%). Минимальная скорость вентилятора – это скорость его работы на минимальном значении мощности котла (15%). В автоматическом режиме работы котел вычисляет скорость работы вентилятора в заданном диапазоне пропорционально требуемой мощности котла.

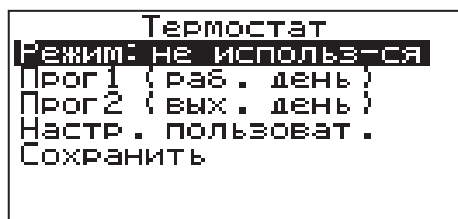
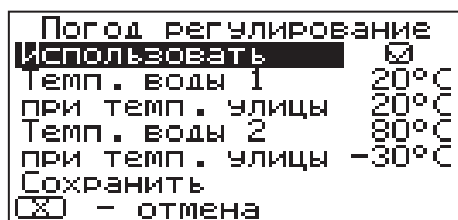
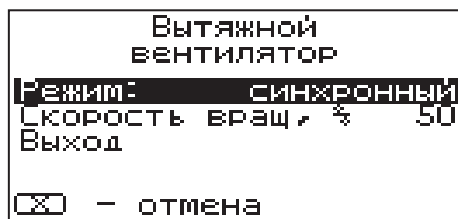
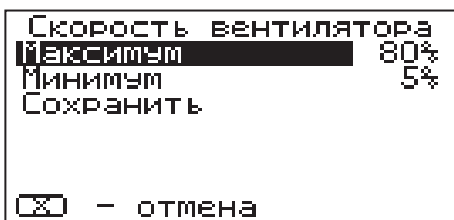
7.5.8. Для настройки работы вытяжного вентилятора, в случае его использования для удаления дымовых газов при недостаточном разрежении за котлом, выберите пункт меню "Вытяжной вентилятор".

Пункт меню предназначен для выбора режимов работы вытяжного вентилятора и установки скорости его вращения. При использовании режима "ВКЛЮЧЕНО" вентилятор работает постоянно с установленной в данном меню скоростью. При использовании режима "СИНХРОННЫЙ" скорость изменяется синхронно со скоростью наддувного вентилятора. В данном меню настраивается максимальная скорость вытяжного вентилятора.

7.5.9. Для использования котла в режиме погодозависимого регулирования выберите пункт меню "Погод регулирование". Для работы погодного регулирования необходимо установить датчик температуры воздуха на улице (24) Прил.1. Пункт меню позволяет включить использование погодозависимого регулирования и настроить две точки графика регулирования температуры. Для включения режима на строке "Использовать" установите галочку.

Далее выберите пункт "Темп. воды1" и установите минимальную температуру теплоносителя при максимальной температуре на улице. Затем выберите пункт "Темп. воды2" и установите максимальную температуру теплоносителя при минимальной температуре на улице. Для сохранения и возврата в главное меню выберите пункт "Сохранить".

7.5.10. Пункт меню "Термостат" позволяет включить использование встроенного программируемого термостата по температуре воздуха в помещении, температуре теплоносителя и мощности котла. Для использования режима программируемого термостата выберите пункт меню "Термостат" и установите режим работы.



Настройте суточный или недельный цикл температуры воздуха в помещении или теплоносителя. Эти функции необходимы, если требуется поддерживать разную температуру днем и ночью, разную температуру по дням недели (например, если требуется отапливать помещение только по выходным дням).

7.5.11. Пункт меню "Режим"

позволяет сделать выбор необходимых режимов работы термостата. Последовательно нажимая кнопку "ВВОД" можно выбрать следующие режимы работы термостата:

- Не используется - термостат не используется - (режим 0)
- Программа1 - используется программа рабочего дня, независимо от текущего дня недели - (режим 1)
- Программа2 - используется программа выходного дня, независимо от текущего дня недели - (режим 2)
- Автоматически - в зависимости от текущего дня недели используется программа1 (раб.день) или программа2 (вых.день) - (режим 3).
- Настройки пользователя - используется программа установленная в настройках пользователя - (режим 4)

Рабочими днями считаются дни с понедельника по пятницу, выходными днями - суббота и воскресенье.

Программы рабочего и выходного дня могут содержать до 8 периодов с заданной температурой уставки воздуха и воды а также максимальной мощностью котла. Если текущее время совпадает с одним из периодов, котлом будет поддерживаться заданная в этом периоде температура воздуха и воды. Если текущее время не входит ни в один период, будет поддерживаться температура заданная в меню "t°C помещения и "t°C подачи".

7.5.12. Пункт меню "Программа1"

позволяет сделать настройку температуры термостата для рабочего дня. Температура воздуха и воды будет поддерживаться на установленном уровне для каждого периода времени. Также можно установить максимальную мощность котла для данного периода.

При нажатии кнопки "ВВОД" на текущем периоде откроется экран настройки этого периода, где можно изменить время, температуру воздуха и теплоносителя для данного периода времени, максимальную мощность, либо удалить период из списка.

При нажатии кнопки "ВВОД" на пункте "Добавить" откроется экран настройки нового периода. После настройки всех значений нужно выбрать пункт "Готово".

При нажатии кнопки "ВВОД" данный период будет добавлен в список.

Для просмотра программы термостата следует выбрать пункт "Просмотр" в меню настройки программы. На графиках показываются все используемые в соответствующей программе периоды в соответствии с настройками по температуре воздуха, теплоносителя и максимальной мощности. Как пример на рисунке показан график температуры помещения.

Программа 1	
00-06	22°C
06-09	26°C
09-16	18°C
16-23	26°C
23-24	22°C
Добавить период	
Очистить программу	

Настройка периода	
Время	00-06
t°C воздуха	22
t°C воды	75
Мощность, %	100
Удалить период	
Готово	



7.5.13. После того как настройки произведены, следует выбрать пункт меню "Сохранить" и нажать кнопку "ВВОД". Если введенные значения не содержат ошибок, настройки сохраняются, и произойдет выход в меню термостата.

Если введенные значения ошибочны, например, если периоды перекрываются, появится экран, сообщающий об ошибке, где можно выбрать, сохранять изменения или нет. Следует учитывать, что сохранение неверных настроек может привести к неправильной работе термостата.

7.5.14. Пункт меню "Программа2" позволяет сделать настройку температуры термостата для выходного дня. Все настройки для этого пункта аналогичны настройкам для рабочего дня.

7.5.15. Пункт меню "Настройки пользователя"

позволяет выбрать программу термостата для каждого дня из ранее запрограммированных Прог1 и Прог2. Температура воздуха и воды будет поддерживаться на установленном уровне для каждого дня недели в соответствии с выбранной программой. Если не выбрана ни одна из программ для какого-либо дня недели, то будет поддерживаться температура заданная в меню "t°C помещения и t°C подачи".

Понедельник	прог 1
Вторник	прог 2
Среда	прог 2
Четверг	прог 2
Пятница	прог 1
Суббота	---
Воскресенье	---
СОХРАНИТЬ	

7.5.16. Для выхода из меню "Термостат" выберите пункт "Сохранить" и нажмите кнопку "ВВОД".

7.5.17. В меню "Клапан1" настраивается режим работы трехходового клапана, который может использоваться для работы в контуре теплого пола или дополнительного контура отопления. Для управления работой клапана можно использовать датчик температуры воды клапана (18) и датчик воздуха клапана (19). Имеется возможность регулировки температуры воды в контуре по датчику температуры воздуха на улице (24) Прил.1.

Настройка клапана 1	
Режим	теплый пол
Погодное регул	<input type="checkbox"/>
t°C воды	<input checked="" type="checkbox"/> 35°C
t°C воздуха	<input type="checkbox"/> 25°C
Прочее	
Сохранить	

Возможные режимы работы клапана: ТЕПЛЫЙ ПОЛ / ОТОПЛЕНИЕ / НЕ ИСП.

В данном меню настраиваются:

- "t°C воды" - настраивает желаемую температуру теплоносителя в контуре клапана.
- "t°C воздуха" - настраивает желаемую температуру воздуха в помещении.
- "Погодное регулирование"

Пункт меню позволяет включить использование погодозависимого регулирования и настроить две точки графика регулирования температуры воды в контуре клапана. Настройка графика регулирования аналогична настройкам, описанным в п.7.5.9.. Для работы погодного регулирования необходимо установить датчик температуры воздуха на улице. Погодное регулирование температуры воды в контуре клапана можно использовать совместно с погодным регулированием основного контура отопления.

В пункте "Прочее" можно настроить параметры работы клапана.

• "Интервал" - задает интервал, через который будет проверена температура контура и при необходимости включен двигатель привода клапана.

• "Вкл. мотора" - задает время вклю-

Клапан1 прочее	
Интервал	60с
Вкл. мотора	7с
Полное откр.	180с
Сохранить	

чения двигателя для интервала регулирования, если температура в контуре больше или меньше заданной.

“Полное откр.” - задает время, за которое клапан переходит из полностью закрытого состояния в полностью открытое, и наоборот. Это значение указано в паспорте на клапан.

7.5.18. В меню “Клапан2” настраивается режим работы трехходового клапана 2, который может использоваться для работы в контуре теплого пола или дополнительного контура отопления. Для управления работой клапана 2 используется датчик температуры воды клапана 2 (17). Также можно использовать датчик температуры воздуха клапана (19), если он не используется для клапана1. Настройки клапана 2 аналогичны настройкам клапана 1.

7.5.19. В меню “Режим работы котла” можно выбрать несколько различных режимов работы: АВТОМАТ/ПОЛУАВТОМАТ/РУЧНОЙ.

Режим работы котла	
АВТОМАТ	
<input checked="" type="checkbox"/>	Отопление
<input type="checkbox"/>	Паралл. насосы
<input type="checkbox"/>	Приоритет ГВС
<input type="checkbox"/>	ГВС
<input type="checkbox"/>	Гидроразделитель
Сохранить	

- Автомат – основной режим работы котла. В этом режиме периодически подается топливо из бункера в горелку и работает вентилятор, подающий необходимое для горения количество воздуха в горелку.

- Полуавтомат – этот режим используется при отоплении дровами или углем. При этом топливо из бункера не подается, а скорость вентилятора плавно изменяется, поддерживая температуру воды на заданном уровне.

- Дрова – в этом режиме шнек и вентилятор не работают. Горение происходит за счет естественной тяги.

В режимах полуавтомат и дрова требуется установка колосниковых решеток из комплекта поставки (см. Таблица 2, п.1.2).

Во всех трех режимах насосы и клапаны продолжают работать по своим настройкам.

В этом меню можно также выбрать порядок работы насосов отопления (ЦО) и горячего водоснабжения (ГВС):

Отопление: в этом режиме задействован только насос контура центрального отопления. Насос контура ЦО включается после достижения температуры теплоносителя “Т°С включения”, заданной в п.7.5.20 и работает постоянно.

Параллельные насосы: в этом режиме используются оба насоса одновременно. При достижении заданного значения температуры в бойлере ГВС, насос контура ГВС отключится, а насос контура ЦО продолжит работать. При снижении температуры в бойлере ГВС снова включится насос контура ГВС.

Приоритет ГВС: в этом режиме сначала котел нагревает воду в бойлере ГВС и после этого переключается на контур отопления. До момента, пока в бойлере не будет достигнута заданная температура, будет работать насос ГВС. После достижения заданного значения температуры в бойлере ГВС, насос контура ГВС отключится и включится насос контура ЦО. При снижении температуры в бойлере ГВС насос контура ЦО отключится и снова включится насос контура ГВС.

ГВС: в этом режиме задействован только насос контура ГВС. При достижении заданного значения температуры в бойлере ГВС котел перейдет в режим поддержания горения (□). После определенного времени, при отсутствии расхода воды, котел остановится. При снижении температуры в бойлере ГВС котел автоматически запустится. Для правильной работы в режимах, использующих насос ГВС следует настраивать температуру подачи выше требуемой температуры горячей воды.

• При выборе режима "Гидроразделитель" возможно использование в схеме гидроразделителя. Эту схему можно использовать совместно с любым из четырех описанных режимов работы насосов. При использовании этого режима на выходе гидроразделителя необходимо установить датчик воды контура ЦО (15) Приложение1. В этом режиме котел будет стремиться поддерживать заданную температуру воздуха в помещении, где установлен датчик температуры воздуха (22), путем включения и выключения насоса контура отопления ЦО (12). Насос РЦ при этом используется как насос первичного контура.

7.5.20. Для настройки температуры включения насосов ЦО и ГВС выберите пункт меню "Насосы ЦО и ГВС".

• "Т°С включения"-температура теплоносителя, ниже которой насосы контуров ГВС и ЦО не включаются, для ускоренного прогрева теплообменника и предотвращения образования конденсата в котле.

• "Т°С ГВС" - температура воды в бойлере ГВС, которую котел будет поддерживать в режимах обогрева "Приоритет ГВС", "Паралл. насосы" и "ГВС".

• "Вкл. насос ЦО в режиме останов" - в этом пункте можно выбрать режим работы насоса ЦО, когда котел находится в режиме "ОСТАНОВ". При выборе этого пункта насос ЦО не отключается при переходе котла в режим "ОСТАНОВ". Исключение составляет режим "ГВС", когда насос ЦО выключен всегда.

7.5.21 Для настройки режима работы насоса рециркуляции выберите пункт меню "Насос рециркуляции" и установите галочку в строке "Использовать".

Насос включится как только температура обратной воды опустится до значения, заданного в пункте "Т°С включения" и выключится при достижении "Т°С выключения". Для исключения конденсации продуктов сгорания на стенках теплообменника рециркуляционная система должна поддерживать температуру теплоносителя на входе в котел выше 65°С.

В схеме с гидроразделителем насос РЦ устанавливается как насос первичного контура гидроразделителя (см.Рис.10, поз17).

Насос включится как только температура подачи достигнет значения, заданного в пункте "Т°С включения" и выключится при достижении "Т°С выключения". В этом режиме галочка в строке "Использовать" установлена постоянно и отключить работу насоса РЦ нельзя.



7.5.22. Для установки времени и даты выберите пункт меню "Время и дата".

В этом пункте можно настроить время и дату внутренних часов котла.

Для настройки кнопками "ВВЕРХ" или "ВНИЗ" установите нужное значение и подтвердите выбор кнопкой "ВВОД".

Насосы ЦО и ГВС	
Т°С включения	40
Т°С ГВС	70
<input checked="" type="checkbox"/> Вкл. насос ЦО в режиме останов	
Выход	
<input type="checkbox"/> - отмена	

Насос рециркуляции	
<input checked="" type="checkbox"/> Использовать	
Т°С включения	60
Т°С выключения	70
Выход	
<input type="checkbox"/> - отмена	

Время и дата	
	09:25
	02-04-15

Заполнение бункера	
<input checked="" type="checkbox"/> Автоматически	
<input type="checkbox"/> Использовать датчик наполнения бункера	
Время мин:сек	0:30
Ручная загрузка	
Выход	

Описанную последовательность при необходимости можно проделать для всех позиций данного меню.

7.5.23. В котле предусмотрена возможность подключения устройства для автоматического заполнения бункера.

Чтобы использовать функцию автозаполнения, необходимо в меню "Заполнение бункера" установить галочку напротив пункта "Автоматически" с помощью кнопки "ВВОД". Когда уровень пеллет опустится до нижнего датчика, начнет работать устройство заполнения бункера. Бункер будет заполняться до тех пор, пока не истечет время, заданное в меню. Для установки времени работы устройства заполнения выберите пункт "Время мин:сек" и установите время работы устройства заполнения бункера. Если в бункере или на дополнительной секции установить датчик наполнения бункера (27), то устройство заполнения бункера будет работать пока уровень пеллет не достигнет датчика наполнения бункера или не истечет установленное время заполнения. Чтобы подключить функцию использования датчика наполнения установите галочку напротив пункта "Использовать датчик".

В данном меню есть возможность вручную включить устройство заполнения. Для этого нужно выбрать пункт "Ручная загрузка" и следуя инструкции на экране заполнить бункер до необходимого уровня. Для выхода из режима ручного заполнения нажмите кнопку «ОТМЕНА».

При отсутствии устройства заполнения бункера, эту функцию можно использовать для сигнализации низкого уровня пеллет, при условии подключения сигнального устройства к выходу (14) платы управления. Для включения этой функции нужно убрать галочку напротив пункта "Автоматически" с помощью кнопки "ВВОД". Когда уровень пеллет опустится до нижнего датчика на экране появляется изображение (V) и на выход (14) подается сигнал о низком уровне пеллет. Сигнал продолжается до тех пор, пока уровень пеллет не станет выше датчика опустошения бункера, либо не будет нажата любая кнопка пульта управления. Для выхода из меню заполнения бункера выберите пункт «Выход».

7.5.24. Пункт меню "Коррекция расхода" позволяет скорректировать показания счетчика расхода пеллет если реальный расход не соответствует показаниям счетчика. Коррекция учитывает разницу в насыпной плотности применяемых пеллет и возможна в диапазоне -50%...+50%.

7.5.25. Пункт меню "Сброс расхода" позволяет сбросить показания счетчиков расхода топлива. В котле реализованы несколько вариантов счетчиков:

- счетчики по времени - за последние сутки, неделю, месяц
- свой счетчик - считает расход с момента последнего сброса
- общий счетчик - считает расход с момента выпуска котла

В данном меню можно сбросить счетчик по времени и свой счетчик.

Заполнение бункера
Для включения
устройства заполнения
бункера нажмите
кнопку
Для выключения
нажмите
 - выход

Коррекция расхода
топлива, %
0
 - ОК - отмена

Сброс расхода
Счетчики
по времени
Свой
счетчик
Сбросить
 - отмена

7.5.26. В меню "Сетевое подключение" настраиваются параметры подключения котла к сети. Доступ осуществляется по его серийному номеру и паролю. Серийный номер котла указан в меню "Информация".

- Домашняя сеть: при выборе этого варианта, подключение возможно через локальную сеть вашего роутера к которому подключен котел. Для использования этого способа, устройство, с помощью которого планируется управлять котлом, должно быть подключено в ту же самую сеть. Например, это может быть мобильный телефон подключенный по Wi-Fi.

- Интернет: при выборе этого варианта, подключение возможно из любой точки мира, при условии, что ваш роутер подключен к сети интернет с помощью кабеля или модема.

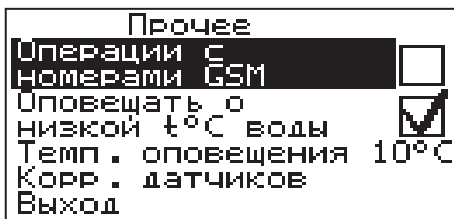
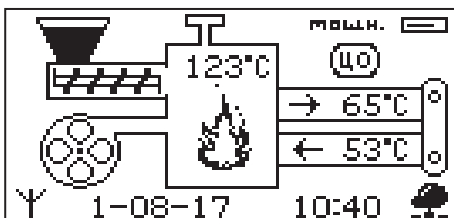
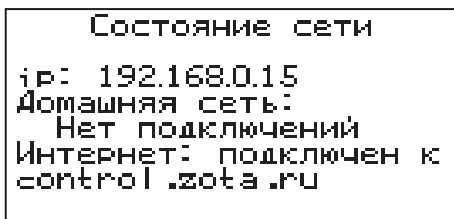
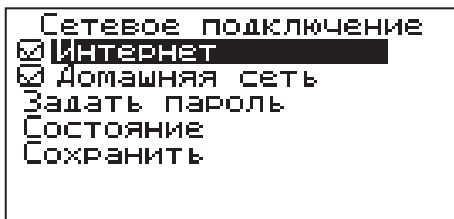
Возможно использование одновременно обоих вариантов подключения. Выбор варианта сети производится автоматически при подключении устройства. Приоритет имеет подключение по локальной сети.

- В меню "Задать пароль" необходимо изменить заводской пароль «000000» на индивидуальный. Внимание! Подключение к сети с заводским паролем невозможно.

- В меню "Состояние" можно посмотреть состояние сети и информацию о текущих подключениях котла. Если сетевой кабель не подключен или роутер выключен, будет отображаться соответствующее сообщение на экране.

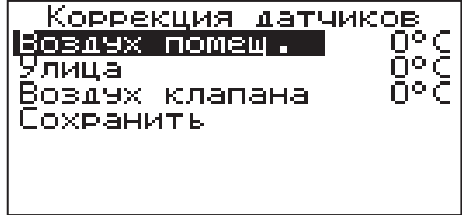
- После проведения настроек и смены пароля необходимо сохранить изменения, выбрав соответствующий пункт меню. Если этого не сделать, через некоторое время произойдет автоматический выход из меню и настройки не сохранятся.

7.5.27. Для включения режима управления и контроля котла с помощью сотового телефона выберите пункт меню "Прочее" и установите галочку в строке "Разрешить удалять и добавлять номера". Это разрешит операции добавления и удаления номеров, с которых будет возможно управлять котлом. Для включения оповещения о снижении температуры теплоносителя ниже определенного уровня установите галочку в строке "Оповещать о низкой t°C воды". Температура устанавливается в пункте "t°C оповещения" данного меню. После регистрации модуля в сети мобильного оператора появляется индикатор работы модуля-GSM (13) на передней панели



пульта управления. Подробное описание команд и алгоритма управления находится в паспорте на модуль ZOTA GSM-Pellet/Стаханов.

В данном меню можно скорректировать показания датчика температуры воздуха в помещении, датчика воздуха на улице и датчика воздуха клапана для обеспечения более точных показаний в различных условиях эксплуатации. В меню "Коррекция датчиков" выберите необходимый датчик и установите температуру поправки в диапазоне +/- 5°C.

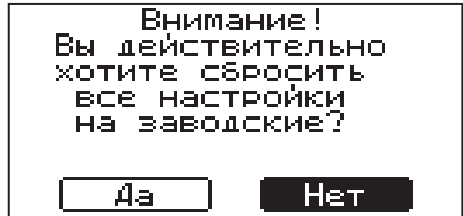


7.5.28. В пункте меню "Яркость экрана" можно настроить яркость подсветки экрана в диапазоне 0-100%.

7.5.29. Для возврата к заводским настройкам выберите пункт меню "Сброс настроек". Для подтверждения сброса выберите "Да". После сброса параметры работы котла, указанные в таблице 4 устанавливаются на значения по умолчанию. Устанавливаются следующие режимы работы котла:

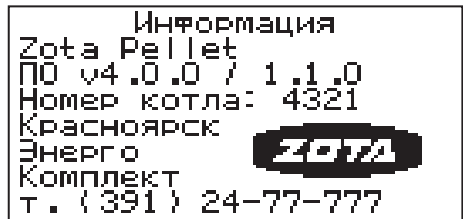
- режим работы - отопление
- гидроразделитель - не используется
- настройки погодозависимого регулирования - не используется
- режим термостата - не используется (настройки периодов не сбрасываются)

7.5.30. В пункте меню "Информация" можно узнать версию программы блока управления, номер котла, название и контактный телефон предприятия изготовителя пеллетного котла.



7.5.31. В котле имеется возможность обновления версии программы блока управления. Обновление программы может потребоваться для изменения функциональных возможностей котла.

Для обновления программы в котле необходимо с сайта производителя скачать архив с наименованием последней версии ПО и разархивировать его. Файл из архива с именем *pellet.zip* записать в корневой каталог на новую SD карту, или карту, предварительно отформатированную в формате FAT32. Для успешного обновления не допускается наличие других файлов на SD карте.



На выключенном котле установить карту с файлом *pellet.zip*. Включить котел и нажать кнопку "ВВОД" для обновления текущей версии программы.

Внимание! Не выключайте котел до полного окончания обновления программы. После обновления программы выключить котел и извлечь SD карту с ПО. Включить котел и убедиться, что номер версии ПО в пункте "Информация" (см. п.7.5.29.) обновлен.

8. ОБСЛУЖИВАНИЕ

8.1. Обслуживание котла.

Ежедневно

- Проверьте количество золы в зольнике и при наполнении очистите его

Еженедельно

- Очистите газоходы и камеру сгорания от золы
- Очистите горелку от несгоревших остатков

Ежемесячно

- Проведите полную очистку внутренних поверхностей котла, горелки и каналов газохода

Ежегодно или по окончании отопительного сезона

- Извлеките и очистите шнек и подающие каналы
- Очистите бункер от остатков топлива
- Очистите горелку от несгоревших остатков
- Очистите камеру сгорания и воздушные каналы
- При необходимости восстановите жаростойкие изоляционные покрытия.
- Произведите чистку дымовой трубы, отсоединив ее от патрубков дымохода.

Мотор-редукторы заправлены синтетическим маслом Shell S4 WE460. В процессе эксплуатации редуктора в штатном режиме замена масла не требуется.

8.2. Обслуживание системы отопления

8.2.1. При эксплуатации котла в закрытых системах отопления при $t = 30 - 40^{\circ}\text{C}$ давление в системе и в пневматической части расширительного бака не должно отличаться и его необходимо поддерживать периодически подачей воды в систему или подкачивая пневматическую часть расширительного бака.

8.2.2. При наличии стука в системе необходимо немедленно прекратить горение в топке, дать остыть воде до температуры 70°C и выяснить причины возникновения стука. После устранения причин стука, долить систему водой и вновь растопить котел.

8.2.3. В зимнее время, если потребуется прекратить топку на срок свыше 5 часов необходимо, во избежание замерзания, полностью освободить котел и систему отопления от воды, через сливные краны.

9. ХАРАКТЕРНЫЕ НЕИСПРАВНОСТИ И МЕТОДЫ ИХ УСТРАНЕНИЯ

Таблица 5

№ п/п	Наименование неисправностей	Причина неисправностей	Метод устранения (работу по устранению производит владелец котла)
1	Не работает пульт управления котлом	Не подается напряжение	Проверьте наличие напряжения в сети и правильность подключения пульта к сети
2	Неконтролируемый перегрев теплоносителя выше 100°C, срабатывание аварийного термовыключателя	Не работает циркуляционный насос	Проверьте наличие подачи напряжения на насос Проверьте исправность насоса
		Нет циркуляции по системе отопления	Проверить циркуляционный насос Проверить наличие воздуха в системе
		Заслонка вентилятора настроена неправильно	Настроить заслонку в соответствии рекомендациями
3	Плохое горение топлива	Недостаточное количество воздуха	Проверьте наличие и правильность работы приточной вентиляции Проверьте дымовую трубу на соответствие требованиям п.п. 6.2 и таблицы 1
		Влажное, некачественное топливо	Смените топливо Организуйте хранение топлива в сухом и теплом месте
4	Дымление из корпуса котла или дымовой трубы	Недостаточная тяга дымовой трубы	Проверьте дымовую трубу на соответствие требованиям п.п. 6.2, 6.3. и таблицы 1
		Недостаточная производительность дымососа	Проверьте настройку дымососа, возможно установлена недостаточная скорость
		Недостаточный приток воздуха в помещение котельной	Проверьте наличие и правильность работы приточной вентиляции
5	В системе отопления низкая температура теплоносителя	Установка низкой температуры теплоносителя котла в пульте управления	Измените настройки котла, установите более высокую температуру воды
		Система отопления перекрыта запорной арматурой	Откройте краны для прогрева всей системы.
		Воздушная пробка в системе отопления	Удалите воздух из радиаторов.

6	Котел не развивает установленную мощность	Температура газов превышает 200°C	<p>Очистите внутренние поверхности котла, каналы газохода.</p> <p>Откорректируйте горение под используемое топливо, оно должно догорать полностью</p> <p>Проверьте настройку дымососа, возможно настроена избыточная производительность дымососа</p>
		Температура газов не повышается выше 100°C	Откорректируйте горение под используемое топливо, топливо не должно прогорать глубоко в горелку, пламя должно быть ровное желтого оттенка
7	Заклинивание шнека подачи топлива	Попадание инородного предмета в шнек	Открутите прочистной лючок шнека на механизме подачи, очистите шнек от топлива и уберите инородный предмет
			Проверьте горизонтальность установки механизма подачи относительно горелки, горелка и механизм должны быть расположены на одной линии
			Проверьте наличие наростов на чаше горелки в районе шнека подачи

10. ГАРАНТИЙНЫЕ ОБЯЗАТЕЛЬСТВА

10.1. Предприятие-изготовитель гарантирует:

- а. соответствие характеристик котла паспортным данным;
- б. надежную и безаварийную работу котла при условии соблюдения всех требований настоящего паспорта, квалифицированного монтажа и правильной эксплуатации, а также соблюдения условий транспортирования и хранения;
- в. безвозмездный ремонт в случае выявления дефектов в течение гарантийного срока при соблюдении условий, указанных в настоящем паспорте;

10.2. Гарантийный срок работы котла устанавливается 12 месяцев со дня реализации торгующей организацией, если дату продажи установить невозможно, этот срок исчисляется со дня изготовления.

Срок службы котла 10 лет.

10.3. Колосниковые решетки и уплотнительный шнур на дверцах являются расходным материалом, а следовательно гарантия на них не распространяется.

10.4. Рекламации на работу котла не принимаются, бесплатный ремонт, и замена не производится в случаях:

- а. если не оформлен или утерян гарантийный талон и талон на установку;
- б. если отсутствует проведение водоподготовки и подготовки отопительной системы;
- в. если в системе отопления отсутствует предохранительный клапан на давление не более 0,3 МПа (3,0кг/см²), или он установлен не на участке между котлом и запорной арматурой;
- г. несоблюдения потребителем правил эксплуатации и обслуживания;
- д. небрежного хранения и транспортировки котла, как потребителем, так и любой другой организацией;
- е. самостоятельного ремонта котла потребителем;
- ж. самовольного изменения конструкции котла;
- з. использование котла не по назначению;
- и. при неправильном монтаже котла и системы отопления;
- к. возникновения дефектов, вызванных стихийными бедствиями, преднамеренными действиями, пожарами и т.п.;

10.5. При выходе из строя котла предприятие – изготовитель не несет ответственности за остальные элементы системы, техническое состояние объекта в целом, в котором использовалось данное изделие, а также за возникшие последствия.

Изделие, утратившее товарный вид по вине потребителя, обмена или возврата по гарантийным обязательствам не подлежат.

По вопросам качества котла обращаться на предприятие-изготовитель по адресу: 660061, г.Красноярск, ул.Калинина,53А, ООО ТПК «Красноярскэнергокомплект» тел. (391) 247-77-77, www.zota.ru. Служба технической поддержки: тел.(391)268-39-06, e-mail: service@zota.ru

11. СВЕДЕНИЯ ОБ УТИЛИЗАЦИИ

11.1. При достижении предельного состояния прогара поверхности нагрева, котел необходимо отключить от системы отопления и электропитания.

11.2. После отключения от всех систем питания котел не представляет опасности для жизни, здоровья людей и окружающей среды.

11.3. Утилизация:

11.3.1. Корпус котла и колосниковая решетка подлежат переплавке.

11.3.2. Теплоизоляция – не подлежит переработке

13. СВИДЕТЕЛЬСТВО О ПРИЕМКЕ И ПРОДАЖЕ

Котел автоматический ZOTA «Pellet» - _____ S № _____ признан годным к эксплуатации.

Дата выпуска « _____ » _____ 20 ____ г. Штамп ОТК

Дата продажи « _____ » _____ 20 ____ г.

М.П.

14. СВЕДЕНИЯ ОБ УСТАНОВКЕ

1. Местонахождение котла _____

_____ (адрес установки)

2. Дата установки _____
(число, месяц, год)

3. Кем произведена установка(монтаж) _____

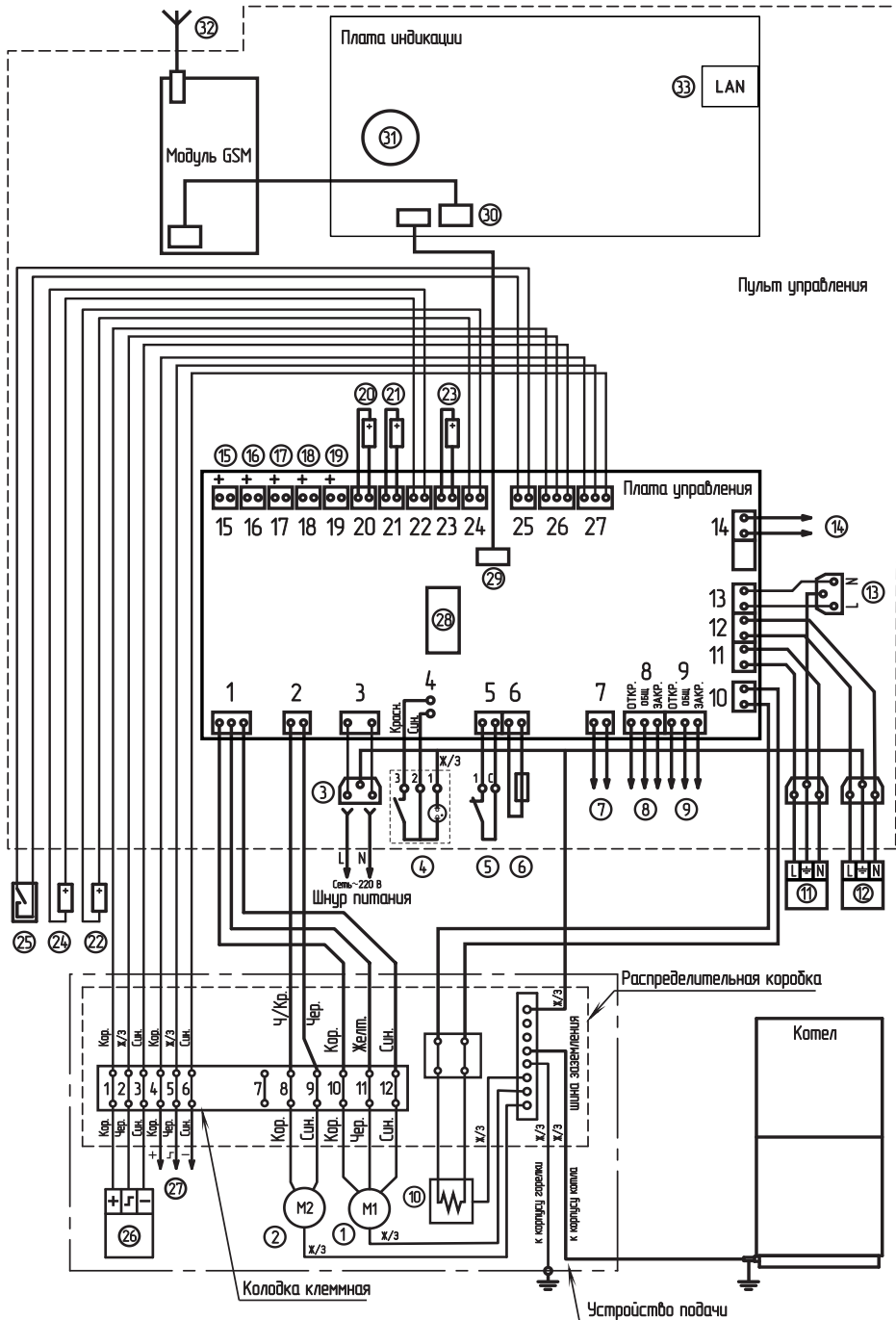
_____ (наименование организации, фамилия исполнителя)

4. Документ, подтверждающий право проведения работ:

_____ (№, дата, кем выдан)

_____ (подпись исполнителя)

Схема подключения пульта управления котла Zota Pellet.



- ① Двигатель подачи пеллет
- ② Вентилятор
- ③ Разъем сети электропитания
- ④ Выключатель питания
- ⑤ Аварийный термовыключатель
- ⑥ Предохранитель силовой цепи
- ⑦ Разъем вытяжного вентилятора
- ⑧ Разъем трехходового клапана 1
- ⑨ Разъем трехходового клапана 2
- ⑩ Нагревательный элемент
- ⑪ Насос контура рециркуляции
- ⑫ Насос контура отопления
- ⑬ Разъем насоса ГВС
- ⑭ Разъем двигателя заполнения бункера
- ⑮ Разъем датчика воды контура ЦО
- ⑯ Разъем датчика воды контура ГВС
- ⑰ Разъем датчика воды клапана 2
- ⑱ Разъем датчика воды клапана 1
- ⑲ Разъем датчика воздуха клапана (1,2)
- ⑳ Датчик температуры дымовых газов
- ㉑ Датчик температуры воды в котле
- ㉒ Датчик температуры воздуха в помещении
- ㉓ Датчик температуры обратной воды
- ㉔ Датчик температуры воздуха на улице
- ㉕ Внешний термостат (установл. перемычка)
- ㉖ Датчик опустошения бункера
- ㉗ Разъем датчика наполнения бункера
- ㉘ Предохранитель платы управления
- ㉙ Разъем платы индикации (XS2)
- ㉚ Разъем модуля GSM (XS3)
- ㉛ Элемент питания часов
- ㉜ Антенна модуля GSM
- ㉝ Разъем сетевого подключения

1. Описание программы PelletNet.

1.1. Программа предназначена для установки на устройства с операционной системой Android и IOS и предназначена для удаленного управления котлами Zota Pellet через локальную сеть и интернет. Версия программы блока управления котла 4.0.0 или старше.

1.2. Установить приложение PelletNet на мобильный телефон или планшет можно воспользовавшись сервисом Google Play или AppStore. Ссылку на установку этого приложения можно получить набрав в строке поиска слова "zota pelletnet" и выбрав необходимое приложение.

1.3. После установки приложения на устройство и его запуска отобразится экран авторизации.

Для авторизации необходимо указать серийный номер, который можно посмотреть в меню "Информация" котла, и пароль, предварительно установленный в меню "Сетевое подключение" (см.п.7.5.26).

Процесс авторизации начнется при нажатии на кнопку "Подключиться". Если котел и устройство управления подключены к одной сети, то произойдет автоматическое подключение к котлу через домашнюю сеть. Если домашняя сеть недоступна подключение производится через удаленный сервер при условии, что роутер, к которому подключен котел, имеет доступ к сети интернет.

При выборе варианта подключения приоритет имеет подключение по домашней сети. Если в меню "Сетевое подключение" электронагревателя не выбран ни один тип подключения, то соединение невозможно.

1.4. После успешной авторизации появится основной экран программы "Информация", на котором отображены основные параметры работы котла.

- Состояние датчиков температуры с отображением пиктограммы, соответствующей принадлежности датчика.

Пиктограмма на экране изменяется в зависимости от выбора принадлежности датчика. Справа от пиктограммы отображаются:

- сверху: текущая температура датчика с изменяющимся цветом текста; синий - температура ниже уставки, желтый - равна уставке, красный - выше уставки.

- снизу: текущая уставка датчика с изменяющимся цветом текста; белый - используется уставка котла, оранжевый - используется уставка термостата, зеленый - используется уставка погодного регулирования.

- Информация об уровне пеллет в бункере, режиме работе модуля GSM и использовании программируемого термостата.

Подсказку о принадлежности каждой пиктограммы можно получить, нажав на ее изображение.

1.5. На экране "Насосы" и "Клапаны" отображается режим работы насоса1, насоса2, насоса рециркуляции, клапана 1 и клапана 2. Справа от изображения насоса или клапана имеется изображение соответствующего

ZOTA PELLET









Серийный номер

Пароль




Подключиться

Запомнить

Информация

	123°C 74% 74%		100%
	26°C 26°C		65°C 77°C
	-11°C		62°C 65°C
	23°C 25°C		33°C 36°C

контура и его температуры, в случае если устройство выбрано для его регулирования. Если не выбран ни один из контуров для устройства, отображается только его состояние в данный момент: Включено- Отключено - Не используется. Отображение работы насосов может быть изменено автоматически, если для котла выбран режим работы параллельные насосы, приоритет ГВС, гидро-разделитель. Алгоритм работы насосов и трехходового клапана для этих режимов описан в п.7.5 и пиктограммы на экране будут соответствовать реальному режиму работы устройства в настоящий момент.

1.6. Управление котлом и настройка режимов его работы осуществляется при помощи экрана "Меню", который вызывается по нажатию кнопки  на верхней панели экрана. Этот экран в основном соответствуют меню блока управления котлом, которое подробно описано в п.7 данного паспорта. Вход в пункты меню осуществляется после нажатия необходимой пиктограммы. После выбора необходимых настроек их нужно подтвердить нажатием кнопки  в верхней панели экрана, после этого все настройки передаются в блок управления котлом и запоминаются. Кнопка  обновляет отображение элементов управления в соответствие с настройками котла.

1.7. На экране "Расход топлива" отображается информация о среднем расходе пеллет за сутки, неделю, месяц, общий расход пеллет и ориентировочный остаток пеллет в бункере.


1.7. На экране "Уведомления" отображается список текущих ошибок и журнал событий, произошедших с котлом. При получении уведомления фиксируется время, когда произошло событие и время на момент его получения.



Программа поддерживает прием уведомлений о событиях, на устройства, находящиеся в спящем режиме. Для устройств с операционной системой IOS приложение должно быть активно, при завершении приложения получение уведомлений в спящем режиме будет невозможно.

Для устройств с операционной системой Android уведомления будут приходить независимо от состояния приложения.

Пользователь может подписаться или отказаться от рассылки уведомлений, при условии подключения устройства через интернет, используя меню "Уведомления". При первом запуске приложения подписка на уведомления происходит автоматически.

Насосы	
Насос отопления	65°C
Насос ГВС	62°C
Насос рециркуляции	65°C 53°C

Отменить	Меню
	Основные настройки
	Вентиляторы
	Погодное регулирование
	Термостат
	Клапаны
	Режим работы котла
	Насосы
	Заполнение бункера
	Прочее
	Уведомления 
	o программе

Уведомления	
Текущие	
Ошибок нет	
История 	
	Низкая температура воды
	10:44 01.08.2017 произошло
	14:44 01.08.2017 получено

Учет технического обслуживания котла

Дата	Замечания о техническом состоянии	Выполняемая работа	Должность, фамилия и подпись ответственного лица



ЗАВОД ОТОПИТЕЛЬНОЙ ТЕХНИКИ И АВТОМАТИКИ

660061, Россия, г. Красноярск, ул. Калинина, 53А, а/я 26313
тел./факс (391)247-77-77, 247-78-88, 247-79-99, 268-20-20
<http://www/zota.ru>; e-mail: kotel@zota.ru