

**ПЕЛЛЕТНЫЙ КОТЕЛ**  
**ZOTA“Pellet Pro”**

**Паспорт и руководство  
по эксплуатации**



## УВАЖАЕМЫЙ ПОКУПАТЕЛЬ!

Благодарим Вас за то, что Вы приобрели пеллетный котел «ZotaPellet Pro». Конструкция котла позволяет работать в системах с давлением теплоносителя до 4-х атмосфер. Котел снабжен автоматикой для поддержания установленной температуры теплоносителя и воздуха в помещении, системой безопасности от перегрева котла и проникновения огня в бункер и системой автоматического розжига. Котел снабжен реверсивной автоматической системой защиты от заклинивания шнека при попадании в магистраль подачи топлива инородных предметов. Автоматика котла позволяет отслеживать фактический расход топлива. В котле реализована система погодозависимого регулирования, имеется возможность управления с помощью встроенного программируемого термостата и возможность контролировать и управлять процессом отопления дистанционно с помощью модуля ZOTA GSM-Pellet/Стаханов.

Объем бункера, предназначенного для загрузки пеллет, может быть увеличен за счет установки дополнительных секций.

Настоящее руководство предназначено для изучения работы, правил эксплуатации и обслуживания котла. К монтажу и эксплуатации котла допускаются лица, изучившие настоящее руководство по эксплуатации.

### ВНИМАНИЕ!

Не допускайте превышения давления в котле сверх указанной в технической характеристике величины. Запрещается оставлять котел с водой при температуре окружающего воздуха ниже 0°С. Не запускайте котел при температуре воздуха ниже 0°С, отсутствии в котле теплоносителя или в случае его замерзания. Не разрешается топить пеллетный котел углем во избежание повреждения горелки горящими зольными отходами.

Запрещается устанавливать запорную арматуру на подающем трубопроводе котла при отсутствии предохранительного клапана, установленного до запорной арматуры и рассчитанного на давление не более 0,4 МПа (4,0 кг/см<sup>2</sup>).

### СОДЕРЖАНИЕ

	стр.
СОДЕРЖАНИЕ.....	1
ОБЩИЕ СВЕДЕНИЯ ОБ ИЗДЕЛИИ.....	2
ТЕХНИЧЕСКИЕ ДАННЫЕ.....	2
КОМПЛЕКТ ПОСТАВКИ.....	4
УКАЗАНИЕ МЕР БЕЗОПАСНОСТИ.....	5
УСТРОЙСТВО И ПРИНЦИП РАБОТЫ КОТЛА.....	8
МОНТАЖ КОТЛА И СИСТЕМЫ ОТОПЛЕНИЯ.....	10
ЭКСПЛУАТАЦИЯ КОТЛА.....	13
ОБСЛУЖИВАНИЕ.....	28
ХАРАКТЕРНЫЕ НЕИСПРАВНОСТИ И МЕТОДЫ ИХ УСТРАНЕНИЯ...31	
ГАРАНТИЙНЫЕ ОБЯЗАТЕЛЬСТВА.....	33
СВЕДЕНИЯ ОБ УТИЛИЗАЦИИ.....	33
СВИДЕТЕЛЬСТВО О ПРИЕМКЕ И ПРОДАЖЕ.....	34
СВЕДЕНИЯ ОБ УСТАНОВКЕ.....	35
ПРИЛОЖЕНИЕ 1.....	36
ПРИЛОЖЕНИЕ 2.....	38

Предприятие изготовитель оставляет за собой право вносить изменения в конструкцию котла, не ухудшающие потребительских качеств изделия.

## 1. ОБЩИЕ СВЕДЕНИЯ ОБ ИЗДЕЛИИ

1.1. Котел пеллетный (далее котел) с водяным контуром и шнековым механизмом подачи топлива, предназначен для теплоснабжения индивидуальных жилых домов и зданий коммунально – бытового назначения, оборудованных системой водяного отопления с принудительной циркуляцией.

1.2. Котел должен устанавливаться в закрытом помещении, оборудованном приточно-вытяжной вентиляцией. Система вентиляции должна учитывать индивидуальные особенности помещения котельной и обеспечивать нормальную работу котла.

1.3. Котел поставляется с заводскими настройками, которые обеспечивают эффективное сгорание пеллет. Указанная в технических данных величина КПД котла и номинальная тепловая мощность обеспечивается при выполнении требований по монтажу и эксплуатации котла, а также при использовании пеллет, характеристики которых соответствуют указанным в таблице 3.

1.4. Котел снабжен системой автоматического розжига и позволяет управлять циркуляционным насосом контура отопления, рециркуляции, горячего водоснабжения. К котлу можно подключить до двух трехходовых клапанов для управления дополнительными контурами.

1.5. Транспортирование котла допускается всеми видами транспорта при условии защиты изделия и упаковки от механических повреждений и воздействия атмосферных осадков. Котел устанавливается на транспортные средства в вертикальном положении. Котел изготавливается в исполнении для зон умеренного и холодного климата.

## 2. ТЕХНИЧЕСКИЕ ДАННЫЕ

Таблица 1

№ п/п	Наименование	ZOTA Pellet PRO			
		130	160	200	250
1	Номинальная тепловая мощность, $Q_N$ , кВт	130	160	200	250
2	Минимальная тепловая мощность, $Q_{MIN}$ , кВт	32,5	40	50	62,5
3	Температура уходящих газов при $Q_N$ и $Q_{MIN}$ , °C	200-50			
4	Коэффициент полезного действия, %	90			
5	Класс котла	5			
6	Присоединительный диаметр дымохода, мм, не более	250			
7	Диаметр дымовой трубы, мм, не менее	250			
8	Разряжение за котлом, Па	120	150	190	240
9	Рабочее давление воды в котле, МПа (кг/см <sup>2</sup> ), не более	0,4			
10	Присоединительная арматура для подвода и отвода воды	Фланец 65-10 ГОСТ 1255-67			

11	Температура воды в котле, °С, не более	95			
12	Объем водяной рубашки, л	600	662	877	845
13	Объем зольного ящика, л	128	128	128	128
14	Объем бункера, л	600	800	800	800
15	Объем камеры сгорания, л	289	356	489	489
16	Расход топлива при $Q_N$ , кг/ч	31	36	47	58
17	Приблизительное время работы котла при $Q_N$ , час	15	16	13	11
18	Габаритные размеры котла, мм				
19	- глубина	2065	2065	2155	2155
20	- ширина	1968	1968	2119	2119
21	- высота	1875	2013	2090	2090
22	Масса котла в комплекте, кг, не более	1490	1513	1670	1870
23	Габариты загрузочного отверстия, мм				
24	- дверь бункера	964x484			
25	- дверь топки	420 x340		520 x340	
26	Номинальное напряжение питания, В	230			
27	Мощность нагревательного элемента системы авторозжига котла, кВт	0,6			
28	Максимальная потребляемая мощность, кВт, при автоматическом розжиге и напряжении в сети – 230В	1,2	1,2	1,2	1,5
29	Необходимая мощность электропитания при $Q_N$ и $Q_{MIN}$ , кВт, работа котла без учета дымососа и насосов, и других приборов и устройств системы отопления	0,5 – 0,4	0,6 – 0,5	0,65 – 0,5	0,65 – 0,5

\*Внимание! Сеть электропитания должна выдерживать нагрузку не менее 2 кВт при номинальном напряжении питания.

### 3. КОМПЛЕКТ ПОСТАВКИ

Таблица 2

№ п/п	Наименование	Кол-во на котел ZOTA Pellet PRO			
		130	160	200	250
1	Котел пеллетный в сборе	1	1	1	1
1.1	Ерш для чистки теплообменника D = 82	1	1	1	1
1.2	Ручка ерша для чистки теплообменника L=749	1	1	1	1
1.3	Совок в сборе L=790	1	1	1	1
1.4	Скребок теплообменника L=1020	1	1	1	1
1.5	Кочерга L=840	1	1	1	1
1.6	Трубки подачи вторичного воздуха ф21,3 L = 240	4	4	6	6
1.7	Трубки подачи вторичного воздуха ф21,3 L = 340	2	2	4	4
1.8	Паронитовая прокладка фланца	2	2	2	2
1.9	Тара деревянная котла	1	1	1	1
2	Механизм подачи в сборе	1	1	1	1
2.1	Патрубок дымохода ф250	1	1	1	1
2.2	Вентилятор WPA 145	1	1	1	-
	Вентилятор WPA 180	-	-	-	1
2.3	Опора бункера	2	2	2	2
2.4	Швеллер опоры бункера	1	1	1	1
2.5	Пульт управления	1	1	1	1
2.6	Предохранитель 2A/250V	1	1	1	1
2.7	Предохранитель 8A/250V	1	1	1	1
2.8	Вилка СНП226-3ВК-4	3	3	3	3
2.9	Датчик температуры воздуха	2	2	2	2
2.10	Датчик температуры воды	1	1	1	1
2.11	Шнур питания L=1800	1	1	1	1
2.12	Резиновая прокладка бункера	1	1	1	1
2.13	Резиновая прокладка вентилятора	1	1	1	1
2.14	Нога механизма регулировочная	1	1	1	1
2.15	Гайка М6	4	4	4	4
2.16	Шайба 6	10	10	10	10
2.17	Шайба пружинная 6	10	10	10	10
2.18	Болт М6х16	6	6	6	6
2.21	Гайка М10	4	4	4	4
2.22	Шайба 10	4	4	4	4
2.23	Шайба пружинная 10	4	4	4	4
2.24	Гайка М16	8	8	8	8
2.25	Шайба 16	8	8	8	8
2.26	Болт М16 х 75	8	8	8	8
2.27	Тара деревянная механизма подачи	1	1	1	1

3	Бункер в сборе	1	1	1	1
3.1	Ножки бункера	2	2	2	2
3.2	Шайба 6	4	4	4	4
3.3	Шайба пружинная 6	4	4	4	4
3.4	Шайба 8	4	4	4	4
3.5	Шайба пружинная 8	4	4	4	4
3.6	Гайка М6	4	4	4	4
3.7	Гайка М8	4	4	4	4
3.8	Винт М5х10	4	4	4	4
3.9	Болт М6 х 16	16	16	16	16
3.10	Тара деревянная бункера	1	1	1	1
4	Механизм золоудаления	1*	1*	1*	1*
5	Руководство по эксплуатации котла	1	1	1	1

\* Поставляется по отдельному заказу.

#### 4. УКАЗАНИЕ МЕР БЕЗОПАСНОСТИ

4.1. Котел соответствует всем требованиям, обеспечивающим безопасность жизни и здоровья потребителя при условии выполнения всех требований к установке и эксплуатации котла.

4.2. Во избежание пожаров котел не допускается устанавливать на сгораемые детали помещений. Под котлом и перед его фронтом на 500мм необходима прокладка стальных листов толщиной 0,6 - 1,0 мм по асбестовому или базальтовому картону, толщиной 3-5мм.

4.3. К обслуживанию котла допускаются лица, ознакомленные с устройством и правилами эксплуатации котлов. Оставлять детей без надзора взрослых у котла не допускается.

4.4. Перед розжигом котла необходимо провентилировать топку в течение 10-15 минут. Проверить наличие тяги в дымоходе.

4.5. Для растопки котла запрещено использовать горючие жидкости.

#### 4.6. ЗАПРЕЩАЕТСЯ:

4.6.1. Производить монтаж котла и системы отопления с отступлениями от настоящего руководства.

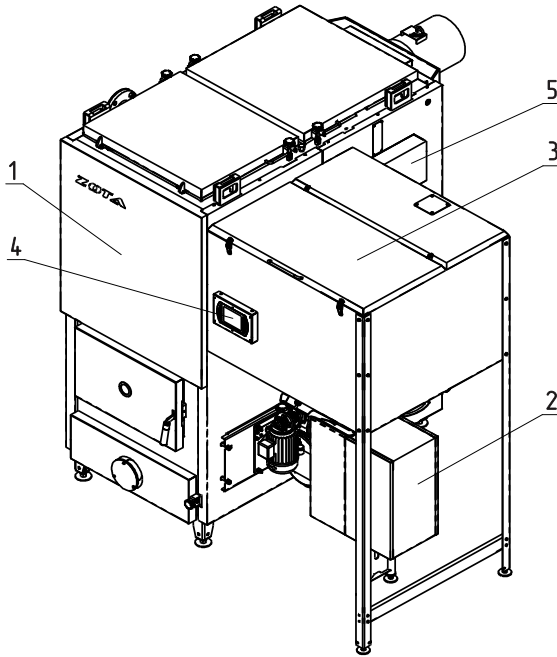
4.6.2. Устанавливать запорную арматуру на подающем трубопроводе котла при отсутствии предохранительного клапана, установленного до запорной арматуры и рассчитанного на давление не более 0,4 МПа (4,0 кг/см<sup>2</sup>).

4.6.3. Устанавливать температуру воды в водяной рубашке котла свыше 95°С, и давление воды в котле свыше 0,4 МПа (4,0 кг/см<sup>2</sup>).

4.6.4. Эксплуатировать котел при температура воздуха в помещении котельной ниже 0°С, неполном заполнении системы отопления водой и с открытой загрузочной дверцей.

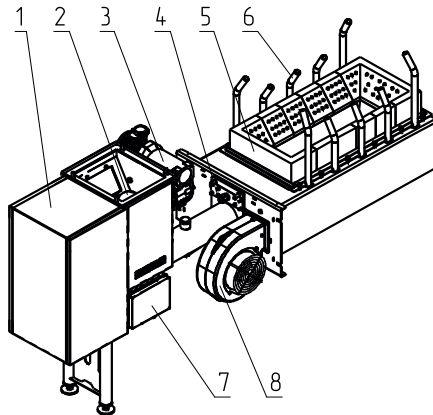
4.6.5. Эксплуатировать котел при появлении дыма из корпуса котла, пеллетной горелки и бункера при полностью прогретом дымоходе.

4.6.6. Проведение ремонта, профилактического обслуживания и чистка теплообменных поверхностей на работающем котле. Все работы проводить на остановленном котле с обязательным отключением его от сети электропитания. При обнаружении признаков неисправности в работе электрооборудования (замыкание на корпус котла, нарушение изоляции и.т.д.) немедленно отключить котел от сети питания и вызвать специалиста обслуживающей организации.



- 1 - Котел отопительный
- 2 - Пеллетная горелка с механизмом подачи
- 3- Бункер
- 4 - Выносной пульт управления
- 5 - Щит управления

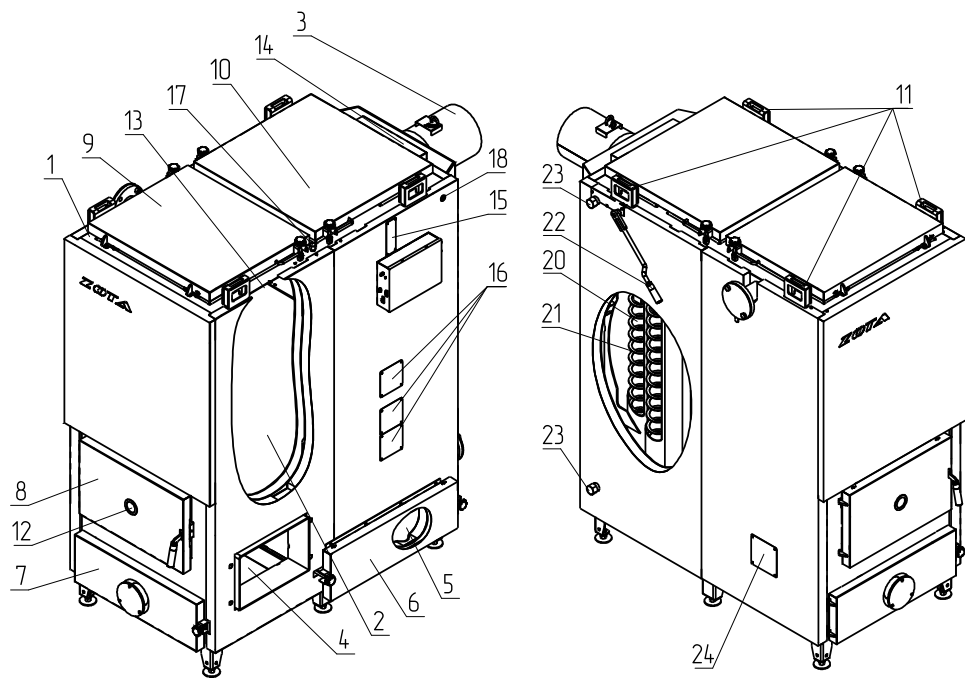
**Рис.1 Котел пеллетный в сборе**



- 1 - Корпус механизма подачи
- 2 - Шнековый механизм
- 3 - Мотор - редуктор
- 4 - Устройство автоподжига
- 5 - Горелка чугунная наборная
- 6 - Трубки подачи вторичного воздуха
- 7 - Коробка распределительная
- 8 - Вентилятор

**Рис.2 Пеллетная горелка с механизмом подачи**





- 1 - Корпус котла
- 2 - Топка
- 3 - Патрубок дымохода
- 4 - Ящик для золы топочной камеры
- 5 - Ящик для золы теплообменника
- 6 - Дверца зольника теплообменника
- 7 - Дверца зольника топки
- 8 - Дверца топки
- 9 - Дверца сервисная топки
- 10 - Дверца сервисная теплообменника
- 11 - Петли транспортировочные
- 12 - Жаростойкое стекло
- 13 - Плита шамотная
- 14 - Место установки датчика температуры газов
- 15 - Место установки датчика температуры подачи
- 16 - Крышка места установки блока ТЭН
- 17 - Воздушник
- 18 - Гильза для установки датчика воды ПУ
- 19 - Место установки датчика температуры обратки
- 20 - Конвективный газоход
- 21 - Спираль механизма чистки
- 22 - Рычаг механизма чистки теплообменника
- 23 - Патрубки системы рециркуляции
- 24 - Заглушка подшипника механизма подачи

**Рис.3 Котел отопительный**

4.6.7. Оставлять работающий котел без надзора на срок более суток.

4.6.8. Открывать загрузочные, прочистные дверцы и дверцы зольного пространства во время работы котла.

4.6.9. Производить загрузку топлива в бункер во время работы котла.

4.7. При остановке котла на продолжительное время (более пяти часов), во избежание размораживания котла и системы отопления в зимнее время (температура воздуха внешней среды ниже 0°C) слить воду из котла и системы отопления.

4.8. После окончания отопительного сезона необходимо вычистить котел и дымоходы. Смазать графитной смазкой поворотные цапфы, механизм дымовой заслонки и остальные подвижные части котла. Котельную необходимо поддерживать в чистоте и сухом состоянии.

4.9. При эксплуатации котла с блоком ТЭН (см. пункт 5.3.) руководствоваться требованиями «Правил устройства электроустановок потребителей» и «Правил техники безопасности при эксплуатации электроустановок потребителей» (ПУЭ, ПТЭ и ПТБ) и настоящего документа.

4.10. Котел и трубопроводы системы теплоснабжения подлежат заземлению, при его отсутствии работа котла запрещена.

## **5. УСТРОЙСТВО И ПРИНЦИП РАБОТЫ КОТЛА**

5.1. Пеллетный котел Zota Pellet-PRO в сборе (рис.1) состоит из: котла отопительного (поз.1), пеллетной горелки с механизмом подачи (поз.2), бункера (поз.3) (с возможностью установки на него дополнительной секции для увеличения его объема), выносного пульта управления (поз.4), щита управления (поз.5).

5.2. Котел отопительный (рис.3) состоит из сварного корпуса (поз. 1), топки (поз. 2) конвективного вертикального газохода (поз.20) и дымового патрубка (поз. 3). Для удаления золы в нижней части котла установлены зольные ящики (поз.4; 5).

На котел можно установить механизм автоматического золоудаления, состоящий из скатов золоудаления и шнека золоудаления приводимого в действие от мотор-редуктора. Для сбора золы из котла к передней стенке корпуса котла присоединяется съемный зольный ящик. Руководство по монтажу механизма золоудаления приведено в приложении 2 настоящего паспорта.

Механизм золоудаления не входит в комплект поставки и приобретается отдельно.

В верхней части котла имеется сервисная дверца топки (поз.9) и сервисная дверца теплообменника (поз.10), которые нужны для чистки и обслуживания теплообменных поверхностей. Чистка газоходов осуществляется при помощи специального шуровочного механизма, который приводится в действие перемещением ручки шуровочной (поз. 22). Для полной очистки всех теплообменных поверхностей в комплекте котла дополнительно поставляется ерш для чистки, скребок и совок.

5.3. В нижней части котла (Рис. 3) под крышками (поз.16) установлены три заглушки. Вместо заглушек могут монтироваться блоки ТЭН, мощностью от 3 до 16,7 кВт и подключаться к трехфазной электросети ~380В ± 10% через пульт управления ПУ ЭВТ-И1 или ПУ ЭВТ-И3. Датчик температуры пульта управления необходимо установить в гильзу (поз.18, Рис.3).

При подключении блоков ТЭН необходимо учитывать, что сеть электропитания должна быть рассчитана на суммарную нагрузку.

5.4. На левой стенке котла расположены патрубки для присоединения насоса рециркуляции (поз.23) с резьбой G1 и патрубок подачи воды ДУ 65 с фланцем 65-10 ГОСТ 1255-67.

На задней части котла имеется патрубок обратной воды ДУ 65 и патрубок слива воды из котла с резьбой G1.

5.5. Пеллетная горелка с механизмом подачи (рис.2) служит для автоматической подачи и горения пеллет в топке котла. Пеллеты из бункера шнековым механизмом (поз.2), приводимым в действие от червячного мотор-редуктора (поз.3), подаются в чашу чугунной горелки (поз.5).

Подача пеллет осуществляется двумя шнеками с разрывом между ними что обеспечивает пожаробезопасность и не позволяет проникать огню в бункер. Для сгорания пеллет, в зону горения через отверстия в горелке и через трубки вторичного воздуха (поз.6), подается воздух при помощи электровентилятора (поз.8). Для автоматического розжига пеллет при пуске котла установлено устройство автоподжига пеллет (поз.4).

5.6. На правой стенке котла расположен щит управления (поз.6, Рис.1), к которому подключаются: выносной пульт, механизм подачи, вентилятор наддува, вентилятор вытяжной (не входит в комплект поставки), датчики температуры и насосы. На левой боковой стенке щита управления расположен выключатель питания котла аварийный термовыключатель, колодка предохранителя, разъем пульта управления. В нижней части щита находятся разъемы для присоединения циркуляционных насосов и разъема для подключения сетевого шнура. На правой боковой стенке щита управления расположены сальники для ввода кабеля от механизма подачи и сальники для ввода проводов от датчиков температуры.

5.7. Котел снабжен автоматикой для поддержания установленной температуры теплоносителя и системой безопасности от перегрева котла. Режим работы котла устанавливается на панели выносного пульта управления (поз.4, Рис.1). Заводские настройки пульта управления обеспечивают эффективное сгорание пеллет.

При необходимости дополнительной регулировки режимов горения необходимо вызвать сервисного инженера. Расположение органов управления и индикации на передней панели выносного пульта управления показано на рисунке 4.



- 1 - цветной сенсорный дисплей
- 2 - кнопка отображения режимов котла
- 3 - кнопка отображения режимов насосов
- 4 - кнопка отображения дополнительных данных
- 5 - кнопка отображения информации
- 6 - кнопка входа в меню настройки режимов
- 7 - индикатор текущей мощности
- 8 - индикатор работы модуля – GSM
- 9 - температура дымовых газов
- 10 - индикатор работы вентилятора
- 11 - индикатор работы привода шнека
- 12 - температура теплоносителя
- 13 - температура воздуха в помещении
- 14 - температура обратной воды
- 15 - температура на улице
- 16 - режим работы котла

**Рис.4 Расположение органов управления и индикации на передней панели пульта управления**

5.8 В котле имеется возможность установить дополнительный модуль управления Zota GSM-Pellet/Стаханов, который позволит контролировать режим горения, изменяя текущую мощность котла, температуру теплоносителя, воздуха в помещении, получать информацию об отключении электроэнергии, перегреве теплоносителя, низкой температуре теплоносителя, высокой температуре уходящих газов с помощью мобильного телефона. Модуль-GSM не входит в комплект поставки и приобретается отдельно. С подробным описанием модуля можно ознакомиться в паспорте на модуль управления.

## **6. МОНТАЖ КОТЛА И СИСТЕМЫ ОТОПЛЕНИЯ**

6.1. Проекты систем отопления, приточной и вытяжной вентиляции должны разрабатываться организациями, имеющими право на данные работы, в соответствии с техническими данными на котел.

Монтаж котла, систем отопления, приточной и вытяжной вентиляции должен производиться специализированной организацией в соответствии с проектами на системы.

Перед началом монтажа:

- разобрать упаковку и снять котел, механизм подачи и бункер с поддонов,
- установить котел на специально отведенное место и выставить его по уровню,
- подключить трубопроводы системы отопления,
- подключить систему рециркуляции (доп. комплект),
- установить трубы вторичного воздуха на горелку
- подсоединить патрубок дымохода к дымовой трубе.

6.1.1. Заполнение отопительной системы водой.

Вода для заполнения котла и отопительной системы не должна содержать химических и механических примесей, общая жесткость не более 2 мг.эquiv/дм<sup>3</sup>.

Вода должна иметь pH 6,5-8,5. Применение жесткой воды вызывает образование накипи в котле, что снижает его теплотехнические параметры и может стать причиной повреждения блока ТЭН.

Примечание: Повреждение блока ТЭН из-за образования накипи не попадает под действие гарантийных обязательств.

Если жесткость воды не отвечает требуемым параметрам, вода должна быть обработана. В течение отопительного сезона необходимо контролировать объем и давление воды в системе отопления. Нельзя осуществлять разбор воды из котла и отопительной системы для разных нужд, за исключением необходимого слива при ремонте. При сливе воды и дополнении новой повышается опасность коррозии и образования отложений. Долив воды в отопительную систему производить в охлажденный до 70<sup>0</sup>С, котел. Кроме воды, может применяться незамерзающий теплоноситель, разведенный с водой в концентрации указанной производителем. При использовании незамерзающего теплоносителя необходимо выполнять требования по применению данных жидкостей в системах отопления. Запрещается использование жидкостей, не предназначенных для систем отопления.

6.1.2. Перед установкой котла на сгораемые конструкции здания под котлом и его фронтом на 500мм необходимо уложить лист из асбестового или базальтового картона, толщиной 3-5мм и стальной лист толщиной 0,6-1,0мм.

6.1.3. При монтаже и эксплуатации котла необходимо соблюдать безопасное расстояние 200мм от горячих материалов.

Для легко воспламеняющихся материалов, (например бумага, картон, пергамент, дерево и древесноволокнистые доски, пластмассы), безопасное расстояние удваивается до 400мм). Безопасное расстояние также необходимо удвоить, если степень горючести строительного материала неизвестна.

6.1.4. Перед котлом должно быть манипуляционное пространство не менее 1000мм. Необходимо оставлять пространство для доступа к задней и боковым частям котла не менее 500мм.

6.1.5. Соедините механизм подачи с котлом выставите его по уровню с помощью регулируемой опоры и зафиксируйте гайками с шайбами.

6.1.6. Установите бункер на привод пеллетной горелки через резиновую прокладку и закрепите его четырьмя гайками М8 с шайбами. Установите две боковые опоры бункера, соедините их снизу поперечным швеллером, отрегулируйте бункер по уровню и зафиксируйте регулирующую опору гайками с шайбами.

6.2. Для получения оптимального режима горения топлива и создания тяги необходимо иметь прямую дымовую трубу. Стенки трубы должны быть гладкими, без сужений и не иметь других подключений.

Рекомендуется применять дымовые трубы и дымоходы из нержавеющей стали с утеплителем, выдерживающим высокую температуру. Установка котла и монтаж дымовой трубы должны проводиться в соответствие с СП 7.13.130.2013 п.5.

Большое влияние на работу котла оказывает правильный выбор высоты и диаметра дымовой трубы. При подборе диаметра или площади проходного сечения дымохода не должно создаваться сужений относительно выходного патрубка твердотопливного котла. При подборе дымовой трубы не следует сильно увеличивать ее диаметр уменьшая высоту, это снижает скорость потока дымовых газов и может способствовать образованию конденсата на стенках дымовой трубы. Для эффективной работы котла разрежение должно быть не меньше величины, указанной в таблице 1. Для обеспечения необходимого разрежения можно установить вытяжной вентилятор на дымовую трубу и подключить его согласно схемы подключения, указанной в приложении 1.

6.3. В закрытой отопительной системе котел должен устанавливаться с расширительным баком мембранного типа. Объем расширительного бака зависит от объема отопления и рассчитывается при разработке проекта системы отопления.

6.4. Давление в системе отопления в рабочем состоянии при максимальной температуре воды в котле 95°C, не должно превышать 0,4 МПа (4,0 кг/см<sup>2</sup>).

6.5. Испытание (опрессовку) системы отопления (труб, радиаторов) производить при отсоединенном котле, при этом давление не должно превышать максимальное рабочее давление, указанное в проекте системы отопления.

6.6. Во избежание конденсации продуктов сгорания в котле и повышения долговечности котла и дымохода отопительный котел должен быть оборудован рециркуляционной системой или смесительным устройством, поддерживающим температуру теплоносителя на входе в котел выше 65°C. Для монтажа системы рециркуляции на боковой стенке котла предусмотрены патрубки.

6.7. Электромонтаж и подключение котла к электрической сети производить согласно схемы подключения, указанной в приложении 1.

6.7.1. Снимите крышку щита управления (поз.6, Рис.1).

6.7.2. Проложите гофротрубу с проводами от распределительной коробки (поз.7, Рис.2) по боковой стенке кожуха до щита управления.

6.7.3. Пропустите провода с клеммами через сальник щита управления и закрепите гофротрубу в сальнике.

6.7.4. Вставьте клеммы проводов №1;2;10;26;27 в соответствующие разъемы и присоедините провод заземления щита управления к шине

заземления на основании щита. Номера разъемов указаны на плате управления.

6.7.5. Установите датчик опустошения бункера (поз.27) Прил.1 в отверстие в нижней части бункера. Установите датчик наполнения вместо заглушки в верхней части бункера (опция). Внимание! Для правильной работы датчиков вся верхняя пластмассовая часть датчика должна выступать из отверстия в стенке бункера.

Подключите провода от датчика наполнения (поз.27) в распределительной коробке. Подключение производить согласно цветовой маркировки проводов.

6.7.6. Установите пульт управления (поз.4, Рис.1) на бункер и подключите к нему разъем соединительного кабеля от щита управления.

6.7.7. Установите датчик температуры воздуха (поз.22) Прил.1 в жилом помещении на высоте 1,5м от пола, исключив прямое воздействие на него солнечных лучей, потоков воздуха от нагревательных приборов, вентиляторов и т.д. и подключите клемму №22 к разъему 22 пульта управления.

6.7.8. Установите датчик температуры улицы (поз.24) Прил.1 вне помещения в защищенном от солнечных лучей и осадков месте и подключите клемму №24 к разъему 24 пульта управления.

6.7.9. Подключите насосы контура отопления (поз.12) Прил.1 и контура рециркуляции (поз. 11) Прил.1 к соответствующим разъемам на нижней стенке щита управления, используя разъемы из комплекта поставки (поз.2.8) Табл.2.

При необходимости можно подключить насос контура горячего водоснабжения (ГВС) к соответствующему разъему на нижней стенке щита управления и приводы термосмесительных клапанов дополнительных контуров отопления. Датчики температуры дополнительных контуров подключаются согласно схемы подключения, указанной в приложении 1.

Дополнительные датчики температуры для термосмесительных клапанов не входят в комплект поставки и приобретаются отдельно.

6.7.10. В щите управления предусмотрено место для подключения двигателя заполнения бункера (поз. 14) Прил.1, и двигателя вытяжного вентилятора (поз. 7) Прил.1. Подключаемые двигатели однофазные, мощность каждого двигателя не должна превышать 0,5 кВт. Имеются также разъемы для подключения двух приводов трехходовых смешивающих клапанов (поз.8;9). Мощность двигателя привода не должна превышать 20 Вт при напряжении ~220В.

6.7.11. Для подключения дополнительного модуля-GSM необходимо установить плату модуля на стойки внутри корпуса выносного пульта управления согласно схемы подключения, указанной в приложении 1. Подключить кабель управления модулем к разъему XS3 на плате пульта управления. Далее необходимо установить SIM-карту в модуль, предварительно сняв запрос PIN-кода и присоединить антенну к разъему модуля-GSM. Провод от антенны пропустите в отверстие на корпусе пульта управления и установите антенну на корпус котла. Провод от антенны не должен касаться поверхностей, нагревающихся в процессе эксплуатации.

6.7.12. Присоедините провод заземления пеллетной горелки к болту заземления на корпусе котла и произведите заземление котла медным проводником сечением не менее 4мм<sup>2</sup>.

6.7.13. Подключение котла к электросети производится прилагаемым сетевым шнуром в розетку (~220В).

**Внимание!** Проверьте соответствие подключения проводов (L), (N) сетевого шнура согласно схеме подключений приложения 1.

Включение котла производится выключателем, расположенным на боковой стенке щита управления. При правильном подключении сети электропитания к пульту управления индикаторная лампа выключателя питания должна гореть во включенном положении.

## **7. ЭКСПЛУАТАЦИЯ КОТЛА**

### **7.1. Требования к качеству пеллет.**

7.1.1. При приобретении пеллет обращайте внимание на их качество, наличие пыли и цвет. При наличии в пеллетах большого количества коры, песка и других включений, возможно увеличение количества зольных остатков, коксование в горелке и как следствие недостаточная мощность котла и перегрев горелки. Использование пеллет низкого качества снижает КПД отопительного котла и ускоряет износ горелки.

7.1.2. Хранить пеллеты необходимо в сухом месте и не допускать попадания на них влаги. Высокая влажность пеллет приводит к существенному снижению теплопроизводительности и может привести к заклиниванию шнека и аварийной остановке котла.

7.1.3. Помните, что энергоэффективность качественных пеллет гораздо выше что в результате увеличивает срок службы котла и уменьшает затраты на отопление. Рекомендуемые характеристики пеллет, при которых обеспечиваются технические параметры котла приведены в таблице 3.

**Таблица 3**

Класс топлива в соответствии ГОСТ 33016-2014 (п.п. 1.2)	С1
Диаметр	6 мм, 8мм
Длина	15-35 мм
Насыпная плотность, не менее	620 кг/м <sup>3</sup>
Влажность, не более	10 %
Зольность, не более	0,7 %
Содержание опилок, не более	4 %
Теплопроизводительность, не менее	4,8 кВтч/кг

7.1.4. При использовании пеллет, характеристики которых отличаются от приведенных в таблице 3, необходимо скорректировать скорость вентилятора или время подачи пеллет (см. п. 7.5.6). Например при использовании пеллет с меньшей насыпной плотностью, скорость вентилятора необходимо уменьшить. Горение пеллет при этом должно происходить как описано в пункте 7.4.1. Если вам не удастся отрегулировать процесс горения, обратитесь в сервисную службу предприятия-изготовителя или в сервисную службу, находящуюся в вашем регионе.

### **7.2. Подготовка котла к работе.**

7.2.1. Проверить правильность подключения котла к дымоходу, отопительной системе, и контуру заземления.

7.2.2. Проверить правильность подключения электрического кабеля пеллетной горелки, шнура электропитания котла, датчиков температуры, циркуляционного насоса и насоса рециркуляции к пульту управления в соответствии со схемой подключения, указанной в приложении 1.

7.2.3. Проверить напряжение сети электропитания. При работе котла при низком напряжении питания возможно заклинивание шнека. Повышенное

напряжение приводит к перегреву двигателя pelletной горелки. Также значительное отклонение напряжения от номинального приводит к изменению скорости вентилятора и как следствие неоптимальному горению топлива.

В случае отклонения напряжения питания от номинального при подключении нагрузки, (см. Таблица1 п .10), необходимо установить стабилизатор напряжения с максимальной мощностью не менее 3 кВт.

7.2.4. Проверить готовность отопительной системы и дымохода к началу работы. Разрежение в дымоходе должно соответствовать величине, указанной в таблице1. Проверить состояние уплотнительного шнура на дверцах котла.

7.2.5. Убедиться в том, что приточная вентиляция обеспечивает необходимое количество воздуха для процесса горения топлива в котле.

7.2.6. Убедиться, что давление воды в отопительной системе и котле в пределах нормы. Убедиться, что температура теплоносителя в отопительной системе и воздуха в помещении котельной выше 0°C. Запуск котла при температуре теплоносителя ниже 0°C запрещен.

Внимание! Аварийный термовыключатель (5) отключает электропитание силовой цепи при температуре теплоносителя ниже 0°C.

7.2.7. Засыпать пеллеты в бункер (см. поз.3 рис. 1) до верхней кромки, равномерно распределяя их по всему объему, таким образом, чтобы можно было плотно закрыть крышку бункера.

7.2.8. Открыть полностью заслонку на дымовом патрубке.

7.2.9. **Внимание!** При запуске и работе котла в дымовой трубе может образовываться конденсат. Перед запуском необходимо проверить систему накопления и отвода конденсата.

### 7.3. Запуск котла.

Во время первого пуска, сотрудники монтажной организации обязаны провести устный предпусковой инструктаж заказчику и/или его представителю в соответствии с содержанием п.п 1-9 настоящего документа.

7.3.1. Розжиг котла может производиться вручную, с использованием спичек, бумаги, дров, сухого спирта или автоматически, с помощью нагревательного элемента, встроенного в горелку. Запрещается для ручного розжига котла использовать любые горючие жидкости.

7.3.2. Для розжига котла нужно перевести выключатель, расположенный на боковой стенке щита управления (2) в положение «ВКЛ». После этого включится подсветка дисплея, а на экране появится отображение текущих параметров котла. Котел при этом находится в режиме «ОСТАНОВ».

7.3.3. Далее необходимо нажать на кнопку «МЕНЮ», в появившемся основном меню с помощью кнопок перемещения по меню вверх или вниз, выбрать пункт «Пуск/стоп котла».

7.3.4. Появится экран, который предлагает запустить котел вручную или автоматически.





Необходимо нажать на кнопку «АВТО» для подтверждения розжига котла в автоматическом режиме. После этого появляется экран автоматического розжига котла. В этом режиме горелка автоматически наполняется пеллетами до уровня, необходимого для розжига пеллет и включается нагрев. При достаточной температуре выделившихся газов, происходит воспламенение пеллет. При достижении температуры уходящих газов, соответствующей устойчивому горению, котел переключается в режим автоматического горения и на дисплее отображается основной экран котла.



7.3.5. Если в режиме "Пуск/стоп котла" нажать кнопку «РУЧНОЙ», появится экран, который предлагает запустить котел вручную. Необходимо нажать на кнопку «ШНЕК» для заполнения горелки топливом. После этого разожгите топливо вручную и кнопкой «ПОДДУВ» включите вентилятор. После розжига закройте загрузочную дверцу котла. Температура газов при розжиге котла отображается на корпусе котла. При достижении температуры уходящих газов, соответствующей устойчивому горению, котел переключится в режим автоматического горения и на дисплее отобразится основной экран котла.



7.3.6. После розжига котла и перехода его в автоматический режим необходимо выбрать режим работы котла (см. п. 7.5.8.), требуемую мощность, установить температуру теплоносителя в котле, и воздуха в помещении. Методика настройки параметров работы и управление котлом подробно описана в пункте 7.5.

7.3.7. Для достижения более эффективной и правильной работы котла, после каждой смены партий топлива и/или начала нового отопительного сезона необходимо воспользоваться услугами специалистов по настройке котлов с измерением выбросов. Так же можно произвести настройку котла самостоятельно воспользовавшись меню коррекции горения п/п 7.5.6. настоящего документа. После коррекции горения факел пламени должен быть равномерным, желтого цвета. Дымления из корпуса котла, механизма подачи и бункера, а также дымовой трубы не должно быть.

## 7.4. Работа котла.

7.4.1. В автоматическом режиме работы горение пеллет должно происходить в корпусе горелки. Факел пламени должен быть равномерным с желтоватым оттенком. Во время горения уровень пеллет должен находиться на расстоянии 1-2 см ниже верхней кромки горелки. Не допускайте, чтобы пеллеты переваливались за ее пределы. Признаками неправильного сгорания пеллет является содержание пепла в дымовых газах, а также крупные остатки недогоревшего топлива в зольном ящике, свидетельствующие о плохом качестве топлива или неправильной регулировке процесса горения.

7.4.2. Если после перехода в автоматический режим горения и прогрева дымовой трубы наблюдается дымление из корпуса котла, пеллетной горелки или бункера необходимо прекратить эксплуатацию котла и устранить причину дымления. Основными причинами являются нарушения в монтаже системы дымоотведения и вентиляции.

7.4.3. В автоматическом режиме на основном экране отображаются текущие параметры котла. В нижней части экрана отображается пиктограмма показывающая текущий режим мощности котла. Также отображается температура дымовых газов, температура теплоносителя на подаче и обратке, температура воздуха в помещении и на улице. Максимальная мощность будет соответствовать установленной в п.7.5.3.

7.4.4. До достижения температуры уставки теплоносителя, котел работает на полной мощности (■■■■), при этом привод шнека включается периодически, подавая необходимую порцию пеллет в горелку. Время подачи пеллет определяется текущей мощностью котла, установленной в пункте меню "Мощность". Вентилятор работает на скорости, установленной в заводских настройках. При необходимости можно скорректировать скорость в пункте меню "Вентилятор". Работа шнека и вентилятора сопровождается движением соответствующих пиктограмм на экране. При достижении уставки теплоносителя, котел переходит в режим половины мощности (■■■□), при этом время подачи пеллет уменьшается в два раза, а вентилятор периодически отключается. При снижении температуры теплоносителя на 5 градусов котел снова переходит в режим полной мощности (■■■■). Если настройки режимов работы котла произведены правильно, то в установившемся режиме температура теплоносителя будет поддерживаться в этом диапазоне.

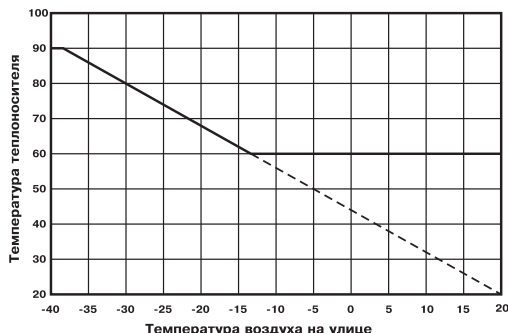
7.4.5. В случае если температура теплоносителя продолжит подниматься, котел перейдет в режим поддержания горения (■■□□). В этом режиме привод шнека будет периодически включаться, при условии снижения температуры газов, а вентилятор отключается.

При чрезмерном снижении температуры дымовых газов периодически будет включаться режим розжига на несколько минут, не давая котлу затухнуть.

7.4.6. Если установлен датчик температуры воздуха в помещении, то при достижении уставки температуры воздуха (см. пункт 7.5.4), котел переходит в режим поддержания горения (■■□□) и при снижении температуры на 2 градуса, вновь возвращается в режим полной мощности (■■■■). При работе котла в установившемся режиме температура воздуха в помещении будет поддерживаться в этом диапазоне. Температура теплоносителя в котле при подключенном датчике температуры воздуха может снизиться ниже 60°C.

7.4.7. Если установлен датчик наружной температуры, имеется возможность включить режим погодозависимого регулирования (см. пункт 7.5.9.). Для корректной работы в этом режиме необходимо отключить датчик температуры воздуха в помещении (22) Прил.1.

Установите необходимую температуру воды при определенном значении температуры улицы. Для расчета графика регулирования используются две точки. В качестве первой точки используются введенные в пункте меню значения, а в качестве второй точки используются значения: 20°C теплоносителя при 20°C наружного воздуха. Например, при указанных параметрах (80°C теплоносителя при -30°C на улице) график регулирования будет выглядеть как на рис. 5.



**Рис.5 График зависимости температуры воды от температуры наружного воздуха.**

7.4.8. При кратковременном отсутствии электроэнергии котел продолжит работу в автоматическом режиме после подачи электропитания. При длительном отсутствии электроэнергии и снижении температуры дымовых газов ниже 35°C, котел делает попытку восстановить режим горения а затем включится режим автоматического розжига. После розжига котел продолжит работу в автоматическом режиме.

7.4.9. Если при работе котла произойдет заклинивание верхнего или нижнего шнеков посторонним предметом, то автоматически производится реверсирование двигателя мотор-редуктора на несколько секунд. После этого двигатель включается для подачи топлива в горелку. Если после нескольких попыток освободить шнек не удалось, то котел выключит шнек, вентилятор и будет отображать на экране аварийный сигнал "Заклинивание шнека". После аварийной остановки необходимо остановить работу котла, отключить его от электропитания и вручную освободить шнек от посторонних предметов. После очистки произвести запуск котла.

7.4.10. Если во время работы котла уровень пеллет опустится ниже датчика опустошения на экране появляется предупреждение о низком уровне пеллет. Если после этого температура дымовых газов станет слишком низкой, котел сделает попытку розжига, затем выключит шнек, вентилятор и будет подавать на экране аварийный сигнал "ЗАТУХАНИЕ".

**ВНИМАНИЕ!** Не допускайте опустошения бункера и пополняйте его своевременно!

7.4.11. Во время отображения основного экрана нажатием кнопок "НАСОСЫ", "ДАнные", "ИНФО" можно переключиться на дополнительные экраны.

7.4.12. На дополнительном экране "НАСОСЫ" отображается:

- состояние насоса отопления и температура теплоносителя на подающем трубопроводе - ЦО
- состояние насоса ГВС и температура горячей воды в баке - ГВС
- состояние насоса рециркуляции и температура теплоносителя на обратном трубопроводе - РЦ

Насосы отображаются пиктограммой с температурой соответствующего контура возле изображения насоса. Работающий насос отображается зеленой пиктограммой, при остановленном насосе пиктограмма красная. Серая пиктограмма насоса обозначает, что насос не используется. Если датчик соответствующего контура не подключен, то вместо температуры отображается "--".

- состояние трехходовых клапанов дополнительных контуров
- температура соответствующего каждому клапану датчика воды
- температура датчика воздуха, соответствующего одному из клапанов



Клапаны отображаются пиктограммой с температурой соответствующего контура возле изображения клапана. Работающий клапан отображается зеленой пиктограммой. Серая пиктограмма клапана обозначает, что клапан не используется. Если датчик соответствующего контура не подключен, то вместо температуры отображается "--".

7.4.13. На дополнительном экране "ДАнные" отображается информация о среднем расходе пеллет за сутки, неделю, месяц, суммарный расход с начала эксплуатации котла. Имеется индивидуальный счетчик, который рассчитывает расход от произвольной даты. Отображается также ориентировочный остаток пеллет в бункере в процентах от полного объема.

Внимание! Количество расходуемых пеллет является ориентировочным, и зависит от насыпной плотности пеллет и их размеров. Максимальный объем разовой загрузки в килограммах задан в строке "ОБЪЕМ" и может быть скорректирован, при изменении насыпной плотности используемых пеллет. При ручной загрузке топлива, для правильного расчета расхода пеллет в бункере необходимо установить действительный объем разовой загрузки и нажать кнопку "ЗАПОЛНЕН" после загрузки полного бункера. Для расчета остатка пеллет в бункере автоматически необходимо установить датчик наполнения бункера и использовать автоматическое устройство подачи пеллет в бункер, см.п .7.5.22.

При отсутствии информации о расходе пеллет на экране отображается надпись (нет данных).



7.4.14. На дополнительном экране "ИНФО" отображается информация о аварийных ситуациях, которые могут возникать во время работы котла и текущая версия программного обеспечения.

При возникновении аварийных ситуаций вкладка "ИНФО" будет мигать, показывая о наличии неисправности. При нажатии на эту вкладку будет отображаться экран с ее описанием. При возникновении нескольких неисправностей будут отображаться соответствующие сообщения.



7.4.15. Во время работы котла могут возникать следующие аварийные ситуации, о которых котел будет информировать:

- срабатывание датчика аварийного перегрева
- неисправность датчика температуры дымовых газов
- неисправность датчика температуры теплоносителя
- перегорание силового предохранителя

При возникновении этих неисправностей котел выключит привод шнека, вентилятор и включит звуковой сигнал. При исчезновении неисправности, котел продолжит работу.

- неисправность датчика температуры ЦО в режиме гидроразделителя
- неисправность датчика температуры воздуха в режиме гидроразделителя
- неисправность датчиков температуры клапана1 и клапана2

При возникновении этих неисправностей котел продолжит работу в режиме ограниченного регулирования и отобразит тип неисправности на экране "ИНФО".

7.4.16. Если температура теплоносителя поднимается выше 100°C, срабатывает аварийный невозвратный термовыключатель (поз.5) Прил.1, отключится привод шнека, вентилятор и включится аварийный звуковой сигнал. Для повторного включения котла необходимо устранить причину превышения температуры теплоносителя и затем нажать на кнопку возврата аварийного термовыключателя до щелчка.

7.4.17. При увеличении температуры дымовых газов выше допустимого уровня, по причине снижения эффективности теплообменника, на экране появляется предупреждение о необходимости его чистки. Чистка теплообменника производится перемещением рычага, расположенным на боковой стенке котла.

7.4.18. В котле имеется возможность управления с помощью внешнего термостата. Для этого необходимо контакты внешнего термостата подключить к разъему пульта управления (25) в соответствии со схемой подключений, указанной в приложении 1. При размыкании контактов термостата котел перейдет в режим "ПАУЗА" и на экране отображается пиктограмма (□□□). При отсутствии внешнего термостата контакты для подключения термостата на разъеме должны быть замкнуты.

7.4.19. Для остановки котла, нужно выбрать пункт меню "Пуск/стоп котла" и войти в режим останова.

Для выключения котла перевести выключатель питания в положение "ВЫКЛ" из режима "ОСТАНОВ".

## 7.5. Основные настройки котла.

7.5.1. Параметры работы котла необходимо устанавливать индивидуально для каждой системы отопления. Параметры работы котла по умолчанию, устанавливаемые на заводе изготовителе и диапазон их изменения приведены в таблице 4.

**Таблица 4**

№ п/п	Параметр	Минимал. значение	Макс. значение	Значение по умолч.
1	Мощность котла от номинальной, %	50	100	100
2	Коррекция скорости вентилятора, %	-15	+15	0
3	Коррекция подачи топлива, %	-15	+15	0
4	Температура теплоносителя, °С	60	90	75
5	Температура воздуха, °С	5	35	30
6	Температура включения насоса отопления и ГВС, °С	30	55	40
7	Температура включения насоса рециркуляции, °С	40	t° выкл. насоса -1°С	60
8	Температура выключения насоса рециркуляции, °С	t° вкл. насоса +1°С	90	70
9	Температура в бойлере ГВС, °С	40	80	70
10	Температура включения клапана теплого пола, °С	20	60	не исп.
11	Температура включения клапана контура отопления, °С	20	90	не исп.
12	Температура улицы для погодозависимого регулирования, °С	-50	10	-30
13	Температура теплоносителя для погодозависимого регулирования, °С	60	90	80
14	Время работы устройства заполнения бункера, мин:сек	0:10	30:00	0:30
15	Коррекция показаний счетчика расхода пеллет, %	-50	+50	0

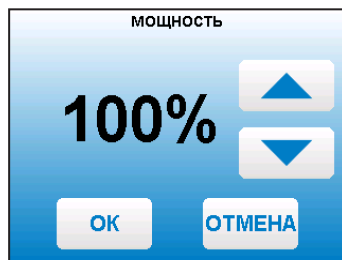
7.5.2. Для настройки параметров работы котла необходимо из основного экрана перейти в главное меню, нажав кнопку "ВВОД". Для перехода по пунктам меню необходимо нажать "ВВЕРХ" или "ВНИЗ" для выбора пункта меню нажать "ВВОД". Для выхода из меню нажать "ОТМЕНА".

В главном меню доступны следующие пункты:

- Мощность котла
- t°C подачи
- t°C помещения
- Коррекция горения
- Вытяжной вентилятор
- Режим работы котла
- Насосы и клапаны
- Золоудалитель
- Погод регулирование
- Термостат
- Время и дата
- Пуск/стоп котла
- Заполнение бункера
- Прочее
- Коррекция расхода
- Сброс расхода
- Сервисное меню

7.5.3. Для установки мощности котла выберите пункт меню "Мощность".

Пункт меню позволяет настроить текущую мощность котла в процентах от номинальной. Параметр имеет три значения: 50% - 75% - 100% и используется для ограничения мощности котла при разных условиях эксплуатации. Для изменения мощности необходимо нажать "ВВЕРХ" или "ВНИЗ", для подтверждения выбора нажать "ОК".



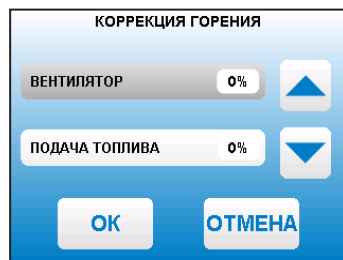
7.5.4. Для настройки максимальной температуры теплоносителя на выходе из котла выберите пункт меню "t°C подачи". В пункте меню задается температура теплоносителя, которую будет поддерживать котел. Рекомендуемая температура теплоносителя не менее 70°C.



7.5.5. Для настройки температуры воздуха в помещении выберите пункт меню "t°C помещения". В пункте меню задается температура помещения, которую будет поддерживать котел, при условии установки и подключения датчика температуры воздуха в помещении (22).



7.5.6. Для коррекции скорости вентилятора и количества топлива, подаваемого в горелку, выберите пункт меню "Коррекция горения". Параметры используются для точной настройки объема воздуха и количества топлива подаваемого в горелку, с целью получения оптимального соотношения топлива/воздух. Для коррекции необходимо выбрать параметр, нажать "ВВЕРХ" или "ВНИЗ", для подтверждения выбора нажать "ОК".



7.5.7. Для настройки работы вытяжного вентилятора (дымососа), в случае его использования для удаления дымовых газов при недостаточном разрежении за котлом, выберите пункт меню "Вытяжной вентилятор". Пункт меню предназначен для выбора режимов работы вытяжного вентилятора и установки скорости его вращения.

При использовании режима "ВКЛЮЧЕНО" вентилятор работает постоянно с установленной в данном меню скоростью. При использовании режима "СИНХРОННО" вытяжной вентилятор включается при работе наддувного вентилятора пеллетной горелки.

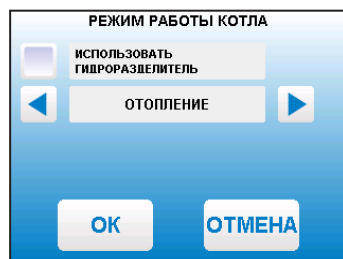
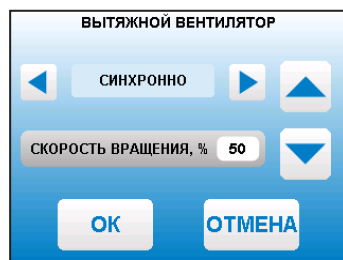
Настройка максимальной скорости дымососа должна производиться в условиях, приближенных к условиям максимального потребления CO, минимальных температур на улице и работе котла в номинальном режиме.

В данных условиях вам необходимо установить скорость вращения дымососа на 100% и каждые 30 минут снижать ее на 5-10% (чем меньше интервал, тем точнее будет настройка) до тех пор, пока не начнет появляться черный дым на выходе из дымовой трубы или происходить дымление из бункера, механизма или корпуса котла. После этого необходимо обратно повысить скорость вращения дымососа на 5-10%, так определяется необходимая максимальная скорость вращения дымососа.

Тоже самое можно сделать и при работе котла на минимальной мощности, определив минимальную скорость вращения дымососа. После этого необходимо проследить работу системы котел-дымосос в режиме подбора требуемой мощности котлом для системы отопления. После чего внести корректировки, в случае если при снижении или увеличении мощности котла и скорости вентилятора наддува будет происходить дымление, то необходимо будет повысить скорость вращения дымососа.

7.5.8. В меню "Режим работы котла" можно выбрать несколько различных режимов работы, определяющий порядок работы насосов отопления (ЦО) и горячего водоснабжения (ГВС):

- отопление: в этом режиме задействован только насос контура центрального отопления. Насос контура ЦО включается после достижения температуры теплоносителя "температура включения", заданной в п.7.5.10 и работает постоянно.
- параллельные насосы: в этом режиме используются оба насоса одновременно.





При достижении заданного значения в бойлере ГВС, насос контура ГВС отключится, а насос контура ЦО продолжит работать. При снижении температуры в бойлере ГВС снова включится насос контура ГВС.

- приоритет ГВС: в этом режиме сначала котел нагревает воду в бойлере ГВС и после этого переключается на контур отопления. До момента, пока в бойлере не будет достигнута заданная температура, будет работать насос ГВС.
- После достижения заданного значения температуры в бойлере ГВС, насос контура ГВС отключится и включится насос контура ЦО. При снижении температуры в бойлере ГВС насос контура ЦО отключится и снова включится насос контура ГВС.
- ГВС: в этом режиме задействован только насос контура ГВС. При достижении заданного значения температуры в бойлере ГВС котел перейдет в режим поддержания горения (■□). После определенного времени, при отсутствии расхода воды, котел остановится. При снижении температуры в бойлере ГВС котел автоматически запустится.
- Для правильной работы в режимах, использующих насос ГВС следует настраивать температуру подачи выше требуемой температуры горячей воды.
- При выборе режима "Использовать гидроразделитель" возможно использование в схеме гидроразделителя.

Эту схему можно использовать совместно с любым из четырех описанных режимов работы насосов. При использовании этого режима на выходе гидроразделителя необходимо установить датчик воды контура ЦО (15) Приложение3. В этом режиме котел будет стремиться поддерживать заданную температуру воздуха в помещении, где установлен датчик температуры воздуха (22), путем включения и выключения насоса контура отопления ЦО (12). При отсутствии датчика воздуха насос будет включен постоянно.



7.5.9. В меню "Насосы и клапаны" настраиваются режимы работы насосов, которыми может управлять котел и режимы термосмесительных клапанов.

7.5.10. Для настройки температуры включения насосов ГВС и ЦО выберите пункт меню "ГВС и отопление".

- "температура включения"-температура теплоносителя, ниже которой насосы контуров ГВС и ЦО не включаются, для ускоренного прогрева теплообменника и предотвращения образования конденсата в котле.
- "температура ГВС" - температура воды в бойлере ГВС, которую котел будет поддерживать в режимах обогрева "Приоритет ГВС", "Параллельные насосы" и "ГВС".



- "включать насос ЦО в режиме останов" - при выборе этого пункта насос ЦО не отключается при переходе котла в режим "ОСТАНОВ". Исключение составляет режим "ГВС", когда насос ЦО выключен всегда.

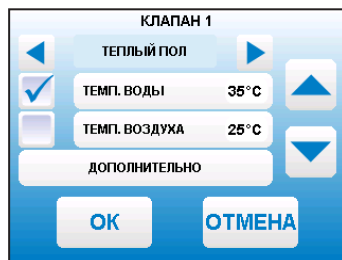
7.5.11 Для настройки режима работы насоса рециркуляции выберите пункт меню "Рециркуляция" и установите галочку в поле "Использовать". В квадрате слева появится символ выбора. Насос включится, как только температура обратной воды опустится до значения, заданного в пункте "температура включения" и выключится при достижении "температура выключения". Для исключения конденсации продуктов сгорания на стенках теплообменника рециркуляционная система должна поддерживать температуру теплоносителя на входе в котел выше 65°C.



7.5.12 В меню "Клапан1" настраивается режим работы трехходового клапана 1, который может использоваться для работы в контуре теплого пола или дополнительного контура отопления.

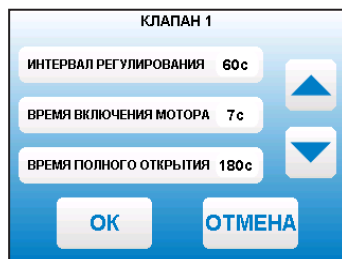
Возможные режимы работы клапана:  
ТЕПЛЫЙ ПОЛ / ОТОПЛЕНИЕ / НЕ ИСП.

Для управления работой клапана 1 используется датчик температуры воды клапана (18). Также можно использовать датчик температуры воздуха клапана (19) для регулировки температуры в помещении. Если выбран датчик воздуха для клапана1, в меню клапана2 этот пункт, будет недоступен.



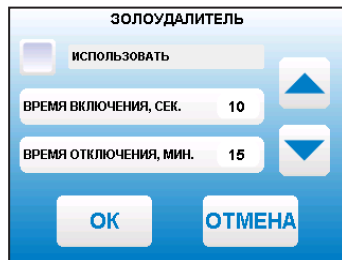
В данном меню настраиваются:

- "ТЕМП.ВОДЫ"-настраивает желаемую температуру воды в контуре клапана 1.
- "ТЕМП.ВОЗДУХА" - настраивает желаемую температуру в помещении, установленным контуром. В пункте "ДОПОЛНИТЕЛЬНО" настраиваются:
- "ИНТЕРВАЛ РЕГУЛИРОВАНИЯ" - задает интервал, через который будет проверена температура контура и при необходимости включен двигатель привода клапана.
- "ВРЕМЯ ВКЛЮЧЕНИЯ МОТОРА" - задает время включения двигателя для интервала регулирования, если температура в контуре больше или меньше заданной.
- "ВРЕМЯ ПОЛНОГО ОТКРЫТИЯ" - задает время, за которое клапан переходит из полностью закрытого состояния в полностью открытое, и наоборот. Это значение указано в паспорте на клапан.



7.5.13. В меню "Клапан2" настраивается режим работы трехходового клапана 2, который может использоваться для работы в контуре теплого пола или дополнительного контура отопления. Для управления работой клапана 2 используется датчик температуры воды клапана (17). Также можно использовать датчик температуры воздуха клапана (19), если он не используется для клапана1. Настройки клапана 2 аналогичны настройкам клапана 1.

7.5.14. Пункт меню “Золоудалитель” позволяет включить устройство золоудаления. Для того чтобы задействовать устройство необходимо поставить галочку в поле “Использовать”. Далее необходимо выбрать время работы двигателя устройства золоудаления и время его отключенного состояния. Устройство золоудаления работает циклично во всех режимах работы котла кроме режима “ОСТАНОВ” и “ПАУЗА”.

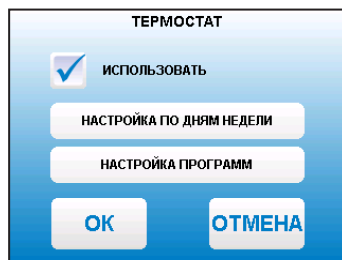


7.5.15. Для использования котла в режиме погодозависимого регулирования выберите пункт меню “ПОГОД. РЕГУЛИРОВАНИЕ”.

Пункт меню позволяет включить использование погодозависимого регулирования и настроить график, по которому будет проходить регулирование. Для включения режима необходимо поставить галочку в поле “ИСПОЛЬЗОВАТЬ”. Далее выберите пункт “ТЕМПЕРАТУРА ВОДЫ” и установите температуру теплоносителя. Далее выберите пункт “ПРИ ТЕМПЕРАТУРЕ УЛИЦЫ” и установите значение температуры на улице.

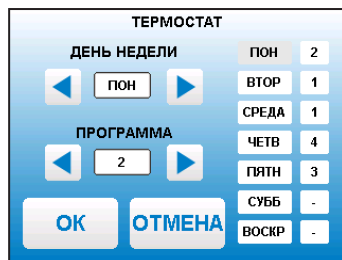


7.5.16. В котле имеется возможность управления с помощью встроенного программируемого термостата по температуре воздуха в помещении и температуре теплоносителя. Можно запрограммировать режим паузы в работе котла для определенных периодов времени. Имеется возможность составить максимум 4 программы. Программа может состоять максимум из 8 периодов. Если текущее время совпадает с одним из периодов, котлом будет поддерживаться заданная в этом периоде температура. Если текущее время не входит ни в один период, будет поддерживаться температура заданная в меню “t°C помещения” и “t°C теплоносителя”. Если не выбран пункт “t°воздуха” в периоде программы то регулировка по температуре воздуха будет отключена совсем.



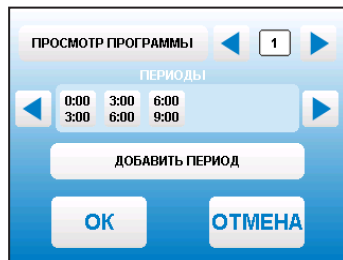
7.5.17. Для использования режима программируемого термостата выберите пункт меню “ТЕРМОСТАТ” и нажмите кнопку “ИСПОЛЬЗОВАТЬ”. В квадрате слева появится символ выбора. Для отключения термостата этот символ нужно убрать.

7.5.18. Пункт меню “НАСТРОЙКА ПО ДНЯМ НЕДЕЛИ” позволяет просмотреть и задать соответствие каждому дню недели любой программы из четырех возможных. После настройки всех дней недели нужно нажать кнопку “ОК” для сохранения настроек.



7.5.19. Пункт меню “НАСТРОЙКА ПРОГРАММ” открывает меню просмотра и настройки программы. Чтобы добавить новый период, нужно нажать кнопку “ДОБАВИТЬ ПЕРИОД”. Откроется экран настройки нового периода (см. пункт 7.5.19).

В окне “ПЕРИОДЫ” отображаются все добавленные периоды для текущей программы. Чтобы изменить настройку периода, нужно нажать на кнопку с отображением времени периода. После настройки всех периодов данной программы нужно нажать кнопку “ОК” для сохранения настроек. Если введенные значения не содержат ошибок, настройки сохранятся, и произойдет выход в меню термостата. Если введенные значения ошибочны, например, если периоды перекрываются, необходимо изменить настройки периодов для исключения ошибки.



7.5.20. Для каждого периода термостата имеется возможность задания мощности котла, температуры подачи воды и воздуха в помещении. Для того чтобы настроить период, необходимо установить время начала и конца периода, а также установить галочки напротив пунктов, которые должны быть задействованы в этот временной промежуток. Отсутствие галочек напротив пунктов “Мощность” и “t воды” приведет к использованию в выбранном периоде установленных в основном меню установок мощности и температуры подачи. Установка мощности равной 0 приведет к переходу котла в заданном периоде в режим “ПАУЗА”. Время задается с точностью до часа. Для удаления периода, нужно нажать кнопку “УДАЛИТЬ ПЕРИОД”.



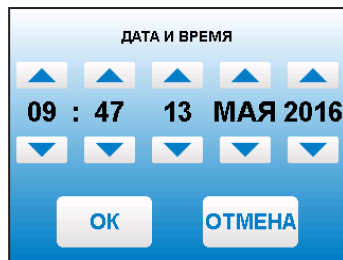
7.5.21. Для просмотра созданной программы термостата в графическом представлении, необходимо нажать кнопку “ПРОСМОТР ПРОГРАММЫ” в окне “ПЕРИОДЫ”. Окно просмотра программы имеет три вкладки для просмотра заданных температур и режима программы “МОЩНОСТЬ”, “t ВОЗДУХА”, “t ВОДЫ”. Для выхода из окна просмотра периодов нужно нажать на экран ниже указанных вкладок.



Для выхода из меню термостата и сохранения всех настроек нажмите кнопку “ОК” в меню “ТЕРМОСТАТ”.

7.5.22. Для установки времени и даты выберите пункт меню “Время и дата”. В этом пункте можно настроить время и дату внутренних часов котла.

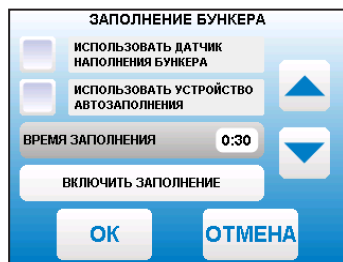
Для настройки указанных параметров установите кнопками “ВВЕРХ” или “ВНИЗ” нужное значение в выбранной позиции и подтвердите выбор кнопкой “ОК”.



7.5.23. В котле предусмотрена возможность подключения устройства для автоматического заполнения бункера.

Чтобы использовать функцию автозаполнения, необходимо в меню “Заполнение бункера” установить галочку напротив пункта “Использовать устройство автозаполнения”. Когда уровень пеллет опустится до нижнего датчика, начнет работать устройство заполнения бункера.

Бункер будет заполняться до тех пор, пока не истечет время, установленное в поле "Время заполнения". Если в бункере или на дополнительной секции установить датчик заполнения бункера (27), то устройство будет работать пока уровень пеллет не достигнет датчика заполнения бункера или не истечет установленное время заполнения. Чтобы подключить функцию использования датчика заполнения установите галочку напротив пункта "Использовать датчик заполнения". Датчик заполнения также используется в алгоритме подсчета остатка топлива.



Имеется возможность ручного включения устройства наполнения, для чего следует нажать кнопку "Включить заполнение". Повторное нажатие кнопки отключает устройство. Если устройство заполнения не используется (галочка в соответствующем поле не установлена), выход (14) платы управления можно использовать для индикации опустошения бункера. Когда уровень пеллет опустится до нижнего датчика на экране появляется соответствующее сообщение и на выход (14) подается напряжение 220В. Сигнал продолжается до тех пор, пока уровень пеллет не станет выше датчика опустошения бункера.

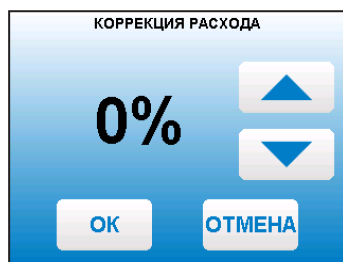


7.5.24. Для включения режима управления и контроля котла с помощью сотового телефона выберите пункт меню "Прочее" и установите галочку в строке "Разрешить операции с номерами". Это разрешит операции добавления и удаления номеров, с которых будет возможно управлять котлом. После регистрации модуля в сети мобильного оператора появляется индикатор работы модуля-GSM (8) на передней панели пульта управления. Для включения оповещения о снижении температуры теплоносителя ниже определенного уровня установите галочку в строке "Оповещать о низкой темп. воды". Температура устанавливается в пункте "темп. оповещения" данного меню.



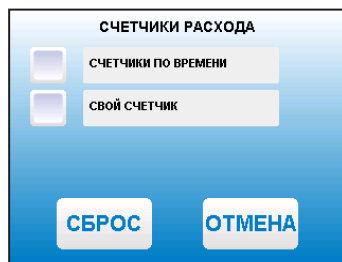
В данном меню можно скорректировать показания датчиков температуры воздуха, подключенных к котлу, на величину +/- 5°C. Для этого следует нажать кнопку "Коррекция датчиков" и ввести поправку к показаниям необходимого датчика.

7.5.25. Пункт меню "Коррекция расхода" позволяет скорректировать показания счетчика расхода пеллет если реальный расход не соответствует показаниям счетчика. Коррекция учитывает разницу в насыпной плотности применяемых пеллет. Значение данного параметра влияет также на расчет остатка топлива, при этом новое значение коррекции будет использоваться в расчете после следующей загрузки бункера (нажатия кнопки "Заполнен" или срабатывания датчика наполнения).



7.5.26. Пункт меню “Сброс расхода” позволяет сбросить показания счетчиков расхода топлива. В котле реализованы несколько вариантов счетчиков:

- счетчики по времени - за последние сутки, неделю, месяц
- свой счетчик - считает расход с момента последнего сброса
- общий счетчик - считает расход с момента запуска котла



Для сброса следует установить галочку напротив нужного пункта и нажать кнопку “СБРОС”. Общий счетчик за все время эксплуатации при этом не сбрасывается.

7.5.27. В сервисном меню можно изменить основные настройки котла, установленные на заводе-изготовителе. Вход в данное меню возможен только при вводе пароля. Данные настройки может производить специалист сервисной службы.

7.5.28. В котле имеется возможность обновления версии программы блока управления. Обновление программы может потребоваться для изменения функциональных возможностей котла.

Для обновления программы в котле необходимо с сайта производителя скачать архив с наименованием последней версии ПО и разархивировать его. Файл из архива с именем *firmware.zip* записать в корневой каталог на новую SD карту, или карту, предварительно отформатированную в формате FAT32. Для успешного обновления не допускается наличие других файлов на SD карте.

На выключенном котле установить карту с файлом *firmware.zip* в разъем выносного пульта управления и включить котел.

**Внимание!** Не выключайте котел до полного окончания обновления программы. После обновления программы выключить котел и извлечь SD карту с ПО. Включить котел и убедиться, что номер версии ПО на экране “ИНФО” (см. п.7.4.14.) обновлен.

## 8. ОБСЛУЖИВАНИЕ

### 8.1. Техническое обслуживание котла

Для безотказного и правильного функционирования котла и его механизмов необходимо проводить техническое обслуживание. Техническое обслуживание может быть нескольких видов периодичности: ежедневным, еженедельным, ежемесячным и ежегодным.

#### 8.1.1. Ежедневное техническое обслуживание:

- проверить наличие золы в зольных ящиках топки и теплообменника, и при наполнении более чем на 75%, опустошить их;
- проверить наличие несгоревших остатков, спекшихся остатков и золы в чаше горелки. При наличии большого количества несгоревших остатков, спекшихся остатков и золы, которые мешают эффективной и правильной работе котла в соответствии с п.п. 7.3.7. настоящего документа, необходимо удалить и/или сбросить их в зольник топки, воспользовавшись совком и кочергой из комплекта поставки;
- проверить наличие топлива в бункере и при необходимости, добавить его, для предотвращения остановки котла.

#### 8.1.2. Ежедневное техническое обслуживание:

- проведите профилактическую чистку каналов газохода с помощью ручки механизма чистки теплообменника (см. поз.21 рис.3);
- при опустошении зольных ящиков топки и теплообменника проверяйте наличие просыпавшейся золы в зольное пространство топки и теплообменника. При необходимости очистите их, воспользовавшись специальным инструментом из комплекта поставки: кочергой и совком. На остывшем котле, можно использовать веник и различные щетки.

#### 8.1.3. Ежемесячное техническое обслуживание:

- необходимо проводить полную очистку внутренних поверхностей котла, горелки и каналов газохода на полностью остановленном котле с открытием сервисной дверцы теплообменника и дверей зольника топки и теплообменника (см. поз.6, 7,10 рис.3). В ходе чистки обязательно применение всего чистящего инструмента из комплекта поставки: ерш с ручкой для чистки теплообменника, совок, скребок, кочерга;
- проверьте наличие зольного остатка в коллекторе патрубка дымохода (см. поз.3 рис.3), и при скоплении золы в количестве, которое мешает свободному проходу уходящих газов из котла в трубу, удалите ее из коллектора с помощью кочерги и совка из комплекта поставки;
- проверьте состояние и натяжение приводной цепи механизма подачи и при необходимости натяните ее, подрегулировав натяжитель цепи. В случае провисания цепи она может растянуться и начать проскакивать, что приведет к остановке котла;
- прислушайтесь к работе движущихся механизмов: мотор-редукторов, подшипников, шнеков и при наличии посторонних звуков (тех, которых не было после первого запуска и начальной настройке), попробуйте очистить чашу горелки от топлива и проверьте наличие наростов на стенках горелки в районе шнека подачи и/или проверьте горизонт установки механизма подачи относительно горелки котла, если данные процедуры не помогут и звук продолжит усиливаться в ходе последующей эксплуатации необходимо обратиться в специальную организацию по обслуживанию.

#### 8.1.4. Ежегодное техническое обслуживание:

- очистите бункер от остатков топлива, воспользовавшись специальным лючком на бункере;
- очистите все каналы газохода теплообменника и топку с помощью специального инструмента для поставки и механизма чистки газоходов;
- очистите горелку от несгоревших и спекшихся остатков с помощью кочерги и совка из комплекта поставки;
- очистите зольные ящики и зольное пространство топки и теплообменника;
- проверьте наличие золы в коллекторе патрубка дымохода и в дымовой трубе, и при необходимости очистите их;
- извлеките и очистите шнек и подающие каналы;
- проверьте все движущие части котла и при необходимости проведите их обслуживание;
- проверьте целостность всех жаростойких изоляционных и ограждающих поверхностей и при нарушении целостности замените или восстановите их.

**Внимание!!!** Выполнение работ по ежегодному техническому обслуживанию рекомендуется доверять специализированным организациям по техническому и сервисному обслуживанию продукции ZOTA.

Мотор-редукторы заправлены синтетическим маслом. В процессе эксплуатации редуктора в штатном режиме замена масла не требуется.

#### 8.2. Обслуживание системы отопления

8.2.1. При эксплуатации котла в закрытых системах отопления при  $t = 30 - 40^{\circ}\text{C}$  давление в системе и в пневматической части расширительного бака не должно отличаться и его необходимо поддерживать периодически подачей воды в систему или подкачивая пневматическую часть расширительного бака.

8.2.2. При наличии стука в системе необходимо немедленно прекратить горение в топке, дать остыть воде до температуры  $70^{\circ}\text{C}$  и выяснить причины возникновения стука. После устранения причин стука, долить систему водой через кран и вновь растопить котел.

8.2.3. В зимнее время, если потребуется прекратить топку на срок свыше 5 часов необходимо, во избежание замерзания, полностью освободить котел и систему отопления от воды, через сливные краны.



## 9. ХАРАКТЕРНЫЕ НЕИСПРАВНОСТИ И МЕТОДЫ ИХ УСТРАНЕНИЯ

Таблица 5

№ п/п	Наименование неисправностей	Причина неисправностей	Метод устранения (работу по устранению производит владелец котла)
1	Не работает пульт управления котлом	Не подается напряжение	Проверьте наличие напряжения в сети и правильность подключения пульта к сети
2	Неконтролируемый перегрев теплоносителя выше 100°C, срабатывание аварийного термовыключателя	Не работает циркуляционный насос	Проверьте наличие подачи напряжения на насос Проверьте исправность насоса
		Нет циркуляции по системе отопления	Проверить циркуляционный насос Проверить наличие воздуха в системе
		Заслонка вентилятора настроена неправильно	Настроить заслонку в соответствии рекомендациями
3	Плохое горение топлива	Недостаточное количество воздуха	Проверьте наличие и правильность работы приточной вентиляции Проверьте дымовую трубу на соответствие требованиям п.п. 6.2 и таблицы 1
		Влажное, некачественное топливо	Смените топливо Организируйте хранение топлива в сухом и теплом месте
4	Дымление из корпуса котла или дымовой трубы	Недостаточная тяга дымовой трубы	Проверьте дымовую трубу на соответствие требованиям п.п. 6.2, 6.3. и таблицы 1
		Недостаточная производительность дымососа	Проверьте настройку дымососа, возможно установлена недостаточная скорость
		Недостаточный приток воздуха в помещение котельной	Проверьте наличие и правильность работы приточной вентиляции
5	В системе отопления низкая температура теплоносителя	Установка низкой температуры теплоносителя котла в пульте управления	Измените настройки котла, установите более высокую температуру воды
		Система отопления перекрыта запорной арматурой	Откройте краны для прогрева всей системы.
		Воздушная пробка в системе отопления	Удалите воздух из радиаторов.

6	Котел не раз- вивает уста- новленную мощность	Температура газов пре- вышает 200°C	Очистите внутренние поверх- ности котла, каналы газохода. Откорректируйте горение под используемое топливо, оно должно догорать полностью Проверьте настройку дымо- соса, возможно настроена из- быточная производительность дымососа
		Температура газов не повышается выше 100°C	Откорректируйте горение под используемое топливо, топливо не должно прогорать глубоко в горелку, пламя должно быть ровное желтого оттенка
7	Заклинивание шнека подачи топлива	Попадание инородного предмета в верхний шнек	Открутите прочистной лючок верхнего шнека на механизме подачи, очистите его от топлива и уберите инородный предмет
		Попадание инородного предмета в нижний шнек	Открутите прочистной лючок нижнего шнека на механизме подачи, очистите его от топлива и уберите инородный предмет
			Проверьте натяжку цепи привода механизма подачи, в случае недостаточного натяжения необходимо подрегулировать натяжитель цепи
			Проверьте горизонтальность установки механизма подачи относительно горелки, горелка и механизм должны быть расположены на одной линии
			Проверьте наличие наростов на чаше горелки в районе шнека подачи

## **10. ГАРАНТИЙНЫЕ ОБЯЗАТЕЛЬСТВА**

10.1. Предприятие-изготовитель гарантирует:

- а. соответствие характеристик котла паспортным данным;
- б. надежную и безаварийную работу котла при условии соблюдения всех требований настоящего паспорта, квалифицированного монтажа и правильной эксплуатации, а также соблюдения условий транспортирования и хранения;
- в. безвозмездный ремонт в случае выявления дефектов в течение гарантийного срока при соблюдении условий, указанных в настоящем паспорте;

10.2. Гарантийный срок работы котла устанавливается 12 месяцев со дня реализации торгующей организацией, если дату продажи установить невозможно, этот срок исчисляется со дня изготовления.

Срок службы котла 10 лет.

10.3. Уплотнительный шнур на дверцах является расходным материалом, а следовательно гарантия на него не распространяется.

10.4. Рекламации на работу котла не принимаются, бесплатный ремонт, и замена не производится в случаях:

- а. если не оформлен или утерян гарантийный талон и талон на установку;
- б. если отсутствует проведение водоподготовки и подготовки отопительной системы;

в. если в системе отопления отсутствует предохранительный клапан на давление не более 0,4 МПа (4,0кг/см<sup>2</sup>), или он установлен не на участке между котлом и запорной арматурой;

г. несоблюдения потребителем правил эксплуатации и обслуживания;

д. небрежного хранения и транспортировки котла, как потребителем, так и любой другой организацией;

е. самостоятельного ремонта котла потребителем;

ж. самовольного изменения конструкции котла;

з. использование котла не по назначению;

и. при неправильном монтаже котла и системы отопления;

к. возникновения дефектов, вызванных стихийными бедствиями, преднамеренными действиями, пожарами и т.п.;

10.5. При выходе из строя котла предприятие – изготовитель не несет ответственности за остальные элементы системы, техническое состояние объекта в целом, в котором использовалось данное изделие, а также за возникшие последствия.

Изделие, утратившее товарный вид по вине потребителя, обмена или возврату по гарантийным обязательствам не подлежат.

По вопросам качества котла обращаться на предприятие-изготовитель по адресу: 660061, г.Красноярск, ул.Калинина,53А, ООО ТПК «Красноярскэнергокомплект» тел. (391) 247-77-77, [www.zota.ru](http://www.zota.ru). Служба технической поддержки: тел.(391)268-39-06, e-mail: [service@zota.ru](mailto:service@zota.ru)

## **11. СВЕДЕНИЯ ОБ УТИЛИЗАЦИИ**

11.1. При достижении предельного состояния прогара поверхности нагрева, котел необходимо отключить от системы отопления и электропитания.

11.2. После отключения от всех систем питания котел не представляет опасности для жизни, здоровья людей и окружающей среды.

11.3. Утилизация:

11.3.1. Корпус котла и чугунной горелки подлежат переплавке.

11.3.2. Теплоизоляция – не подлежит переработке

## 12. СВИДЕТЕЛЬСТВО О ПРИЕМКЕ И ПРОДАЖЕ

Котел пеллетный ZOTA "Pellet Pro" - \_\_\_\_\_ № \_\_\_\_\_  
признан годным к эксплуатации.

Испытан избыточным давлением 1,43 PS по ГОСТ 33016-2014.

Сварочная бригада № \_\_\_\_\_

Клеймо опрессовщика \_\_\_\_\_

Штамп ОТК \_\_\_\_\_

Дата выпуска « \_\_\_\_\_ » \_\_\_\_\_ 20 \_\_\_\_\_ г.

Дата продажи « \_\_\_\_\_ » \_\_\_\_\_ 20 \_\_\_\_\_ г.

М.П.

### 13. СВЕДЕНИЯ ОБ УСТАНОВКЕ

1. Местонахождение котла \_\_\_\_\_

\_\_\_\_\_  
(адрес установки)

2. Дата установки \_\_\_\_\_  
(число, месяц, год)

3. Кем произведена установка(монтаж) \_\_\_\_\_

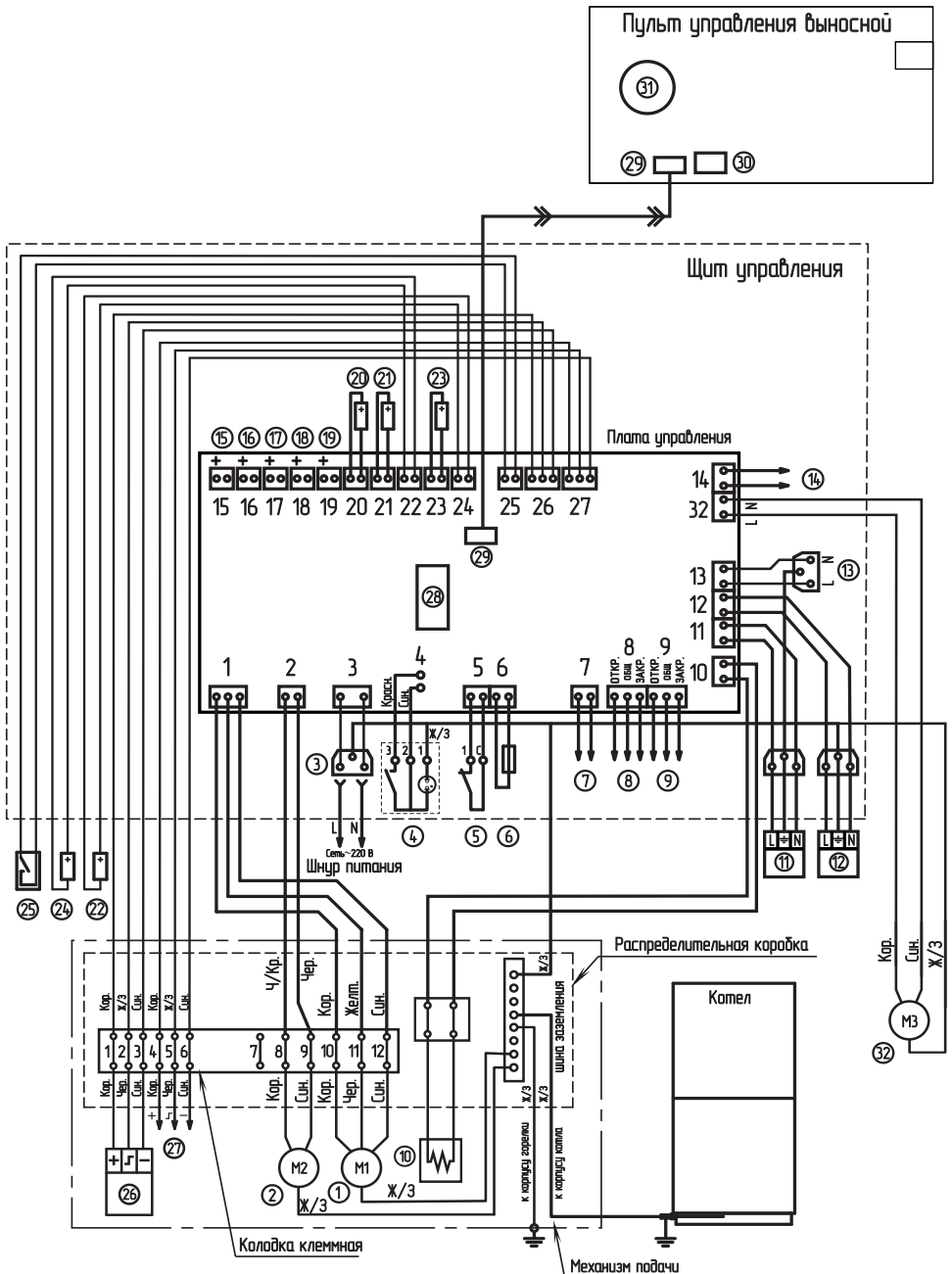
\_\_\_\_\_  
(наименование организации, фамилия исполнителя)

4. Документ, подтверждающий право проведения работ:

\_\_\_\_\_  
(№, дата, кем выдан)

\_\_\_\_\_  
(подпись исполнителя)

Схема подключения щита управления котла Zota Pellet Pro.



- ① Двигатель подачи пеллет
- ② Вентилятор
- ③ Разъем сети электропитания
- ④ Выключатель питания
- ⑤ Аварийный термовыключатель
- ⑥ Предохранитель силовой цепи
- ⑦ Разъем вытяжного вентилятора
- ⑧ Разъем трехходового клапана 1
- ⑨ Разъем трехходового клапана 2
- ⑩ Нагревательный элемент
- ⑪ Насос контура рециркуляции
- ⑫ Насос контура отопления
- ⑬ Разъем насоса ГВС
- ⑭ Разъем двигателя заполнения бункера
- ⑮ Разъем датчика воды контура ЦО
- ⑯ Разъем датчика воды контура ГВС
- ⑰ Разъем датчика воды клапана 2
- ⑱ Разъем датчика воды клапана 1
- ⑲ Разъем датчика воздуха клапана (1,2)
- ⑳ Датчик температуры дымовых газов
- ㉑ Датчик температуры воды в котле
- ㉒ Датчик температуры воздуха в помещении
- ㉓ Датчик температуры обратной воды
- ㉔ Датчик температуры воздуха на улице
- ㉕ Внешний термостат (установл. перемичка)
- ㉖ Датчик опустошения бункера
- ㉗ Разъем датчика наполнения бункера
- ㉘ Предохранитель платы управления
- ㉙ Разъем платы индикации (XS2)
- ㉚ Разъем модуля GSM (XS3)
- ㉛ Элемент питания часов
- ㉜ Двигатель золоудалителя

**Руководство по монтажу механизма золоудаления ZOTA Pellet PRO.**

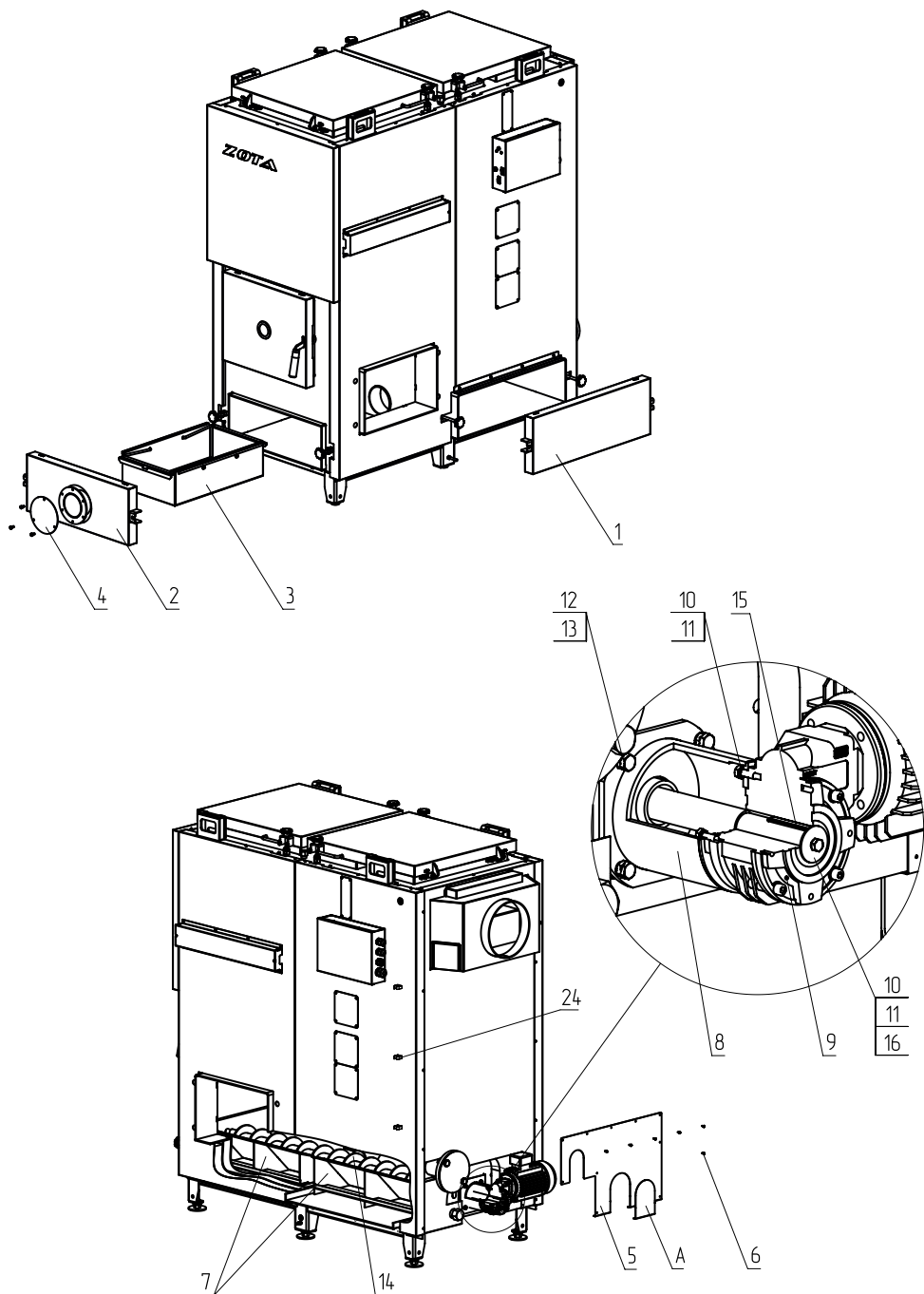
**1. Комплект поставки механизма.**

Наименование	Количество, шт
Мотор-редуктор	1
Скат в сборе	2
Фланец мотор-редуктора	1
Фланец опорный	1
Шнек золоудаления	1
Патрубок	1
Болт М6х16	1
Болт М8х25	4
Шайба 8	4
Шайба пружинная 8	4
Шпонка 8х8х50	1
Шайба упорная	1
Коробка распаечная	1
Саморез 3,5х11 DIN 968	4
Внешний зольный ящик 90л	1
Тара деревянная механизма золоудаления	1

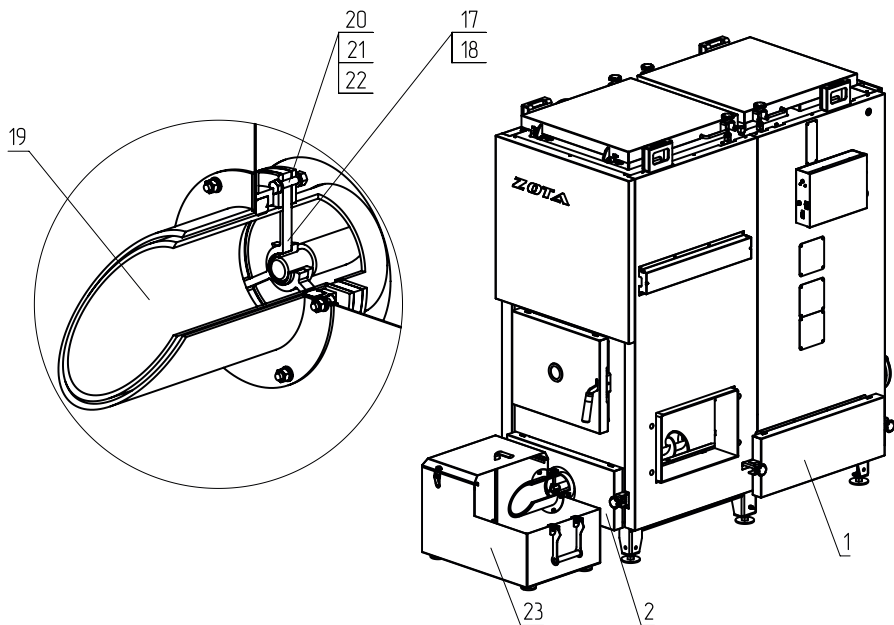
**2. Монтаж механизма.**

- 2.1. Снять прочистную и зольную дверцы (поз. 1, поз. 2) Рис.8.
2. 2. Извлечь зольный ящик (поз. 3).
2. 3. Снять заглушку мотор-редуктора (поз. 5) с задней стенки котла, открыв саморезы (поз. 6).
2. 4. Установить скаты золоудаления (поз. 7).
2. 5. Собрать фланец (поз. 8) с мотор-редуктором (поз. 9) болтами с шайбами (поз. 10, поз. 11) и установить на заднюю стенку котла болтами с шайбами (поз. 12, поз. 13) согласно рисунка.
2. 6. Установить шнек (поз. 14), шпонку (поз. 15) и зафиксировать болтом с шайбами (поз. 10, поз. 11, поз. 16) на мотор-редуктор (поз. 9).
2. 7. Установить заглушку мотор-редуктора (поз. 5) саморезами (поз. 6), предварительно выломав область А.
2. 8. Установить на место двери (поз. 1, поз. 2), предварительно сняв с зольной дверцы (поз. 2) заглушку (поз. 4).
2. 9. Установить на зольную дверцу (поз. 2) фланец с запрессованной втулкой (поз. 17, поз. 18), патрубок (поз. 19) и зафиксировать болтами с гайками и шайбами (поз. 20, поз. 21, поз. 22) Рис.9.
2. 10. Установить внешний зольный ящик (поз. 23).
2. 11. Установить коробку распаечную и зафиксировать её саморезами. Закрепить гофрошланг от коробки с помощью крепления (поз. 24) Рис.8.
2. 11. Подключить клемму шнура мотор-редуктора механизма золоудаления в разъем №32 пульта управления согласно монтажной схемы. Провод заземления подключить к колодке заземления внутри пульта управления.





**Рис.8 Монтаж механизма золоудаления**



**Рис.9 Монтаж механизма золотудаления**





**ЗАВОД ОТОПИТЕЛЬНОЙ ТЕХНИКИ И АВТОМАТИКИ**

---

**660061, г. Красноярск, ул. Калинина, 53А, а/я 26313**  
**тел./факс (391) 247-77-77, 247-78-88, 247-79-99**  
**e-mail:info@zota.ru, www.zota.ru**